



PT



REBOTEC® Rehabilitationsmittel GmbH
DE-49610 Quakenbrück, Artlandstr. 57-59
Telefon: 05431/9416-0
Fax: 05431/9416-66
Internet: www.rebotec.de
E-mail: info@rebotec.de



BA-Nr.:10.04.010/2021-09-A01

Manual de instruções

Auxiliar de marcha de quatro apoios Quadro

1. Descrição do artigo

1.1. Introdução

- O artigo aqui descrito é, de acordo com o regulamento (UE) 2017/745 MDR, um dispositivo médico da classe de risco I.
- Neste manual de instruções, encontra informações e indicações sobre a colocação em funcionamento, a utilização, a manutenção e a conservação do artigo. Leia atentamente o manual de instruções antes de utilizar o artigo. Respeite as indicações de segurança e proceda de acordo com as mesmas.

2. Características de desempenho

2.1. Utilização prevista

- O produto é utilizado para o apoio ligeiro em caso de restrições nas extremidades inferiores. Permite que o utilizador continue a movimentar-se. A musculatura tem de ser suficiente para uma utilização segura. As pessoas com deficiências sensoriais podem não ser capazes de utilizar este artigo. O artigo não exige requisitos especiais relativos à formação do utilizador.

Especificação:

REF	Designação					
153...	Quadro-Simplex	100 kg	a	1	b	
152...	Quadro-Anatom, esq.	100 kg	a	1	b	
154...	Quadro-Anatom, dir.	100 kg	a	1	b	
155...	Quadro, UAG	100 kg	a	1	b	
156.95	Quadro Fun-Kids, UAG	100 kg	a	1	b	

a = Altura ajustável com clipe de ajuste b = Utilização interior e exterior; 1 = Clipe de compressão

Utilização

- Intervalo de temperatura: -10 °C a +35 °C. Deve ser evitada uma radiação térmica direta sobre o artigo. Humidade atmosférica: 40% a 85%. Fora destas condições, o artigo apenas pode ser utilizado temporariamente.
- O artigo não pode ser utilizado em piscinas ou saunas, uma vez que podem ocorrer descolorações das superfícies e limitações da resistência mecânica.

2.2. Armazenamento e transporte

- Intervalo de temperatura: +5 °C a +25 °C. Deve ser evitada uma radiação térmica direta sobre o artigo. Armazenar o artigo em espaços secos com uma humidade atmosférica de até 65%.

2.3. Eliminação

- A eliminação e a reciclagem de produtos usados e embalagens devem ser realizadas de acordo com os regulamentos aplicáveis. Informe-se junto de uma empresa de gestão de resíduos. Deverá ser respeitada a lei de proteção contra infeções. Respeite as marcações nos materiais da embalagem e proceda de acordo com as mesmas.

3. Símbolos e placas de identificação

Símbolo	Significado	Símbolo	Significado
	Ler as instruções!		Ano de fabrico do produto
REF	Número do artigo		Fabricante
	Idioma		Peso máximo do utilizador em kg
	Informação importante!	CE	Produto em conformidade com o regulamento (UE) 2017/745 MDR

4. Garantia

- O artigo tem uma garantia de fábrica de 12 meses. Os pré-requisitos são as Condições Gerais de Venda (www.rebotec.de/agbs), bem como a utilização correta. Aplicam-se as disposições legais de garantia.
- Quaisquer alterações a este artigo realizadas por conta própria resultam na cessação da conformidade do produto e na perda da garantia.

4.1. Reclamação

- Antes de uma devolução, entre em contacto connosco. Para minimizar os danos provocados pelo transporte, se possível, utilize a embalagem original.
- Deverá ser respeitada a lei de proteção contra infeções.
 - Certifique-se de que o artigo não representa qualquer perigo de infeção em caso de devolução. Identifique o artigo com uma ficha informativa relativa à inocuidade do produto. Poderão ser incorridos custos por devoluções que não estejam identificadas como inócuas.

5. Indicações de segurança



Respeitar as seguintes indicações de segurança:

- Antes da primeira colocação em funcionamento, o manual de instruções deve ser lido na totalidade, de modo a evitar danos devido a utilização incorreta ou perigos. Antes de cada colocação em funcionamento, verifique se o artigo apresenta danos detetáveis. Em caso de falhas de funcionamento ou danos de qualquer tipo, o artigo não pode ser utilizado. Verifique regularmente se a cápsula de sucção apresenta danos ou desgaste e substitua-a, se necessário.
- Ao andar, o auxiliar de marcha tem de ficar o mais possível na vertical. Por este motivo, nunca o afaste demasiado do corpo nem muito para a frente ao caminhar. Agarre o punho completamente com uma mão. Se possível, peça a uma pessoa que o acompanhe para o poder apanhar em caso de queda.
- Não é permitido utilizar o auxiliar de marcha para qualquer outro fim. Portanto, utilize-o apenas para o ajudar a andar e não, por exemplo, como auxiliar de elevação ou para levantar/mover móveis e outros objetos. Não pendure objetos (sacos, bolsas, etc.) no auxiliar de marcha.
- Após um período prolongado de não utilização: solicitar a verificação do auxiliar de marcha por um técnico/revendedor especializado. Não é permitido efetuar modificações mecânicas por iniciativa própria (responsabilidade pelo produto!). Não expor o auxiliar de marcha à luz solar durante longos períodos (à janela, no radiador, no carro). O calor pode alterar as propriedades dos materiais e a durabilidade.
- Atenção, perigo de escorregar:** Nunca caminhe com o auxiliar de marcha em superfícies cobertas de neve ou gelo sem o dispositivo



Ler o manual de instruções antes da primeira utilização e mantê-lo disponível para o utilizador, conservá-lo para utilização posterior e incluí-lo em caso de revenda.



antiderrapante (garra de gelo). Tenha cuidado ao caminhar sobre tijoleira e chão húmidos, ou ao passar por tapetes soltos. Nunca limpe os punhos ou as cápsulas de sucção com substâncias que contenham óleo. Tenha cuidado com pisos irregulares, buracos no chão e superfícies soltas, porque o auxiliar de marcha pode escorregar ou afundar-se inesperadamente.

- No caso de temperaturas da superfície > 40 °C, existe o perigo de ferimentos. Não exponha o artigo a temperaturas demasiado elevadas (por exemplo, luz solar, radiador, água quente). Deixe o artigo arrefecer antes de o utilizar.



Se o artigo for utilizado por um utilizador com pele insensível (sem perceção da temperatura ou lesões cutâneas), o cuidador deverá realizar um controlo da temperatura (por exemplo, através do contacto com as costas da mão).

6. Comunicação de incidentes

- Os incidentes graves relacionados com o artigo deverão ser imediatamente comunicados ao fabricante (pms@rebotec.de) e ao BfArM (www.bfarm.de/DE) (Instituto Federal de Medicamentos e Dispositivos Médicos). Utilize as funções de notificação e os formulários do BfArM.

7. Reutilização, vida útil

- O artigo é adequado para reutilização. O número de reutilizações depende da intensidade e do modo de utilização do artigo. Antes da reutilização, o artigo deve ser preparado e a segurança técnica e funcional do artigo deve ser verificada e, se necessário, restabelecida. Para mais informações, consulte o manual de tratamento (10.10.154). O manual de tratamento e o manual de instruções podem ser descarregados em www.rebotec.de/downloads.
- Quando utilizado corretamente, o produto tem uma vida útil de 2 anos. A vida útil efetiva pode variar em função da intensidade de utilização e do estado geral.

8. Estabelecer o estado de utilização

- O artigo foi verificado de fábrica quanto à ausência de defeitos e à sua integridade. Após a receção, verifique o artigo quanto a possíveis danos de transporte e se o material fornecido está completo.

8.1. Montagem e colocação em funcionamento

Ajustar a altura:

- Desloque o tubo de alumínio para a posição pretendida.
- Deixe engatar o clipe.
- Para fixar, rode a união roscada de compressão (A) para a direita.

Ajustar o punho (modelo com punho "Fritz" esq./dir.)

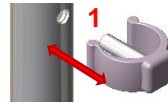


- Rode a união roscada de compressão (A) para a esquerda, para a desapertar.
- Retire o clipe 1.
- Rode o punho "Fritz" com o tubo de alumínio em 180 graus.
- Volte a engatar o clipe 1.

- Para fixar, rode a união roscada de compressão (A) para a direita.

Adaptar com apoio de braço ajustável

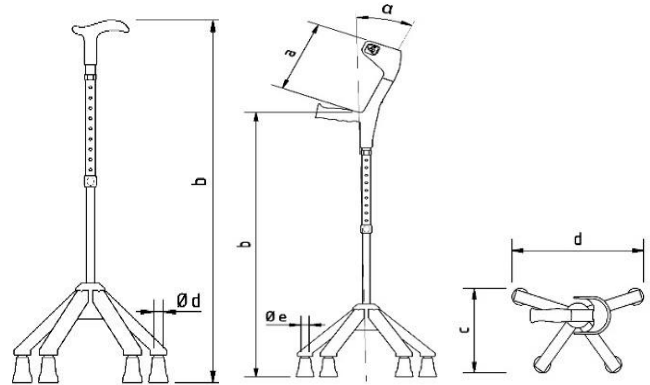
- Peça ao seu técnico responsável para adaptar o artigo à sua altura. A altura é ajustada através de um tubo de alumínio telescópico com o clipe (1). Se o artigo tiver uma união roscada, é necessário desapertá-la antes de ajustar. Para tal, rode-a para a esquerda.
 - Depois de ajustar, é necessário voltar a apertar a união roscada. Os artigos com um tubo contínuo têm de ser cortados à medida. O ajuste do apoio de braço segue o mesmo princípio.



9. Dados do produto

- Reservamo-nos o direito a alterações relativamente à versão representada no presente manual de instruções devido a desenvolvimentos técnicos.

REF	a/ mm	b/ mm	c/ mm	d/ mm	α
153...	-	660-890	230	340	-
152...	-	660-880	230	340	-
154...	-	660-880	230	340	-
155...	225-250	670-900	230	340	23°
156.95	160-210	670-890	230	340	23°



10. Conservação

- Para conservar, utilize um detergente e desinfetante suave comum. Após a limpeza, enxague com água limpa e seque o auxiliar de marcha com um pano. Não utilize quaisquer abrasivos ou detergentes com solventes agressivos (respeitar as instruções do produto), nem objetos de limpeza duros. Caso contrário, as superfícies podem ficar danificadas ou podem formar-se depósitos.

11. Manutenção

- Pelo menos duas vezes por ano, solicite a verificação do seu auxiliar de marcha a um revendedor especializado. Se a cápsula de sucção (peça de desgaste) estiver desgastada, deve ser substituída imediatamente. Preste atenção ao diâmetro (ver 9). Retire a cápsula de sucção da extremidade do tubo. Introduza a nova cápsula de sucção até ao batente e confirme que ficou bem assente.

Peças sobresselentes e acessórios:

Nº art.	Designação
200...00	Cápsula de sucção 19
201...00	Clipe de ajuste 22 mm
204...00	Tampão amortecedor 19 mm
168.10.17	Acessório antiderrapante em poliuretano para Big Foot, 18,5-20,5 mm
10.04.010	Manual de instruções
10.12.154	Manual de tratamento