



Manual de instrucciones

Muletas de cuatro patas Quadro

1. Descripción del artículo

1.1. Introducción

- El artículo que se describe aquí es un producto sanitario de la clase de riesgo I en conformidad con el Reglamento (UE) 2017/745 MDR.
- En este manual de instrucciones encontrará información e indicaciones relativas a la puesta en funcionamiento, el uso, el mantenimiento y el cuidado del artículo. Lea atentamente este manual de instrucciones antes de utilizar el artículo. Cumpla con las indicaciones de seguridad y actúe en conformidad con ellas.

2. Características de rendimiento

2.1. Finalidad de uso

- El producto sirve de apoyo ligero en caso de limitaciones de las extremidades inferiores. Permite al usuario ejercer la movilidad según desee. Para un uso seguro, deberá contarse con una musculatura suficiente. No pueden utilizar este artículo personas con alteraciones sensoriales. El artículo no establece ningún requisito especial en cuanto a la formación del usuario.

Especificación:

REF	Denominación					
153...	Quadro-Simplex	100 kg	a	1	b	
152...	Quadro-Anatom, izquierda	100 kg	a	1	b	
154...	Quadro-Anatom, derecha	100 kg	a	1	b	
155...	Quadro, UAG	100 kg	a	1	b	
156,95	Quadro Fun-Kids, UAG	100 kg	a	1	b	

a=Ajustable en altura mediante el clip de ajuste b=Uso en interiores y exteriores; 1=Clip aplastable

Uso

- Rango de temperaturas: De -10°C a +35°C Deberá evitarse la radiación de calor directa sobre el artículo. Humedad del aire: 40% - 85%. El artículo solo deberá usarse brevemente si no se halla en estas condiciones.
- El artículo no debe utilizarse en piscinas o saunas, pues pueden darse decoloraciones en las superficies y limitaciones de la fijación mecánica.

2.2. Almacenamiento y transporte

- Rango de temperaturas: De +5°C a +25°C. Deberá evitarse la radiación de calor directa sobre el artículo. Almacene el artículo en un lugar seco con una humedad del aire máxima del 65%.

2.3. Desechamiento

- El desechamiento y el reciclaje de productos y embalajes usados deberá cumplir con las disposiciones vigentes. Pida información a su empresa de desechamiento de residuos. Debe cumplirse la Ley de protección contra infecciones. Tenga en cuenta las identificaciones en los materiales del embalaje y actúe en conformidad con ellas.

3. Símbolos y placas de características

Símbolo	Significado	Símbolo	Significado
	¡Lea las instrucciones!		Año de construcción producto
	Número de artículo		Fabricante
	Idioma		Peso máximo del usuario en kg
	¡Información importante!		El producto cumple con el Reglamento (UE) 2017/745 MDR.

4. Garantía

- El artículo cuenta con una garantía del fabricante de 12 meses. Los requisitos son cumplir con las Condiciones Generales (www.rebotec.de/agbs) y usar el producto conforme a lo previsto. Se aplican las disposiciones de garantía legales.
- Los cambios realizados por cuenta propia en este artículo conllevarán la pérdida de la conformidad del producto y de la garantía.

4.1. Reclamaciones

- Póngase en contacto con nosotros antes de efectuar una devolución. Para reducir los daños de transporte, utilice siempre que sea posible el embalaje original.
- Debe cumplirse la Ley de protección contra infecciones.
 - Asegúrese de que el artículo no provoque ningún peligro de infección al devolverlo. Identifique el artículo como intacto con una hoja informativa. Es posible que se apliquen costes para las devoluciones no identificadas como intactas.

5. Indicaciones de seguridad



Cumpla con las siguientes indicaciones de seguridad:

- Antes de la primera puesta en funcionamiento, deberá leerse el manual de instrucciones completo, con el fin de evitar daños por un mal manejo o peligros. Antes de cada puesta en funcionamiento, compruebe que no haya daños reconocibles en el artículo. En caso de averías funcionales o daños de cualquier tipo, no deberá utilizarse el artículo. Compruebe periódicamente que las cápsulas de succión no presenten daños ni desgaste; cámbielas en caso necesario.
- La muleta deberá colocarse lo más vertical posible al andar. Por ello, no ponga nunca la muleta a demasiada distancia del cuerpo o demasiado hacia adelante en la dirección en que camine. Agarre el asa en su totalidad, con firmeza y cubriéndola por completo con una mano. Si es posible, pida a alguna persona que le acompañe y apoye para que pueda recogerle en caso de caídas.
- La muleta no deberá emplearse nunca para otros fines. Por ello, utilícelo solo para ayudarse a andar y no, por ejemplo, para levantarse, hacer palanca o desplazar muebles y otros objetos. No cuelgue ningún objeto (bolso, bolsas, etc.) de la muleta.
- Después de no usarla durante un tiempo prolongado: Encargue la comprobación de la muleta a personal/un comercio especializado. No deberán llevarse a cabo cambios mecánicos por cuenta propia (¡responsabilidad por productos!). No exponga la muleta a la radiación solar durante un periodo prolongado (junto a la ventana, la calefacción, en el coche). El calor puede alterar las propiedades de los materiales y afectar a su vida útil.
- Atención, peligro de resbalamiento:** No camine nunca por superficies nevadas o heladas con la muleta sin protectores deslizantes (crampones). Se ruega precaución con baldosas o





suelos húmedos o al atravesar suelos de moqueta sueltos. No limpie nunca las asas o las cápsulas de succión con sustancias aceitosas. Tenga precaución en caso de desniveles, agujeros en el suelo y suelos sin asfaltar, ya que la muleta podría resbalarse o hundirse de forma inesperada.

- Peligro de lesiones en caso de temperaturas de las superficies de > 40°C. No exponga el artículo a temperaturas demasiado altas (radiación solar, calefacción, agua caliente). Deje enfriar el artículo antes de usarlo.



Si utiliza el artículo un usuario con insensibilidad cutánea (no percepción de la temperatura o daños en la piel), el personal de cuidados deberá llevar a cabo un control de la temperatura (por ejemplo, tocando con el dorso de la mano).

6. Comunicación de incidencias

- Las incidencias graves en relación con el artículo deberán comunicarse al fabricante (pms@rebotec.de) y al BfArM (Instituto Federal de Medicamentos y Productos Sanitarios de Alemania, www.bfarm.de/DE) a la mayor brevedad posible. Use las funciones de comunicación y los formularios del BfArM.

7. Reutilización, vida útil

- El artículo es reutilizable. El número de usos dependerá de la intensidad y la forma de uso del artículo. Antes de un nuevo uso, deberá prepararse el artículo y verificarse y restablecerse en caso necesario su seguridad técnica y funcional. Podrá encontrar más información en el manual de preparación (05.10.154). El manual de preparación y el presente manual de instrucciones pueden descargarse en www.rebotec.de/downloads.
- La vida útil del producto es de 2 años en caso de uso conforme a lo previsto. La vida útil efectiva puede variar dependiendo de la intensidad del uso y de su estado general.

8. Preparación para el uso

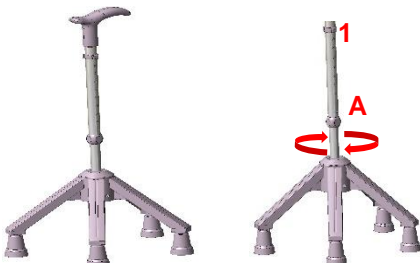
- El artículo se ha revisado de fábrica en relación con los posibles fallos y su integridad. Revise el artículo a su recepción para detectar posibles daños de transporte y comprobar que el volumen de suministro esté completo.

8.1. Montaje y puesta en funcionamiento

Ajuste de la altura:

- Desplace el tubo de aluminio a la posición deseada.
- Deje que se encaje el clip.
- Apriete el atornillamiento de compresión (A) girando a la derecha.

Ajuste del asa (modelo con asa «Fritz» a la izquierda/derecha)

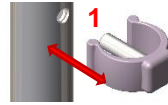


- Afloje el atornillamiento de compresión (A) girándolo hacia la izquierda.
- Saque el clip 1.
- Gire el asa «Fritz» con el tubo de aluminio en 180 grados.
- Vuelva a encajar el clip 1 en su sitio.

Apriete el atornillamiento de compresión (A) girando a la derecha.

Adaptación con el reposabrazos ajustable

- Pida al personal especializado competente para usted que le ajuste el artículo a su estatura corporal. El ajuste de la altura tiene lugar a través de un tubo telescópico de aluminio con clip (1). Si el artículo presenta una rosca, esta deberá soltarse antes de ajustarlo girando a la izquierda.

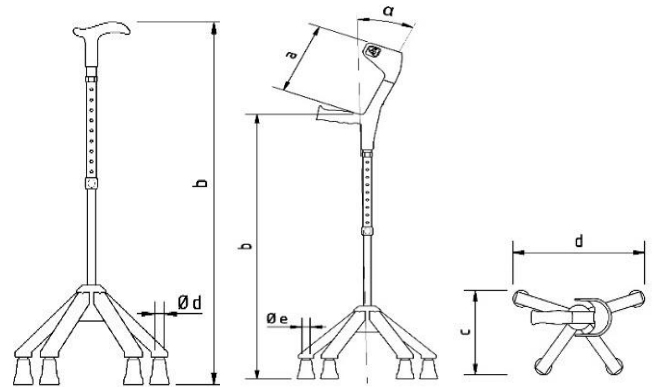


- Una vez ajustado, deberá volver a apretarse la rosca. Los artículos con un tubo continuo deberán acortarse debidamente. El ajuste de los reposabrazos sigue el mismo principio.

9. Datos del producto

- Quedan reservados los cambios con respecto a la realización mostrada en el presente manual de instrucciones debidos a avances técnicos.

REF	a/ mm	b/ mm	c/ mm	d/ mm	α
153...	-	660-890	230	340	-
152...	-	660-880	230	340	-
154...	-	660-880	230	340	-
155...	225-250	670-900	230	340	23°
156.95	160-210	670-890	230	340	23°



10. Cuidados

- Para su cuidado, utilice productos de limpieza y desinfectantes convencionales suaves. Después de la limpieza, límpielo con agua clara a posteriori y seque la muleta con un trapo. No utilice productos abrasivos o productos de limpieza con aditivos disolventes agresivos (¡seguir las indicaciones del producto!) ni objetos de limpieza duros, pues de lo contrario pueden dañarse las superficies o formarse depósitos.

11. Mantenimiento

- Encargue la inspección de su muleta al menos 1x cada seis meses a su vendedor especializado. Las cápsulas de succión desgastadas (pieza de desgaste) deberán cambiarse de inmediato. Preste atención al diámetro (véase 9) Saque la cápsula de succión del extremo del tubo. Presione la nueva cápsula de succión hasta el tope y compruebe que esté bien asentada.

Recambios y accesorios:

N.º art.	Denominación
200...00	Cápsula de succión 19
201...00	Clip de ajuste de 22 mm
204...00	Tapón de amortiguación de 19mm
168.10.17	Base antideslizante de PU Big Foot de 18,5-20,5mm
05.04.010	Manual de instrucciones
05.12.154	Manual de preparación