



REBOTEC® Rehabilitationsmittel GmbH
 DE-49610 Quakenbrück, Artlandstr. 57-59
 Telefon: 05431/9416-0
 Telefax: 05431/9416-66
 Web: www.rebotec.de
 E-Mail: info@rebotec.de



BA-Nr.: 01.04.010/2021-09-A01

Bedienungsanleitung

Vierfußgehilfen Quadro

1. Artikelbeschreibung

1.1. Einleitung

- Bei dem hier beschriebenen Artikel handelt es sich, gemäß (EU) 2017/745 MDR, um ein Medizinprodukt der Risikoklasse I.
- In dieser Bedienungsanleitung finden Sie Informationen und Hinweise zur Inbetriebnahme, Benutzung, Wartung und Pflege des Artikels. Lesen Sie diese Bedienungsanleitung aufmerksam durch, bevor Sie den Artikel benutzen. Beachten Sie, die Sicherheitshinweise, und handeln Sie danach.

2. Leistungsmerkmale

2.1. Zweckbestimmung

- Das Produkt dient der leichten Unterstützung bei Einschränkungen der unteren Extremitäten. Es ermöglicht dem Anwender seinem Wunsch nach Mobilität nachzugehen. Für den sicheren Gebrauch muss eine ausreichende Muskulatur gegeben sein. Menschen mit Sinnesstörungen können diesen Artikel ggf. nicht benutzen. Der Artikel stellt keine besonderen Anforderungen an die Bildung des Anwenders.

Spezifikation:

REF	Bezeichnung				
153...	Quadro-Simplex	100kg	a	1	b
152...	Quadro-Anatom, links	100kg	a	1	b
154...	Quadro-Anatom, rechts	100kg	a	1	b
155...	Quadro, UAG	100kg	a	1	b
156.95	Quadro Fun-Kids, UAG	100kg	a	1	b

a=Höhenverstellbar durch Verstellungsclip b=Einsatz im Innen- & Außenbereich; 1=Quetsch-Clip

Einsatz

- Temperaturbereich: -10°C bis +35°C. Eine direkte Strahlungswärme auf den Artikel ist zu vermeiden. Luftfeuchtigkeit: 40% bis 85%. Außerhalb dieser Bedingungen ist der Artikel nur kurzzeitig einsetzbar.
- Der Artikel ist nicht im Schwimmbad oder einer Sauna verwendbar, da Oberflächenverfärbungen und Einschränkungen der mechanischen Festigkeit entstehen können.

2.2. Lagerung & Transport

- Temperaturbereich: +5° C bis +25° C. Eine direkte Strahlungswärme auf den Artikel ist zu vermeiden. Den Artikel in trockenen Räumen bei einer Luftfeuchtigkeit bis 65% lagern.

2.3. Entsorgung

- Die Entsorgung und Recycling benutzter Produkte und Verpackungen müssen gemäß den geltenden Vorschriften erfolgen. Erkundigen Sie sich bei einem Entsorgungsunternehmen. Das Infektionsschutzgesetz ist zu beachten. Beachten Sie die Kennzeichnungen auf den Verpackungsmaterialien und handeln Sie danach.

3. Symbole & Typenschilder

Symbol	Bedeutung	Symbol	Bedeutung
	Anleitung lesen!		Baujahr Produkt

Symbol	Bedeutung	Symbol	Bedeutung
	Artikelnummer		Hersteller
	Sprache		Maximales Nutzergewicht in kg
	Wichtige Information!		Produkt entspricht (EU) 2017/745 MDR

4. Garantie

- Der Artikel hat eine Herstellergarantie von 12 Monaten. Voraussetzung sind die allgemeinen AGBs (www.rebotec.de/agbs), sowie die bestimmungsgemäße Verwendung. Es gelten die gesetzlichen Gewährleistungsbestimmungen.
- Eigenmächtig durchgeführte Änderungen an diesem Artikel, führen zum Erlöschen der Produktkonformität und zum Verlust der Garantie.

4.1. Reklamation

- Bitte nehmen Sie vor einer Rücksendung Kontakt zu uns auf. Um Transportschäden zu mindern, verwenden Sie möglichst die Originalverpackung.
- Das Infektionsschutzgesetz ist einzuhalten.
 - Stellen Sie sicher, dass von dem Artikel bei Rücksendung keine Infektionsgefahr ausgeht. Kennzeichnen Sie den Artikel mit einem Infoblatt zur Unbedenklichkeit. Für Rücksendungen, die nicht als unbedenklich gekennzeichnet sind, fallen ggf. Kosten an.

5. Sicherheitshinweise



Folgende Sicherheitshinweise beachten:

- Vor der Erstinbetriebnahme ist die Bedienungsanleitung vollständig zu lesen, um Schäden durch Fehlbedienung oder Gefährdungen zu vermeiden. Vor jeder Inbetriebnahme überprüfen Sie, ob am Artikel erkennbare Schäden vorhanden sind. Bei Funktionsstörungen oder Beschädigungen jeglicher Art darf der Artikel nicht verwendet werden. Überprüfen Sie regelmäßig die Saugkapsel auf Beschädigungen und Abnutzung; gegebenenfalls erneuern.
- Die Gehilfe muss beim Gehen so senkrecht wie möglich aufgesetzt werden. Setzen Sie daher die Gehilfe nie zu weit vom Körper entfernt auf oder nach vorne in Gehrichtung. Umfassen Sie den Handgriff mit einer Hand vollständig und fest. Lassen Sie sich nach Möglichkeit von einer Hilfsperson begleiten und stützen, damit Sie diese bei einem eventuellen Fallen auffangen kann.
- Die Gehilfe darf keinesfalls zweckentfremdet werden. Deshalb benutzen Sie diese nur zur Unterstützung der Gehfähigkeit und nicht z.B. als Aufstehhilfe, zum Hebeln, versetzen von Möbeln und anderen Gegenständen. An der Gehilfe keine Gegenstände (Tasche, Beutel, usw.) anhängen.
- Nach längerer Nichtbenutzung: Gehilfe durch Fachpersonal bzw. Fachhandel überprüfen lassen. Es dürfen keine eigenständigen mechanischen Veränderungen vorgenommen werden (Produkthaltung!). Die Gehilfe nicht über längeren Zeitraum der Sonneneinstrahlung aussetzen (am Fenster, an der Heizung, im PKW). Hitze kann zu Veränderung der Materialeigenschaften und Haltbarkeit führen.
- Achtung, Rutschgefahr:** Gehen Sie niemals mit der Gehilfe ohne Gleitschützer (Eiskralle) auf schnee- oder eisbedeckten Untergrund. Vorsicht bei feuchten Fliesen, Böden oder überqueren von losen Teppichböden. Griffe oder Saugkapseln niemals mit ölhaltigen Substanzen reinigen. Vorsicht bei Unebenheiten, Löchern im Boden und losem Untergrund, weil die Gehilfe dabei unerwartet wegrutschen oder einsinken kann.



Bedienungsanleitung **vor Erstgebrauch lesen** und für den Benutzer weiterhin bereithalten, sowie für spätere Verwendung aufbewahren und bei Weiterverkauf beifügen.



- Bei Oberflächentemperaturen > 40°C besteht Verletzungsgefahr. Setzen Sie den Artikel keiner zu hoher Temperatur aus (Sonneneinstrahlung, Heizung, heißem Wasser). Artikel vor Gebrauch abkühlen lassen.



Bei Benutzung des Artikels, durch Anwender mit unempfindlicher Haut (keine Temperaturwahrnehmung oder Hautschäden) ist durch das Pflegepersonal eine Wärmekontrolle (z.B. Berührung mit Handrücken) durchzuführen.

6. Meldung von Vorfällen

- Schwerwiegende Vorfälle in Zusammenhang mit dem Artikel, sind unverzüglich dem Hersteller (pms@rebotec.de) und dem BfArM (www.bfarm.de/DE) zu melden. Nutzen Sie die BfArM-Meldefunktionen und Formulare.

7. Wiedereinsatz, Lebensdauer

- Der Artikel ist für den Wiedereinsatz geeignet. Die Anzahl der Wiedereinsätze ist abhängig von der Nutzungsintensität und Nutzungsweise des Artikels. Vor dem Wiedereinsatz ist der Artikel aufzubereiten und die technisch, funktionelle Sicherheit des Artikels zu prüfen und ggf. wiederherzustellen. Weitere Informationen sind der Aufbereitungsanleitung (01.10.154) zu entnehmen. Die Aufbereitungsanleitung und diese Bedienungsanleitung können unter www.rebotec.de/downloads heruntergeladen werden.
- Bei bestimmungsgemäßem Gebrauch beträgt die Produktlebensdauer 2 Jahre. Die effektive Lebensdauer kann, abhängig von der Intensität des Gebrauchs und des Allgemeinzustandes, variieren.

8. Gebrauchszustand herstellen

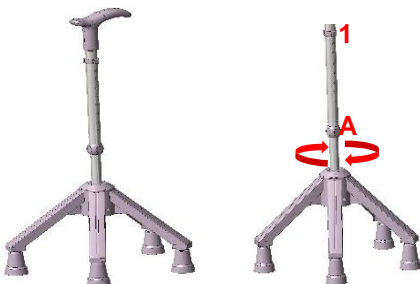
- Der Artikel wurde im Werk auf Fehlerfreiheit und Vollständigkeit geprüft. Bitte prüfen Sie den Artikel nach Erhalt auf eventuelle Transportschäden und auf Vollständigkeit des Lieferumfangs.

8.1. Montage und Inbetriebnahme

Höhenverstellung:

- Alu-Rohr in die gewünschte Position verschieben
- Clip einschnappen lassen
- Quetschverschraubung (A) durch Rechtsdrehung festdrehen.

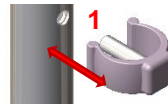
Handgriffverstellung (Modell mit Fritzgriff links/rechts)



- Quetschverschraubung (A) durch Linksdrehung lösen
- Clip 1 herausziehen
- Fritzgriff mit Aluminiumrohr um 180 Grad verdrehen
- Clip 1 wieder einschnappen lassen
- Quetschverschraubung (A) durch Rechtsdrehung festdrehen.

Anpassen mit verstellbarer Armschale

- Lassen Sie den Artikel vom Ihrem zuständigen Fachpersonal auf Ihre Körpergröße anpassen. Die Höhenverstellung erfolgt über ein teleskopierbares Aluminiumrohr mit Clip (1).



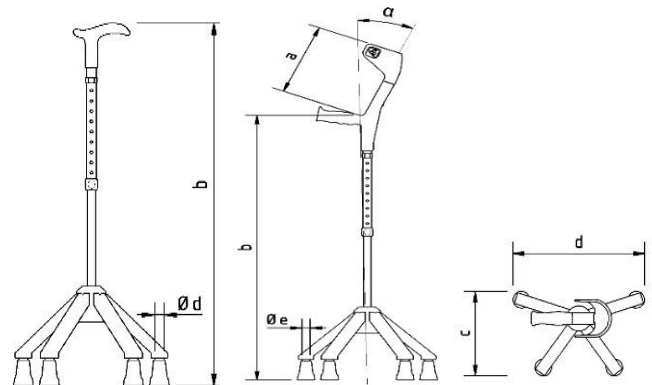
Weist der Artikel eine Verschraubung auf muss diese vor dem Verstellen durch Linksdrehung gelöst werden

- Nach dem Einstellen muss die Verschraubung wieder angezogen werden Artikel mit einem durchgängigen Rohr müssen passend zugeschnitten werden. Die Armschalerverstellung funktioniert nach dem gleichen Prinzip.

9. Produktdaten

- Änderungen durch technische Weiterentwicklungen gegenüber der in dieser Bedienungsanleitung dargestellten Ausführung behalten wir uns vor.

REF	a/ mm	b/ mm	c/ mm	d/ mm	α
153...	-	660-890	230	340	-
152...	-	660-880	230	340	-
154...	-	660-880	230	340	-
155...	225-250	670-900	230	340	23°
156.95	160-210	670-890	230	340	23°



10. Pflege

- Zur Pflege verwenden Sie ein mildes handelsübliches Reinigungs- und Desinfektionsmittel. Nach dem Reinigen wischen Sie mit klarem Wasser nach und reiben die Gehhilfe mit einem Tuch trocken ab. Verwenden Sie keine Scheuermittel oder Reinigungsmittel mit aggressiven Lösungszusätzen (Produktthiweise beachten!), sowie harte Reinigungsgegenstände, da sonst die Oberflächen beschädigt werden oder sich Ablagerungen bilden können.

11. Wartung

- Lassen Sie Ihre Gehhilfe mindestens 1x halbjährlich von Ihrem Fachhändler prüfen. Verschlossene Saugkapseln (Verschleißteil) sind umgehend auszutauschen. Auf Durchmesser achten (siehe 9) Ziehen Sie die Saugkapsel vom Ende des Rohres ab. Neue Saugkapsel bis zum Anschlag aufdrücken und den festen Sitz überprüfen.

Ersatzteile & Zubehör:

Art.-Nr.	Bezeichnung
200...00	Saugkapsel 19
201...00	Verstellungsclip 22mm
204...00	Dämpfungsstopfen 19mm
168.10.17	Big Foot PU-Antirutschpuffer 18,5-20,5mm
01.04.010	Bedienungsanleitung
01.12.154	Aufbereitungsanleitung