



BA-Nr.: 01.08.206/2021-01-A01



REBOTEC® Rehabilitationsmittel GmbH
DE-49610 Quakenbrück, Artlandstr. 57-59
Telefon: 05431/9416-0
Telefax: 05431/9416-66
Web: www.rebotec.de
E-Mail: info@rebotec.de



Bedienungsanleitung

Toilettenstuhl

Lyon	
REF	362.XX.YY
	130 kg

XX= Farbcode YY=Ausstattungsvariante



Abbildung ähnlich



Bedienungsanleitung **vor Erstgebrauch lesen** und für den Benutzer weiterhin bereithalten, sowie für spätere Verwendung aufbewahren und bei Weiterverkauf beifügen.



Inhaltsverzeichnis

1. Artikelbeschreibung.....	3	14. Ersatzteile & Zubehör	10
1.1. Einleitung	3	15. Skizze & Abmessungen.....	11
2. Leistungsmerkmale.....	3		
2.1. Zweckbestimmung	3		
2.2. Einsatz.....	3		
2.3. Lagerung & Transport.....	4		
2.4. Ausstattung und Funktionen	4		
2.5. Verpackung.....	4		
2.6. Entsorgung	4		
3. Symbole & Typenschilder.....	4		
4. Sicherheitshinweise	4		
5. Meldung von Vorfällen	5		
6. Garantie.....	5		
6.1. Reklamation	5		
7. Wiedereinsatz, Lebensdauer	5		
8. Lieferumfang.....	6		
9. Gebrauchszustand herstellen	6		
9.1. Montieren der Eimeraufnahme	6		
9.2. Montieren der Rohrsätze	6		
9.3. Montieren der Armlehnen.....	7		
9.4. Montieren der Rückenlehne	7		
9.5. Einstellen der Sitzhöhe.....	7		
10. Produktdaten	7		
11. Bedienung des Artikels.....	8		
11.1. Hinsetzen	8		
11.2. Aufstehen.....	8		
12. Reinigung & Desinfektion.....	8		
12.1. Allgemeines	8		
12.2. Reinigung.....	8		
12.3. Desinfektion	8		
13. Wartung.....	9		

1. Artikelbeschreibung

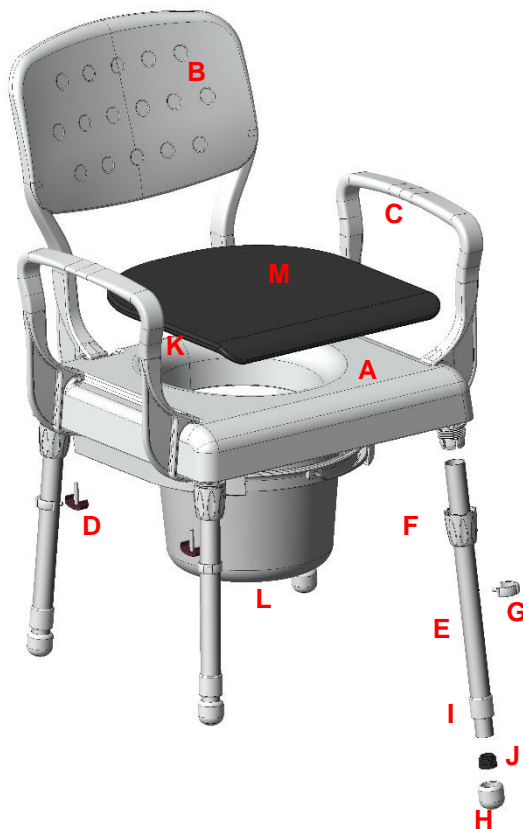


Abbildung zeigt:

A	Sitzplatte
B	Rückenlehne
C	Armlehnen
D	Clips
E	Rohrsatz
F	Rohraufnahme mit Überwurfmutter
G	Verstellungsclip
H	Fußkapsel
I	Führungsbuchse
J	Abschlussstopfen
K	Typenschild
L	Toiletteneimer & Deckel*
M	Sitzpolster*

*Variantenabhängig

1.1. Einleitung

- Bei dem hier beschriebenen Artikel handelt es sich, gemäß **(EU) 2017/745 MDR**, um ein Medizinprodukt der Risikoklasse I.
- In dieser Bedienungsanleitung finden Sie Informationen und Hinweise zur Inbetriebnahme, Benutzung, Wartung und Pflege des Artikels.

- Lesen Sie diese Bedienungsanleitung aufmerksam durch, bevor Sie den Artikel benutzen. Beachten Sie, die Sicherheitshinweise, und handeln Sie danach.

2. Leistungsmerkmale

2.1. Zweckbestimmung

- Der Artikel dient der Pflege von Patienten mit eingeschränktem Stehvermögen. Er ermöglicht den Toilettengang, wenn eine konventionelle Toilette nicht erreicht werden kann. Es muss eine ausreichende Sitzfähigkeit und Oberkörpermuskulatur gegeben sein. Ggf. muss eine Pflegekraft während der Anwendung zugegen sein. für längeres Sitzen ist der Artikel nicht konzipiert.

Spezifikation:

- Maximales Nutzergewicht: 130kg
- Standstuhl
- Einsatz im Innenbereich

Indikation

- Anwendung im häuslichen und stationären Bereich.
- Unmöglichkeit des sicheren Erreichens einer stationären Toilette, aufgrund Schädigung der Funktion der unteren Extremität mit eingeschränkter oder aufgehobener Beweglichkeit und Muskelkraft und/oder Schädigung der vestibulären Funktionen oder Fallneigung anderer Genese bei gleichzeitig ausreichend stabiler Rumpfhaltung zum Sitzen und ausreichender Restfunktionen der oberen Extremitäten.
- Ziel der Versorgung: Ermöglichung des selbstständigen oder selbstständigeren Toilettengangs.

Beispieldiagnosen:

- Das Spektrum der möglichen Diagnosen ist umfangreich. Es reicht von allgemeiner Altersschwäche hin zu Arthrosen der unteren Extremitäten.

2.2. Einsatz

- Temperaturbereich: 10°C bis +40°C Eine direkte Strahlungswärme auf den Artikel ist zu vermeiden.
- Luftfeuchtigkeit: 20%-60%. Außerhalb dieser Bedingungen ist der Artikel nur kurzzeitig einsetzbar.
- Der Artikel ist nicht im Schwimmbad oder einer Sauna verwendbar, da Oberflächenverfärbungen und Einschränkungen der mechanischen Festigkeit entstehen können.
- Demontage für Transport oder Lagerung möglich.



- Es muss eine ebene Stellfläche in ausreichender Größe vorhanden sein. Siehe 15.

2.3. Lagerung & Transport

- Temperaturbereich: 5° C bis +25° C. Eine direkte Strahlungswärme auf den Artikel ist zu vermeiden.
- Den Artikel in trockenen Räumen bei einer Luftfeuchtigkeit bis 65% lagern.

2.4. Ausstattung und Funktionen

- Auf 7 Positionen höhenverstellbar
- Sitzplatte mit Toilettenausschnitt
- Demontierbar

2.5. Verpackung

- Wir empfehlen Ihnen die Umverpackung, für spätere Transportzwecke aufzubewahren.

Ohne Eimer

- Abmessungen: 425mm x 550mm x 200mm

Mit Eimer

- Abmessungen: 425mm X 550mm x 265mm

Mit Eimer & Sitzpolster

- Abmessungen: 425mm X 550mm x 265mm

2.6. Entsorgung

- Die Entsorgung und Recycling benutzter Produkte und Verpackungen müssen gemäß den geltenden Vorschriften erfolgen. Erkundigen Sie sich bei einem Entsorgungsunternehmen.
- Das Infektionsschutzgesetz ist zu beachten.
- Beachten Sie die Kennzeichnungen auf den Verpackungsmaterialien und handeln Sie danach.

3. Symbole & Typenschilder

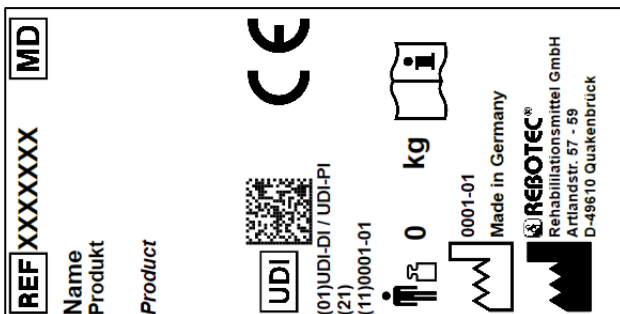


Abbildung ähnlich.



Das Typenschild darf nicht entfernt werden!

Zur Ersatzteilbestellung und Reklamationsbearbeitung werden Produktname, Seriennummer und Baujahr benötigt.

Symbol	Bedeutung	Symbol	Bedeutung
	Anleitung lesen!		Baujahr Produkt
SN	Seriennummer		Wichtige Information!
REF	Artikelnummer		Maximales Nutzergewicht in kg
	Pflegehinweis		Wartungshinweis
	Nur im Innenbereich anwendbar.		Hersteller
	Visuelles Signal	DE	Sprache
	Bedienungsanleitung lesen!		Nicht in Hausmüll entsorgen.
CE	Produkt entspricht (EU) 2017/745 MDR		
	Vorsicht! Sicherheitshinweise beachten		
UDI	Unique Device Identifier (Daten: GTIN / LOT (SN) / Baujahr)		
MD	Medical Device-Kennzeichen Bei dem Artikel handelt es sich um ein Medizinprodukt.		

4. Sicherheitshinweise



Folgende Sicherheitshinweise beachten:

- Vor der Erstinbetriebnahme ist die Bedienungsanleitung vollständig zu lesen, um Schäden durch Fehlbedienung oder Gefährdungen zu vermeiden.
- Vor jeder Inbetriebnahme überprüfen Sie, ob am Artikel erkennbare Schäden vorhanden sind.
- Bei Funktionsstörungen oder Beschädigungen jeglicher Art darf der Artikel nicht verwendet werden.
- Lassen Sie Kinder nicht mit dem Artikel unbeaufsichtigt.

Vorsicht Sturzgefahr!

- Vor Benutzung folgende Punkte unbedingt prüfen:
 - Standfestigkeit des Artikels (Nach der vollständigen Montage).
 - Sitzplatte auf Beschädigungen.
 - Armlehnen auf Beschädigungen.



- Rückenlehne auf Beschädigungen.
- Clips der Höhenverstellung auf festen Sitz.
- Clips der Rücken- und Armlehnen auf festen Sitz.
- Festen Sitz der Überwurfmuttern.
- Den Artikel nicht mit dem Patienten tragen.
- Den Artikel nur im Innenbereich und auf ebenen Untergrund benutzen.
- Nur den komplett montierten Artikel verwenden.
- Nicht unbedacht auf den Artikel fallen lassen.
- Der Anwender muss vollständig auf der Sitzfläche sitzen.
- Ein übermäßiges Hinauslehnen über den Artikel ist zu vermeiden.
- Kippen mit dem Artikel ist zu vermeiden.
- Es müssen, während der Benutzung, alle Beine Bodenkontakt haben.
- Alle vier Rohrsätze auf die gleiche Höhe einstellen.
- Die Höhenverstellung nur innerhalb der dafür vorgesehenen Lochungen verwenden.
- Achtung! Verwenden Sie den Artikel niemals ohne eingesetzte Clips.

Vorsicht Bruchgefahr!

- Der Artikel ist nur für das Sitzen von Personen geeignet. Beachten sie das zulässige Nutzergewicht (2.1).
- Setzen Sie den Artikel keinen starken Temperaturschwankungen aus (2.2 & 2.3).

Vorsicht Klemmgefahr!

- Greifen Sie während der Montage nicht zwischen die Klemmelemente (9.3 & 9.4)

Vorsicht Verletzungsgefahr!

- Bei Oberflächentemperaturen > 40°C besteht Verletzungsgefahr. Setzen Sie deshalb den Artikel keiner zu hohen Temperatur aus (z.B. Sonneneinstrahlung, Heizkörper, heißem Wasser). Lassen Sie den Artikel vor der Benutzung abkühlen.



Bei Benutzung des Artikels, durch Anwender mit unempfindlicher Haut (keine Temperaturwahrnehmung oder Hautschäden) ist durch das Pflegepersonal eine Wärmekontrolle (z.B. Berührung mit Handrücken) durchzuführen.

5. Meldung von Vorfällen

- Schwerwiegende Vorfälle in Zusammenhang mit dem Artikel, sind unverzüglich dem Hersteller und der zuständigen Behörde zu melden.
 - Nutzen Sie die Meldefunktionen und Formulare.
- Hersteller: pms@rebotec.de

6. Garantie

- Der Artikel hat eine Herstellergarantie von 12 Monaten. Voraussetzung sind die allgemeinen AGBs (www.rebotec.de/agbs), sowie die bestimmungsgemäße Verwendung. Es gelten die gesetzlichen Gewährleistungsbestimmungen.
- Eigenmächtig durchgeführte Änderungen an diesem Artikel, führen zum Erlöschen der Produktkonformität und zum Verlust der Garantie.

6.1. Reklamation

- Bitte nehmen Sie vor einer Rücksendung Kontakt zu uns auf.
- Um Transportschäden zu mindern, verwenden Sie möglichst die Originalverpackung.
- Das Infektionsschutzgesetz ist einzuhalten.
 - Stellen Sie sicher, dass von dem Artikel bei Rücksendung keine Infektionsgefahr ausgeht.
 - Kennzeichnen Sie den Artikel mit dem Infoblatt zur Unbedenklichkeit.
 - Für Rücksendungen, die nicht als unbedenklich gekennzeichnet sind, fallen ggf. Kosten an.

7. Wiedereinsatz, Lebensdauer

- Der Artikel ist für den Wiedereinsatz geeignet. Die Anzahl der Wiedereinsätze ist abhängig von der Nutzungsintensität und Nutzungsweise des Artikels.
- Vor dem Wiedereinsatz ist der Artikel hygienisch aufzubereiten und die technisch, funktionelle Sicherheit des Artikels zu prüfen und ggf. wiederherzustellen. Siehe **Fehler! Verweisquelle konnte nicht gefunden werden.**
 - Weitere Informationen sind der Aufbereitungsanleitung (01.12.159) und der Wartungsanleitung (01.11.163) zu entnehmen.
 - Die Dokumente können unter folgendem Link heruntergeladen werden.
 - www.rebotec.de/downloads

- Wenn der Artikel bestimmungsgemäß verwendet wird, beträgt die Produktlebensdauer 3 Jahre. Die effektive Lebensdauer kann, abhängig von der Intensität des Gebrauchs und des Allgemeinzustandes, variieren.

8. Lieferumfang

- 1x 363.00.30 Toilettensstuhl Lyon
 - 1x Sitzplatte
 - 4x Rohrsatz
 - 1x Rückenlehne
 - 2x Armlehne
 - Clips (6x) im Beutel
 - Toiletteneimer mit Deckel*
 - Sitzauflage*

*Variantenabhängig

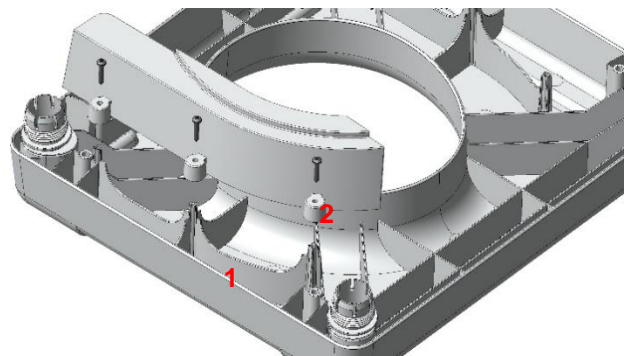
- 1x Bedienungsanleitung (01.08.206)
- 1x Wartungsanleitung (01.11.163)
- 1x Aufbereitungsanleitung (01.12.159)
- Aufbereitungs- und Wartungsanleitung können Sie bestellen oder auf www.rebotec.de/downloads ansehen und herunterladen.

9. Gebrauchszustand herstellen

- Der Artikel wurde im Werk auf Fehlerfreiheit und Vollständigkeit geprüft. Bitte prüfen Sie den Artikel nach Erhalt auf eventuelle, während des Transportes aufgetretene Schäden und auf Vollständigkeit des Lieferumfanges.

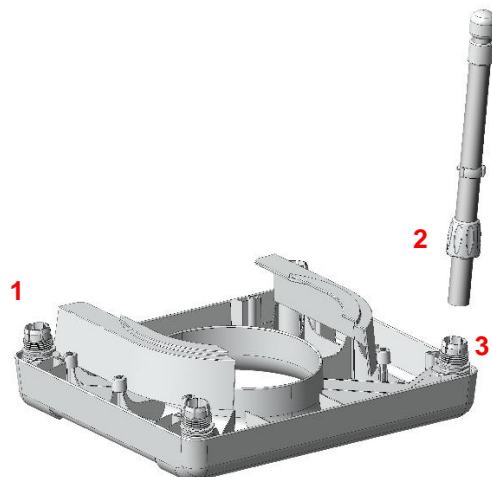
9.1. Montieren der Eimeraufnahme

- Nur bei Lyon mit Toiletteneimer REF 362.00.31.
 - Für die Montage ist ein Kreuzschlitzschraubendreher notwendig.
- Legen Sie die Sitzplatte mit der Unterseite nach oben auf eine saubere und ebene Fläche.
 - Benutzen Sie ggf. eine weiche Unterlage, um Kratzer zu vermeiden.
- Stecken Sie die Eimeraufnahme auf die Zapfen (1) der Sitzplatte.



- Verschrauben Sie die Eimeraufnahme mit der Sitzplatte.
 - Benutzen Sie ausschließlich die mitgelieferten Schrauben (2).
 - Ziehen Sie die Schrauben handfest an.

9.2. Montieren der Rohrsätze



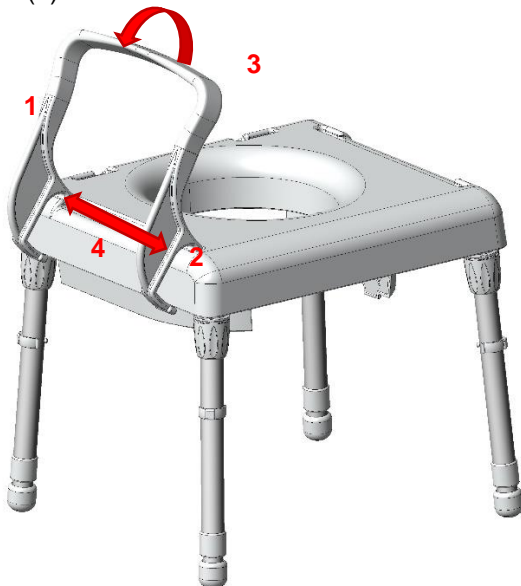
- Entfernen Sie alle Überwurfmutter von den Aufnahmen (1) im Gegenuhrzeigersinn.
- Stecken Sie die Überwurfmutter von der Oberseite aus auf die Rohrsätze (2).
- Halten Sie die Überwurfmutter zusammen mit dem Rohrsatz fest und schieben dann den Rohrsatz, bis auf Anschlag, in die Aufnahme (3).
- Drehen Sie den Rohrsatz in die gewünschte Position.
- Ziehen Sie die Überwurfmutter im Uhrzeigersinn (2) handfest an.
- Wenn alle Rohrsätze montiert sind, drehen Sie den Artikel um.
 - Es darf kein Rohrsatz herausfallen.
 - Der Artikel darf nach korrekter Montage, auf ebener Fläche nicht kippen.

9.3. Montieren der Armlehnen

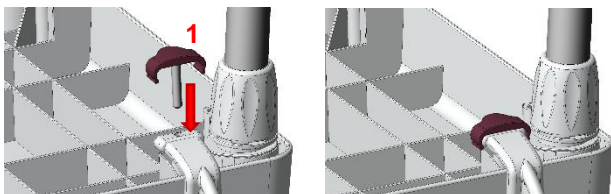


Achtung Bruchgefahr!

- Die Armlehnen weisen üblicherweise eine leichte Innenneigung auf. Diese kann durch Biegen **nicht** nachjustiert werden. Bei zu starker Biegebeanspruchung besteht Bruchgefahr!
- Stellen Sie den Artikel auf eine ebene Fläche.
- Legen Sie die erste Armlehne (1), an der Sitzplatte (2) an.



- Halten Sie die Armlehne mit leichtem Gegendruck in Position (3) und schieben Sie die Klemmelemente in Position (4).
- Erhöhen Sie den Druck auf Position 3 und lassen Sie die Klemmelemente vollständig einrasten.
- Verfahren Sie mit der zweiten Armlehne nach dem gleichen Prinzip.
- Setzen Sie die Clips (1) an der Unterseite zur Befestigung ein.
 - Achtung! Verwenden Sie den Artikel niemals ohne eingesetzte Clips.

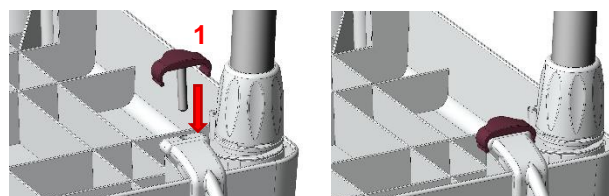


9.4. Montieren der Rückenlehne

- Halten Sie die Rückenlehne in Position 1.
- Lassen Sie die Klemmelemente vollständig einrasten.



- Setzen Sie die Clips (1) an der Unterseite zur Befestigung ein.
 - Achtung! Verwenden Sie den Artikel niemals ohne eingesetzte Clips.



- Der Artikel ist nun einsatzbereit.

9.5. Einstellen der Sitzhöhe

- Entfernen Sie die Verstellclips durch leichten Druck gegen die Flanken.
- Ziehen Sie das Innenrohr bis auf die gewünschte Position heraus.
 - Der Lochabstand zwischen den einzelnen Positionen beträgt 25mm.
 - Achtung! Verwenden Sie den Artikel niemals ohne eingesetzte Verstellclips.
 - Alle Rohrsätze müssen auf die gleiche Länge eingestellt sein.
- Montieren Sie nun die Clips.
 - Achten Sie darauf, dass das Innenrohr nicht zu weit herausgezogen wird. Der Verstellclip muss immer eine der Lochungen des Innenrohrs treffen.

10. Produktdaten

- Änderungen durch technische Weiterentwicklungen gegenüber der in dieser Bedienungsanleitung dargestellten Ausführung behalten wir uns vor.
- Siehe 15.

Lyon

Bereich		Angabe
1.	Nutzergewicht	max. 130 kg
2.	Produktgewicht*	5,0 kg
3.	Gesamtgewicht*	5,5 kg
Hautverträglichkeit		DIN EN 10993-1/-5

Lyon mit Toiletteneimer

Bereich		Angabe
1.	Nutzergewicht	max. 130 kg
2.	Produktgewicht*	5,6 kg
3.	Gesamtgewicht*	6,2 kg
Hautverträglichkeit		DIN EN 10993-1/-5

Lyon mit Toiletteneimer & Sitzpolster

Bereich		Angabe
1.	Nutzergewicht	max. 130 kg
2.	Produktgewicht*	5,6 kg
3.	Gesamtgewicht*	6,6 kg
Hautverträglichkeit		DIN EN 10993-1/-5

11. Bedienung des Artikels**Achtung Sturzgefahr!**

- Beachten Sie die Sicherheitshinweise (4).
- Vor der Benutzung muss sichergestellt sein, dass sich der Artikel in einem ordnungsgemäßen Zustand befindet.
- Es muss ein sicherer Stand gegen Wegrutschen und Umkippen gewährleistet sein.

11.1. Hinsetzen

- Der Anwender muss sich möglichst nahe am Artikel positionieren. Er kann sich bei Bedarf, mit den Händen, an den Armlehnen orientieren oder abstützen.
- Ist dies bedingt durch seine Einschränkung nicht möglich, muss sich der Anwender durch eine kundige Person helfen lassen. Dies kann mit Unterstützung eines Hilfsmittels erfolgen.

11.2. Aufstehen

- Zum Aufstehen müssen die Füße Kontakt zum Boden haben.
- Nun das Gewicht leicht nach vorne verlagern und langsam vom Sitz erheben.
- Den Körper nicht zu weit nach vorne lehnen, damit eine Sturzgefahr vermieden wird. Der Anwender soll sich, wenn nötig, beim Aufstehen helfen lassen.

12. Reinigung & Desinfektion**12.1. Allgemeines**

- Beachten Sie Punkt 4.
- Der Artikel ist nicht für die maschinelle Reinigung und Desinfektion geeignet. Beachten Sie die Aufbereitungsanleitung (01.12.159).
 - Lediglich der Eimer kann maschinell gereinigt und desinfiziert werden.
- Verwenden Sie keine harten Gegenstände, wie Spachtel, Drahtbürsten oder Metallschwämme.
- Beachten Sie den Infektionsschutz. Desinfizieren Sie den Artikel vor dem Wiedereinsatz.
- Mischen Sie keine verschiedenen Reinigungs- & Desinfektionsmittel.

12.2. Reinigung

- Grobe Verschmutzungen müssen umgehend nach dem Einsatz entfernt werden.
- Sitzaufgabe und Eimer sind vor der Reinigung zu demontieren.
 - Sie müssen separat gereinigt und getrocknet werden.
- Verwenden Sie ausschließlich handelsübliche Reinigungsmittel mit einem pH-Wert von 5-9.
- Beachten Sie die Angaben zum Mischungsverhältnis.
- Lassen Sie das Reinigungsmittel nach Herstellerangabe einwirken.
- Entfernen Sie das Reinigungsmittel rückstandslos mit warmen Wasser.
- Wischen Sie den Artikel nach dem Reinigen mit einem feuchten Lappen ab.
- Trocken Sie den Artikel nach der Reinigung mit einem Tuch. Der Artikel darf nur im trockenen Zustand verwendet werden.

Ausschluss:

- Reinigungsmittel dürfen kein Chlor oder starke Säuren enthalten.
- Verwenden Sie keine Reiniger mit Scheuerzusatz.
- Verwenden Sie keinen Hochdruckreiniger.

12.3. Desinfektion

- Der Artikel ist nicht für Dampf- oder Heißluftsterilisation vorgesehen. Beachten Sie die Einsatztemperaturen (2.2).

- Verwenden Sie ausschließlich, vom Robert Koch Institut geprüfte und anerkannte Flächendesinfektionsmittel.
 - Zulässig sind Mittel auf (Form)Aldehyd oder Alkohol-Basis.
- Beachten Sie die Materialfreigaben der Desinfektionsmittelhersteller. Der Artikel besteht aus den folgenden Komponenten bzw. Materialien:
 - Polyurethan: Sitzpolster
 - Polypropylen: Sitz, Armlehne, Rückenlehne, Eimer & Aufnahme
 - Polyethylen: Typenschild
 - Aluminium: Rohre
 - PVC: Fußkapseln
- Beachten Sie die Angaben zum Mischungsverhältnis.
- Beachten Sie die Sicherheitshinweise des Desinfektionsmittelherstellers.
- Tragen Sie das Desinfektionsmittel durch Sprühen oder Reiben flächig auf.
- Lassen Sie das Mittel einwirken. Beachten Sie die angegebenen Einwirkzeiten.
- Je nach Desinfektionsmittel ist ein nachträgliches Abwischen mit warmen Wasser notwendig.
- Entfernen Sie das Desinfektionsmittel rückstandslos.

Ausschluss:

- Keine Mittel auf Alkoholbasis im Bereich der Aufkleber & Typenschilder verwenden.

- Reinigungsmittel dürfen kein Chlor oder starke Säuren enthalten.

13. Wartung

- Nicht rechtzeitig erkannter Verschleiß und / oder unsachgemäße Behandlung, sowie unregelmäßige bzw. keine Wartung können Unfälle verursachen.



*Aus Sicherheitsgründen ist der Artikel **mindestens 1x jährlich fachgerecht zu warten.***

- Artikel auf sichtbare Beschädigungen prüfen
 - (Risse, Brüche, lose Teile)
- Standsicherheit vor der Benutzung prüfen
- Sollten Sie Fragen zur Wartung des Artikels haben, wenden Sie sich an einen Fachhändler oder Sanitätshaus.
- Bei Beschädigungen und/oder anfallenden Reparaturen unverzüglich den Fachhändler kontaktieren.
- Nehmen Sie **keine** eigenmächtigen Veränderungen an dem Artikel vor. Diese können die Sicherheit und Funktion des Artikels beeinträchtigen. **Hierfür übernimmt REBOTEC keine Haftung.**
- Bei einer Instandsetzung sind nur Ersatzteile des Herstellers zu verwenden. Siehe 6.
- Beachten Sie Punkt 14 und 7.
- Nach einer Wartung oder Instandsetzung führen Sie vor dem Einsatz des Artikels eine Reinigung durch.
- *Beachten Sie die Wartungsanleitung (01.11.163)*

14. Ersatzteile & Zubehör



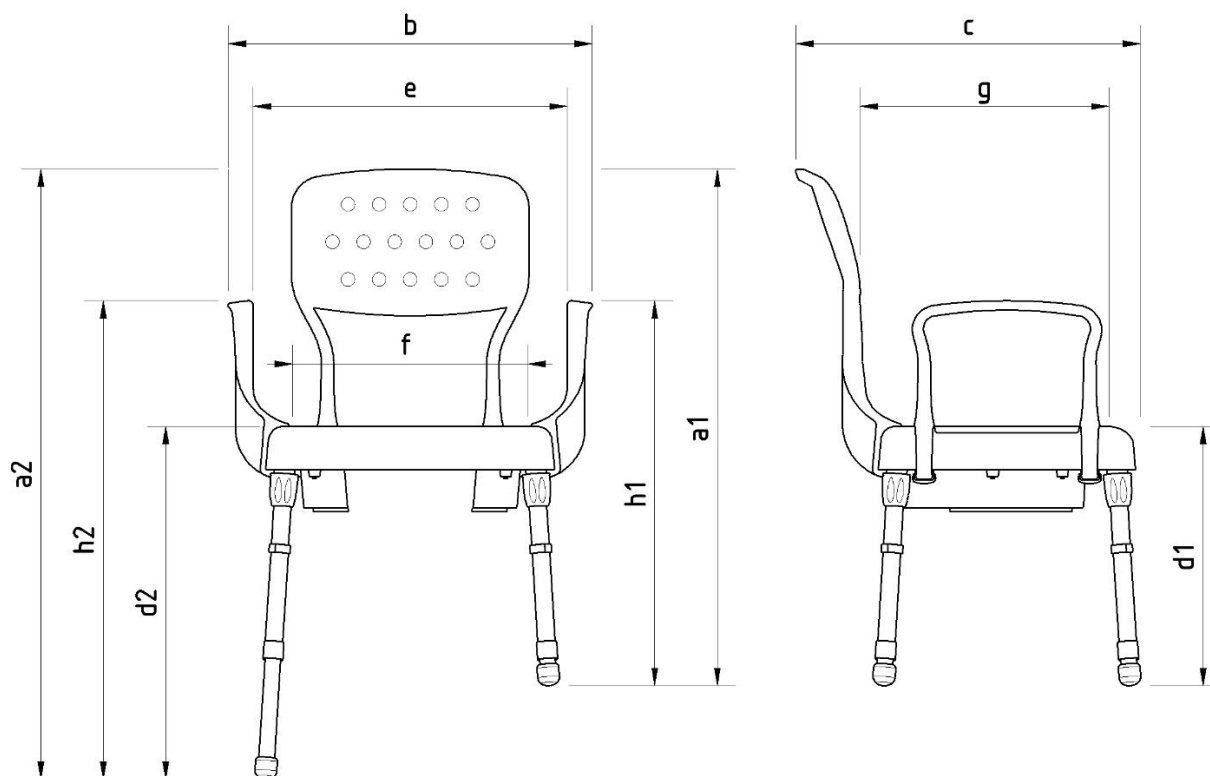
Nr.	Art.-Nr.	Benennung
-	01.08.206	Bedienungsanleitung Lyon
-	01.12.159	Aufbereitungsanleitung
-	01.11.163	Wartungsanleitung
1	456.00.25	Fußkapsel
2	201.90.28	Verstellungsclip
3	463.90.40	Überwurfmutter
4	442.00.25	Abschlussstopfen
5	463.90.20	Armlehne
6	463.90.30	Rückenlehne
7	463.90.60	Clip
8	301.00	Toiletteneimer mit Deckel
9	440.XX.62	PUR - Auflage Dusch- und Toilettensitz
-	284.00.30	Reisetasche

XX=Farbcode



Verwenden Sie ausschließlich REBOTEC-Ersatz- und Zubehörteile, um eine einwandfreie und sichere Funktion zu gewährleisten.

15. Skizze & Abmessungen



Nr.	Benennung	Maße in mm
a1	Höhe min.	830
a2	Höhe max.	985
b	Breite	575
c	Tiefe	550
d1	Sitzhöhe min.	415
d2	Sitzhöhe max.	565
e	Abstand der Armlehnen	490
f	Sitzbreite	385
g	Sitztiefe	430
h1	Höhe der Armlehnen min.	613
h2	Höhe der Armlehnen max.	763
bxc	Stellfläche	575 x 550



Maße und Gewicht variieren je nach Ausstattung. Es können geringfügige Abweichungen durch Fertigungstoleranzen auftreten. Änderungen vorbehalten



REBOTEC® Rehabilitationsmittel GmbH
D-49610 Quakenbrück, Artlandstr. 57-59
Telefon: 05431/9416-0
Telefax: 05431/9416-66
Web: www.rebotec.de
E-Mail: info@rebotec.de

