



NL

BA-Nr.: 06.07.142/2021-12-A01



REBOTEC® Rehabilitationsmittel GmbH
DE-49610 Quakenbrück, Artlandstr. 57-59
Telefoon: 05431/9416-0
Fax: 05431/9416-66
Web: www.rebotec.de
E-mail: info@rebotec.de



Bedieningshandleiding

Douche- en toiletrolstoel

Bremen	
REF	357.XX.10
	90 kg

XX = kleurcode



Afbeelding vergelijkbaar

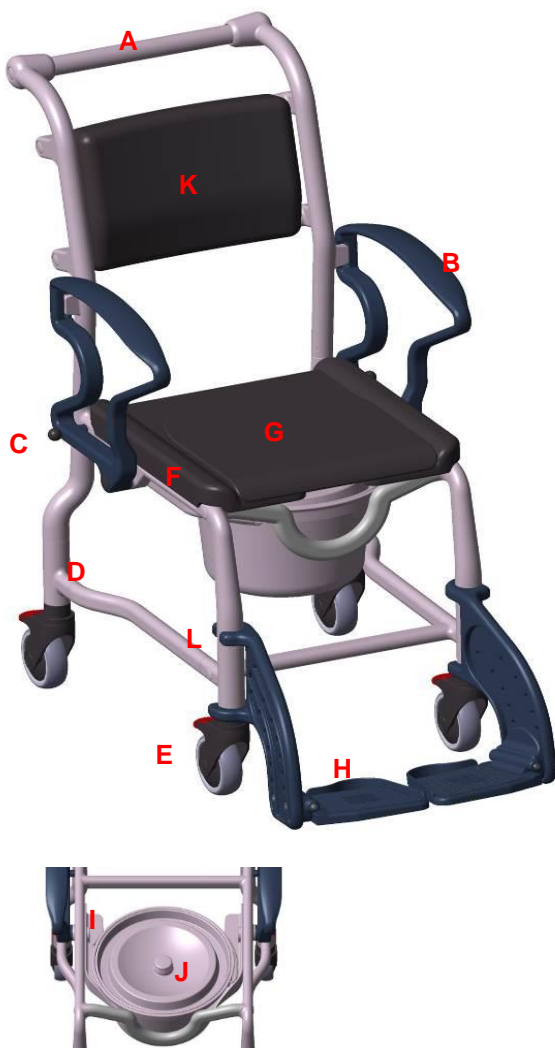


Bedieningshandleiding **vóór het eerste gebruik lezen** en voor de gebruiker ter beschikking houden, voor later gebruik bewaren en bij verdere verkoop meegeven.

**Inhoudsopgave**

1	Artikelbeschrijving	3			
1.1	Inleiding.....	3			
2	Prestatiekenmerken	3			
2.1	Doelomschrijving	3			
2.2	Gebruik.....	4			
2.3	Opslag en transport	4			
2.4	Verpakking	4			
2.5	Afvoer	4			
3	Symbolen en typeplaatjes	4			
4	Veiligheidsinstructies	4			
5	Melding van incidenten.....	5			
6	Garantie.....	5			
6.1	Reclamatie	5			
7	Hergebruik, levensduur	5			
8	Leveringsomvang.....	6			
9	Gebruikstoestand bewerkstelligen	6			
9.1	Omkappen van de voetsteunen	6			
9.2	Aanpassen hoogte voetondersteuning	6			
9.3	Monteren van de rugleuning	6			
10	Productgegevens	6			
11	Bediening van het artikel	6			
11.1	Neerzitten	7			
11.2	Opstaan	7			
11.3	Zwenken van de arMLEUNINGEN	7			
11.4	Bediening van de parkeerrem	8			
11.5	Afnemen van de voetsteunen	8			
11.6	Hantering toilettemmer	8			
11.7	Afnemen van de rugvoering.....	8			
12	Storingsoplossing.....	8			
13	Verzorging en onderhoud.....	8			
13.1	Verzorging.....	8			
			13.2	Onderhoud..... 8	
			14	Vervangingsonderdelen & toebehoren	10
			15	Schets en afmetingen	11

1 Artikelbeschrijving



Afbeelding toont:

A	Rugleuning
B	ArMLEuning (zwenkbaar)
C	Vergrendelingsbouten
D	Stoelframe met spijlen
E	Wielstuk met parkeerrem
F	PUR-zitje, verzorgingsopening
G	PUR-zitvoering (afneembaar)
H	Voetsteunen met voetondersteuning (verstelbaar)
I	Emmerhouder
J	Toilettemmer & deksel
K	PUR-rugvoering
L	Typeplaatje

1.1 Inleiding

- Bij het hier beschreven artikel gaat het, conform **EU-verordening 2017/745 betreffende medische hulpmiddelen**, om een medisch hulpmiddel van risicoklasse I.

- In deze bedieningshandleiding vindt u informatie en instructies bij de ingebruikneming, het gebruik, het onderhoud en de verzorging van het artikel.
- Lees deze bedieningshandleiding aandachtig door alvorens het artikel te gebruiken. Neem de veiligheidsinstructies in acht en handel ernaar.

2 Prestatiekenmerken

2.1 Doelomschrijving

- Het artikel dient voor de verzorging van patiënten met een beperkte mogelijkheid om recht te staan en te lopen. Het maakt het mogelijk, zittend te douchen, alsook naar het toilet te gaan indien een conventioneel toilet niet bereikt kan worden. De vaardigheid om te zitten en het spierstelsel van het bovenlichaam moeten toereikend zijn. Evt. moet een verpleegkundige tijdens het gebruik aanwezig zijn. Het artikel is niet ontworpen voor langdurig zitten en langdurige transfers.

Specificatie

- Maximaal gebruikersgewicht: 90 kg
- In de hoogste verstelbare voetsteunen
- Rolstoel, 4 draaiwielen, blokkeerbaar
- Gebruik binnenshuis

Indicatie

- De onmogelijkheid om een stationair toilet te bereiken door toedoen van beschadiging van de functie van de onderste extremiteit met beperkte of tenietgedane beweeglijkheid en spierkracht en/of beschadiging van de vestibulaire functies, dan wel de neiging tot vallen van andere oorsprong met gelijktijdig een toereikend stabiele houding van de romp om neer te zitten en voldoende resterende functies van de bovenste extremiteiten.
- De douche- en toiletrolstoelen zijn uitsluitend bedoeld als hulpmiddel bij het douchen of baden, bij het naar het toilet gaan of bij het transporteren van een persoon binnenshuis.
- Medische toestand van de patiënt:
- Er moet van tevoren door een arts (voorschrijven van het product) of ter plekke door de verpleegkundige een beslissing worden genomen inzake het gebruik van een stoel door patiënten met cognitieve stoornissen (verminderde vaardigheden op geestelijk, lichamelijk, sensorisch of mentaal gebied).

2.2 Gebruik

- Temperatuurbereik: 5 °C tot 35 °C. Rechtstreekse warmtestraling op het artikel moet voorkomen worden.
- Luchtvochtigheid: 40%-75%. Buiten deze omstandigheden kan het artikel slechts kortstondig gebruikt worden.
- Het artikel kan niet in een zwembad of sauna gebruikt worden, aangezien oppervlakteverkleuringen en beperkingen van de mechanische stevigheid kunnen ontstaan.
- Demontage voor transport of opslag mogelijk.
- Er moet een effen opsteloppervlak van voldoende grootte voorhanden zijn. Zie 15.

2.3 Opslag en transport

- Temperatuurbereik: +5 °C tot +25 °C. Rechtstreekse warmtestraling op het artikel moet voorkomen worden.
- Het artikel in droge ruimten bij een luchtvochtigheid tot 65% opslaan.
- De douche moet zo vormgegeven zijn dat een effen opsteloppervlak van voldoende grootte voorhanden is.

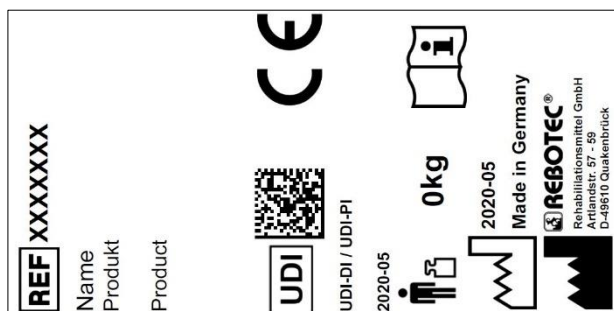
2.4 Verpakking

- Wij adviseren u de buitenverpakking voor later transport te bewaren.
- Afmetingen: 540 mm x 540 mm x 740 mm

2.5 Afvoer

- De afvoer en recycling van gebruikte producten en verpakkingen moeten overeenkomstig de geldende voorschriften plaatsvinden. Doe navraag bij een afvalverwerkend bedrijf.
- De wet op de bescherming tegen infecties moet nageleefd worden.
- Neem de markeringen op de verpakkingsmaterialen in acht en handel ernaar.

3 Symbolen en typeplaatjes



Afbeelding vergelijkbaar.



Het typeplaatje mag niet verwijderd worden!

Voor de bestelling van vervangingsonderdelen en de behandeling van reclamaties zijn productnaam, serienummer en bouwjaar vereist.

Symbool	Betekenis	Symbool	Betekenis
	Handleiding lezen!		Bouwjaar product
SN	Serienummer		Belangrijke informatie!
REF	Artikelnummer		Maximaal gebruikersgewicht in kg
	Verzorgingsinstructie		Onderhoudsinstructie
	Slechts binnenshuis te gebruiken.		Fabrikant
	Visueel signaal	NL	Taal
	Bedieningshandleiding lezen!		Niet bij het huisvuil afvoeren.
CE	Product voldoet aan EU-verordening 2017/745 betreffende medische hulpmiddelen		
	Voorzichtig! Veiligheidsinstructies in acht nemen		
UDI	Unique Device Identifier (Gegevens: GTIN / LOT (SN) / bouwjaar)		
MD	Medical Device-teken Dit artikel is een medisch hulpmiddel.		

4 Veiligheidsinstructies



De volgende veiligheidsinstructies in acht nemen:

- Vóór de eerste ingebruikneming moet de bedieningshandleiding volledig gelezen worden om schade door verkeerde bediening of gevaren te voorkomen.
- Vóór iedere ingebruikneming controleert u of het artikel herkenbare schade vertoont.
- Bij functiestoringen of beschadigingen van welke aard dan ook mag het artikel niet gebruikt worden.

Voorzichtig: gevaar voor vallen!

- Tijdens het zitten en rijden mag de stoel uitsluitend met vastgeklikte armleuningen gebruikt worden.
- Al naargelang de gezondheidstoestand van de patiënt moeten het neerzitten, opstaan en anders gaan zitten met behulp van een geschoolde verpleegkundige plaatsvinden.
- Patiënten met een neiging tot ongecontroleerde handelingen of bewegingen mogen de stoel niet zonder toezicht gebruiken.
- Op een dalend of stijgend terrein mag **uitsluitend** met behulp van een verpleegkundige met de stoel gereden worden. In het algemeen moet op een stijging voorwaarts en op een daling achterwaarts gereden worden.

Voorzichtig: gevaar voor breuken!

- Het artikel is uitsluitend voor het beoogde doel geschikt. Let op het toegestane gebruikersgewicht.
- Draag of hef het artikel nooit terwijl er een patiënt in zit.
- Niet aan bijkomend gemonteerde onderdelen of toebehoren trekken en er zich niet aan vasthouden.

Voorzichtig: gevaar voor kantelen!

- De stoel mag uitsluitend aan de duwgriep (rugleuning) voortgeduwd worden.
- Met de stoel **uitsluitend** tegen een gematigde snelheid rijden (met en zonder patiënt).
- Niet uit de stoel leunen (bij stilstand en tijdens het rijden). Bij een ongunstige stand van de draaiwielen (naar binnen wijzend) wordt de stabiliteit beperkt.


Voorzichtig: gevaar voor beknelling!

- Grijp bij het omhoog en omlaag klappen van de armleuningen niet in de scharnierende delen, opdat geen lichaamsdelen of andere zaken bekneld worden. Zie hiervoor ook 9 op pagina 6.
- Grijp tijdens het opdrukken van de zitplaat niet tussen het zitoppervlak en zitframe, opdat geen lichaamsdelen bekneld worden.
- Bij het uittrekken en inschuiven van de toiletemmer bestaat gevaar voor beknelling van de weke delen. Ter voorkoming van verwondingen mag de emmer slechts worden uitgetrokken of ingeschoven wanneer geen gebruiker op de stoel zit.

Voorzichtig: letselgevaar!

- Bij oppervlaktetemperaturen > 40 °C bestaat gevaar voor verwondingen. Stel het artikel derhalve niet bloot aan een te hoge temperatuur

(bv. zonlicht, verwarmingselement, heet water). Laat het artikel vóór gebruik afkoelen.

 *Bij gebruik van het artikel door een gebruiker met ongevoelige huid (geen temperatuurwaarneming of beschadigde huid) moet door het verplegingspersoneel een warmtecontrole (bv. aanraking met de handrug) uitgevoerd worden.*

5 Melding van incidenten

- Ernstige incidenten in verband met het artikel moeten onverwijld aan de fabrikant en het Duitse Instituut voor geneesmiddelen en medische hulpmiddelen (BfArM) gemeld worden.
 - o BfArM: www.bfarm.de/DE
 - Gebruik de meldfuncties en formulieren.
 - o Fabrikant: pms@rebotec.de

6 Garantie

- Het artikel heeft een fabrieksgarantie van 12 maanden. De voorwaarden zijn de Algemene voorwaarden (www.rebotec.de/agbs) en het beoogde gebruik. De wettelijke garantiebepalingen zijn van kracht.
- Eigenmachtig uitgevoerde wijzigingen aan dit artikel leiden tot het vervallen van de productconformiteit en van de garantie.

6.1 Reclamatie

- Gelieve vóór een retourzending contact met ons op te nemen.
- Om transportschade te verminderen, gebruikt u zoveel mogelijk de originele verpakking.
- De wet op de bescherming tegen infectie moet nageleefd worden.
 - o Vergewis u ervan dat bij retourzending geen infectiegevaar meer van het artikel uitgaat.
 - o Markeer het artikel met het infoblad inzake onveiligheid.
 - o Voor retourzendingen die niet als onveilig gemarkeerd zijn, worden evt. kosten aangerekend.

7 Hergebruik, levensduur

- Het artikel is geschikt voor hergebruik. Het aantal hergebruiken is afhankelijk van de gebruiksfrequentie en gebruikswijze van het artikel.
- Vóór het hergebruik moet het artikel hygiënisch voorbereid worden en moet de technische,

functionele veiligheid van het artikel gecontroleerd en evt. hersteld worden. Zie 13.

o Voor verdere informatie raadpleegt u de voorbereidingshandleiding (06.12.156) en de onderhoudshandleiding (06.11.150).

o De documenten kunnen op de volgende link gedownload worden.

▪ www.rebotec.de/downloads

- Indien het artikel op beoogde wijze gebruikt wordt, bedraagt de productlevensduur 5 jaar. De daadwerkelijke levensduur kan naargelang de intensiteit van het gebruik en de algemene toestand variëren.

8 Leveringsomvang

- 1x douche-/toiletrolstoel
 - o 1x toiletemmer
- 1x bedieningshandleiding (06.07.142)
- Voorbereidings- en onderhoudshandleiding kunt u bestellen of op www.rebotec.de/downloads bekijken en downloaden.

9 Gebruikstoestand bewerkstelligen

- Het artikel werd in de fabriek op feilloosheid en volledigheid gecontroleerd. Controleer het artikel na ontvangst op eventuele tijdens het transport opgetreden schade en op volledigheid van de leveringsomvang. De opbouw of instelling geschiedt door de vakhandelaar

9.1 Omlapen van de voetsteunen

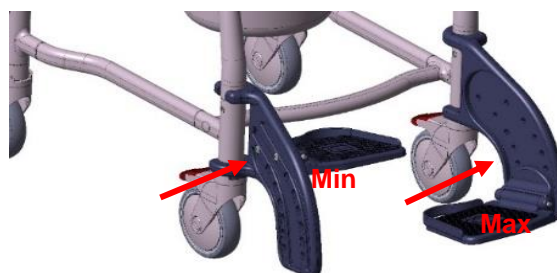
- Draai (1) de voetsteunen zo ver naar voren dat deze zelfstandig vastklikken. Klap (2) de voetondersteuning omlaag. Eventueel de hoogte van de voetondersteuning instellen.



9.2 Aanpassen hoogte voetondersteuning

- De voetondersteuning is 7-voudig in de hoogte verstelbaar. Schroef zijdelings de schroeven aan de voetondersteuning eruit met een binnenzeskantsleutel (SW 5). Kies het passende niveau uit (1 – 7) en schroef de voetondersteuning

weer vast. Let erop dat de schroeven goed vastzitten!



9.3 Monteren van de rugleuning



- Zwenk de armleuningen naar achteren, steek de rugleuning op de buizen van het stoellichaam en schuif ze tot aan de aanslag op het onderstel.

- Zwenk de armleuningen weer zover naar voren dat deze in de groef aan de rugleuning en met de vergrendelingsbout in het onderstel vergrendeld worden.

10 Productgegevens

- Wijzigingen door toedoen van technische verdere ontwikkelingen ten opzichte van de in deze bedieningshandleiding weergegeven uitvoering behouden wij ons voor.
- Zie 15.

Gebied		Gegeven
Bremen		
1.	Gebruikersgewicht t	max. 90 kg
2.	Productgewicht*	16,4 kg
3.	Totaal gewicht*	19,0 kg
Huidtolerantie		DIN EN 10993-1/-5

*Zonder toebehoren

11 Bediening van het artikel

- Vóór het gebruik moet verzekerd zijn dat het artikel in een behoorlijke staat verkeert. Indien er gebreken of onjuiste werkingen bespeurbaar zijn, mag het artikel niet gebruikt worden. Laat vóór gebruik de gebreken door een vakhandelaar repareren.



Indien vereist, naargelang de beperking (gepaste beweeglijkheid en spierkracht) van de patiënt, moeten het neerzitten en opstaan met behulp van een verpleegkundige plaatsvinden. Instellingen achteraf mogen

uitsluitend door het vakpersoneel uitgevoerd worden

11.1 Neerzitten

- Vóór het neerzitten en opstaan moet erop gelet worden dat een veilige stand van het artikel tegen wegglijden en kantelen gewaarborgd is, ten minste twee wielen geremd zijn, de armleuningen correct vastgeklikt zijn, de zitoppervlakken stevig liggen en de voetsteunen ter zijde of omhooggeklapt zijn.

1.



- De gebruiker moet zich zo dicht mogelijk tegen het artikel positioneren. Indien nodig kan hij zich met de handen aan de armleuningen oriënteren of ondersteunen.

• Is dit wegens zijn beperking niet mogelijk, moet de gebruiker zich door een kundig persoon laten helpen. Dit kan met ondersteuning door een hulpmiddel geschieden.



Opgelet: gevaar voor vallen!

2.



- Vallen op het zitoppervlak van de stoel moet voorkomen worden. De patiënt moet zoveel mogelijk helemaal op het stoeloppervlak zitten en niet slechts op de rand ervan

• Bij personentransport moeten zoveel mogelijk het gehele oppervlak van de rugleuning en de voetsteunen gebruikt worden.

11.2 Opstaan

- Vóór het opstaan moet erop gelet worden dat een veilige stand van de stoel tegen wegglijden en kantelen gewaarborgd is, **ten minste twee wielen geremd** zijn, de armleuningen correct vastgeklikt zijn, de voetsteunen ter zijde of omhooggeklapt zijn en de patiënt rechtop zit.
- De patiënt moet zover op het stoeloppervlak naar voren schuiven dat de voeten op de grond staan.
- Zich met de armen op de armleuningen steunen en zich langzaam van het zitoppervlak opheffen.

3.



- Leun het lichaam niet te ver naar voren om gevaar voor vallen te voorkomen.

- De patiënt moet zich bij het opstaan door het verplegingspersoneel laten helpen



Voorzichtig: gevaar voor vallen!

4.



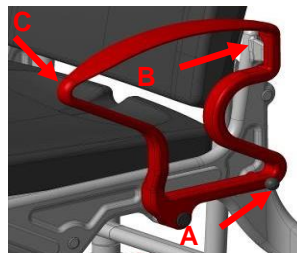
- De patiënt mag tijdens het neerzitten of opstaan nooit op de voetsteunen gaan staan.

11.3 Zwenken van de armleuningen

- Door de vergrendelingsbouten (A) naar buiten te trekken wordt de vergrendeling gelost en kunnen de armleuningen naar achteren gezwenkt worden.
- Bij het omhoogklappen van de armleuningen controleert u of de vergrendeling aan de rugleuning (B) en de vergrendelingsbout (A) correct vastzitten.

Voorzichtig: gevaar voor beknelling!

- Door ze met beide handen te bedienen kunnen de armleuningen weggedraaid worden. Houd hiervoor tijdens het gehele draaiproces de vergrendelingsbout (A) uitgetrokken en beweeg de armleuning met de andere hand aan punt (C).
- Raak hierbij slechts het buitenste gedeelte aan en tast niet in of door de armleuning.

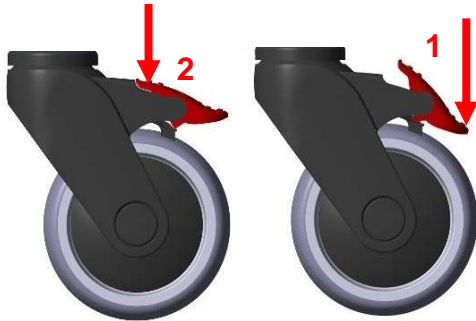


Voer met regelmatige tussenpozen een controle van de vergrendeling uit, aangezien

door eventuele kalkafzettingen op de vergrendeling stroefheid kan optreden.

11.4 Bediening van de parkeerrem

- Druk met de voet de parkeerrem naar beneden (1). Nu is het wiel geremd en de richting vastgezet. Het lossen van het wiel geschiedt door de bedieningshendel met de voet op te heffen (2).



11.5 Afnemen van de voetsteunen

- Zitje verwijderen of omhoogklappen. Duw nadien de voetsteun ca. 100 mm omhoog en draai ze 90 graden naar buiten.
- Nu kunt u de voetsteun geheel naar boven schuiven en uittrekken

11.6 Hantering toiletemmer

- Schuif de toiletemmer vanaf de achterkant van de stoel onder het zitje. Om hem eruit te nemen, heft u de emmer lichtelijk op en trekt u hem vervolgens naar achteren eruit.
- Bij de uitvoering met een tweeledige toiletbril kunt u de toiletemmer alternatief ook door het opheffen van de bril van bovenaf plaatsen en weer verwijderen.

11.7 Afnemen van de rugvoering



- Voor reinigingsdoeleinden of ter vervanging kan de rugvoering uit het raster aan de rugleuning van de stoel genomen worden door er van achteren met de hand tegen te drukken.

12 Storingsooplossing

Storing	Mogelijke oorzaak	Remedie
ArMLEuning kan niet weggedraaid worden	Afzetting op de vergrendeling (vergrendelingsbout)	Reiniging, regelmatige controle
Vergrendeling sbout kan niet uitgetrokken worden	Afzettingen, trekveer klemt of is defect	Reiniging, Vergrendelingsbouts vervangen

Storing	Mogelijke oorzaak	Remedie
Voetbeugel kan niet omgekapt worden	Afzetting in het scharnier, Overspanning	Reiniging, Schroeven controleren
Wielparkeerrem remt niet	Algemeen defect	Zie waarschuwing!
Wiel draait stroef	Afzettingen	Reiniging
Wiel draait niet	Algemeen defect	Zie waarschuwing!
Wiel draait ongelijkmatig	sterk ongelijke profielslijtage	Zie waarschuwing!
Stoelframe te instabiel	Schroeven te los	Schroeven: frame, wielstukken aanspannen
Wielstuk verbogen	Botsing met een obstakel	Zie waarschuwing!

13 Verzorging en onderhoud

13.1 Verzorging



Gebruik een mild, gangbaar reinigings- en ontsmettingsmiddel. Na het reinigen wrijft u af met helder water en droogt u het artikel met een doek.

- Gebruik geen schoonmaakmiddel of reinigingsmiddel met agressieve bestanddelen (zuren, verdunners) of harde reinigingsvoorwerpen (borstels), aangezien hierdoor de oppervlakken beschadigd kunnen worden of zich afzettingen op de materialen kunnen vormen.



Het product schoon houden en regelmatig reinigen. *In de gevoelige zones moet bijzonder op de hygiëne gelet worden.*

- Het artikel is geschikt voor de machinale reiniging en ontsmetting. Neem de voorbereidingshandleiding (06.12.156) in acht.

13.2 Onderhoud

- Niet tijdig herkende slijtage en/of onvakkundige behandeling alsook onregelmatig of ontbrekend onderhoud kunnen ongevallen veroorzaken.



Om veiligheidsredenen moet het artikel ten minste 1x per jaar vakkundig onderhouden worden.

- Artikel op zichtbare beschadigingen controleren
 - (barsten, breuken, losse onderdelen)


- Stabiliteit vóór het gebruik controleren

Onderhoud/controleomvang

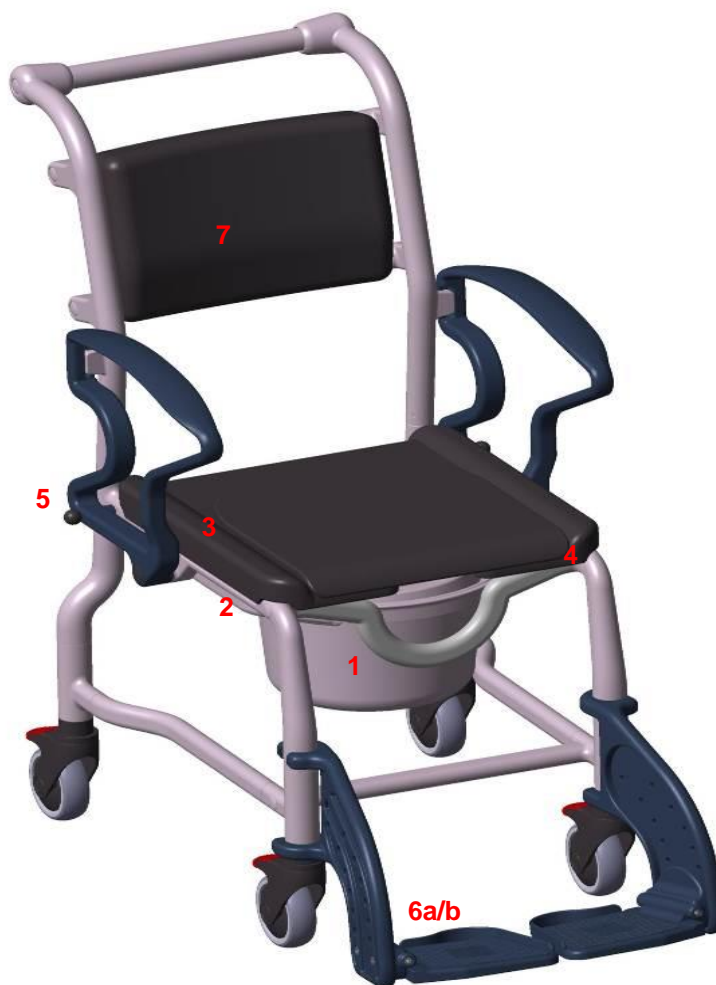
- Een onderhoudsbeurt moet de volgende controlewerkzaamheden omvatten en gedocumenteerd worden.
- Of alle schroefverbindingen goed vastzitten (vooral aan de wielstukken en het frame)
- Werking van de armleningen en vergrendelingsbouten
- Werking van de voetsteunen (defecte voetsteunen vervangen)
- Loopeigenschappen en wielprofiel van de wielen (defecte wielen vervangen)
- Werking van de parkeerremmen (defecte remmen vervangen)
- Visuele controle van het toebehoren op gebreken

Reparatie

- Hebt u vragen bij het onderhoud van de stoel, neem dan contact op met een vakhandelaar of een gespecialiseerde winkel voor medische hulpmiddelen.
- Bij beschadigingen en/of noodzakelijke reparaties onverwijld contact met de vakhandelaar opnemen.
- Voer **geen** eigenmachtige veranderingen of ombouwwerkzaamheden aan de stoel uit. Deze brengen de veiligheid en werking van de stoel in het gedrang.
- Bij een reparatie mogen uitsluitend originele vervangingsonderdelen van de fabrikant REBOTEC gebruikt worden. Let op de instructies inzake wettelijke garantie en waarborg.
- Na onderhoud of reparatie reinigt u de stoel om hygiëneredenen alvorens hem te gebruiken.
- Let op de instructies voor bestelling van vervangingsonderdelen, het opnieuw gebruiken en de levensduur.

 Voor de documentatie van het onderhoud en de reparatie biedt REBOTEC een onderhoudsprotocol aan. *Bedieningshandleiding* en onderhoudsprotocol kunt u bestellen of op www.rebotec.de bekijken. Hiermee kan tevens de informatie afgedrukt en indien nodig voorgelezen worden.

14 Vervangingsonderdelen & toebehoren



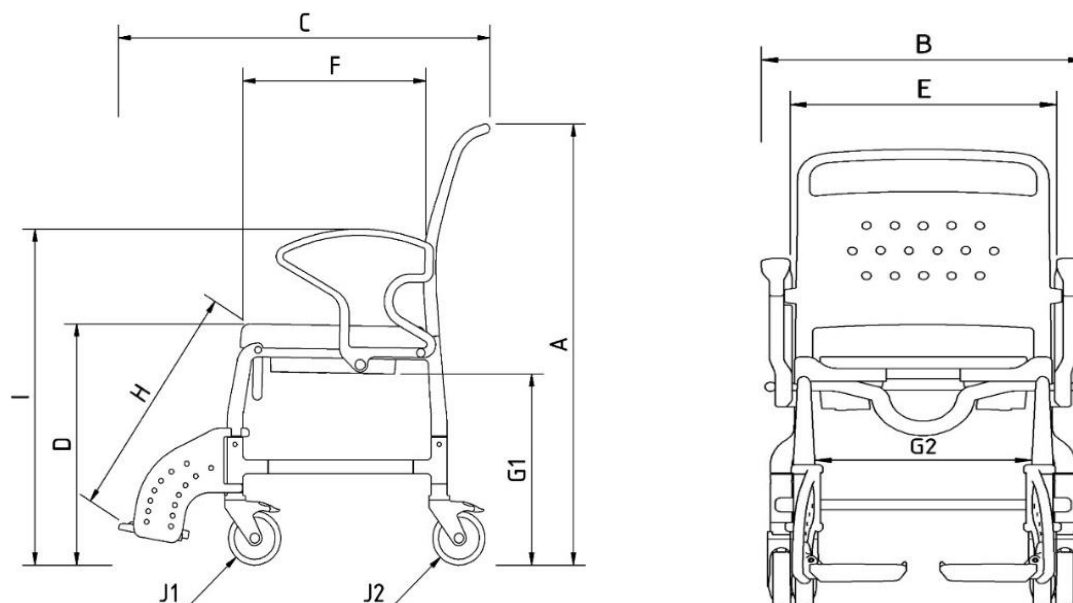
Nr.	Art.-nr.	Benaming
1	301.00	Toiletemmer standaard
2	409.00.20	Emmerhouder
3	457.10.22	PUR-douchezitje
4	457.10.24	PUR-oplegstuk douchezitje
5	450.10.05	ArMLEuningsvergrendeling compleet
6a	447.XX.57	Voetsteunen compleet, links
6b	447.XX.59	Voetsteunen compleet, rechts
7	445.10.20	PUR-rugvoering
-	06.07.142	Bedieningshandleiding
-	06.11.150	Onderhoudsprotocol
-	06.12.156	Vorbereidingshandleiding

XX= kleurvariant



Gebruik uitsluitend vervangings- en toebehorenonderdelen van REBOTEC om een vlekkeloze en veilige werking te waarborgen

15 Schets en afmetingen



Nr.	Benaming	Berlijn - maten / mm
A	Hoogte	1005
B	Breedte	520
C	Diepte	970
D	Zithoogte	520
E	Zitbreedte	400
F	Zitdiepte	450
G1	Overrijdhoogte	410
G2	Overrijdbreedte	330
H	Hoogte/knie voetsteun max.	380 - 540
I	Armleningshoogte	765
J1	Voorwieldiameter	125
J2	Achterwieldiameter	125



Maten en gewicht variëren naargelang de uitrusting. Er kunnen lichte afwijkingen optreden wegens toleranties in de productie. Wijzigingen voorbehouden.



REBOTEC® Rehabilitationsmittel GmbH

D-49610 Quakenbrück, Artlandstr. 57-59

Telefon: 05431/9416-0

Fax: 05431/9416-66

Web: www.rebotec.de

E-mail: info@rebotec.de

