



IT

BA-Nr.: 04.07.148/2021-12-A01




**REBOTEC®** Rehabilitationsmittel GmbH  
DE-49610 Quakenbrück, Artlandstr. 57-59  
Telefono: 05431/9416-0  
Fax: 05431/9416-66  
Web: [www.rebotec.de](http://www.rebotec.de)  
E-Mail: [info@rebotec.de](mailto:info@rebotec.de)



## Istruzioni per l'uso

# Sedia a rotelle da doccia e sedia comoda a rotelle con ausilio per wc con guida autonoma

Venedig	
<b>REF</b>	380.XX.YY
	100 kg

XX= Codice colore, YY= modello



Figura simile



Prima del primo utilizzo, leggere le istruzioni per l'uso e tenerle a disposizione dell'utente e conservarle per un utilizzo futuro e allegarle in caso di vendita.

**Indice**

**Sedia a rotelle da doccia e sedia comoda a rotelle con ausilio per wc con guida autonoma ..... 1**

**1 Descrizione dell'articolo ..... 3**

1.1 Introduzione ..... 3

**2 Caratteristiche prestazionali ..... 3**

2.1 Destinazione d'uso ..... 3

2.2 Impiego ..... 3

2.3 Stoccaggio e trasporto ..... 3

2.4 Dotazione e funzioni ..... 4

2.5 Imballaggio ..... 4

2.6 Smaltimento ..... 4

**3 Simboli e targhette identificative .. 4**

**4 Avvertenze per la sicurezza ..... 4**

**5 Notifica di incidenti ..... 5**

**6 Garanzia ..... 5**

6.1 Reclamo ..... 5

**7 Riutilizzo, durata ..... 6**

**8 Volume della fornitura ..... 6**

**9 Stabilire le condizioni d'uso ..... 6**

9.1 Ribaltare i poggiatesta ..... 6

9.2 Regolare l'altezza delle pedane dei poggiatesta ..... 6

9.3 Montaggio dello schienale ..... 6

9.4 Montaggio della ruota da 24" ..... 6

9.5 Montaggio dei freni di stazionamento.. 7

**10 Dati del prodotto ..... 7**

**11 Utilizzo dell'articolo ..... 7**

11.1 Sedersi ..... 7

11.2 Alzarsi ..... 7

11.3 Orientare i braccioli ..... 8

11.4 Rimuovere i poggiatesta ..... 8

11.5 Rimozione della sedia per doccia/wc... 8

11.6 Utilizzo della vaschetta ..... 8

11.7 Uso freno di stazionamento della ruota da 24" ..... 8

11.8 Regolazione freno di stazionamento ... 9

11.9 Protezione da ribaltamento ..... 9

**12 Eliminazione dei guasti ..... 9**

**13 Pulizia e manutenzione ..... 9**

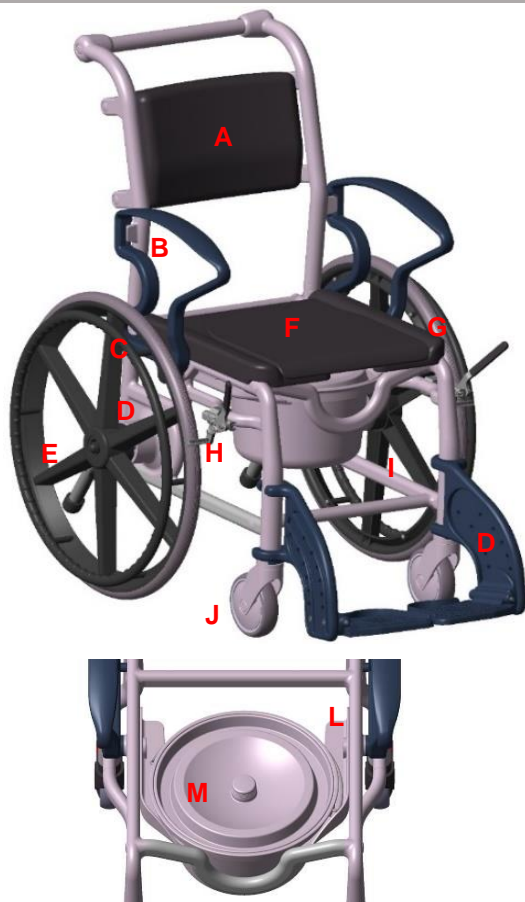
13.1 Pulizia ..... 9

13.2 Manutenzione ..... 9

**14 Pezzi di ricambio e accessori ..... 11**

**15 Schizzi e dimensioni ..... 12**

## 1 Descrizione dell'articolo



La figura rappresenta:

A	Schienale
B	Bracciolo (rialzabile)
C	Perni di arresto
D	Telaio sedia
E	Ruota 24"
F	Cuscino del sedile PUR (rimovibile)
G	Sedile PUR, apertura per la pulizia
H	Freno di stazionamento
I	Targhetta identificativa
J	Ruota 5"senza freni
K	Poggiapiedi (regolabile)
L	Attacco per vaschetta
M	Vaschetta toilette con coperchio

### 1.1 Introduzione

- Conformemente a **(UE) 2017/745 MDR**, l'articolo qui descritto è un dispositivo medico della classe di rischio I.
- Le presenti istruzioni per l'uso contengono informazioni e note relative alla messa in funzione, all'utilizzo, alla manutenzione e alla cura dell'articolo.

- Prima di utilizzare l'articolo, leggere attentamente le presenti istruzioni per l'uso. Osservare le avvertenze per la sicurezza e agire in base ad esse.

## 2 Caratteristiche prestazionali

### 2.1 Destinazione d'uso

- L'articolo serve alla cura di pazienti con ridotta capacità di resistenza e deambulazione. Consente di fare la doccia da seduti e usare la toilette, laddove non sia possibile recarsi in una normale toilette. È necessario essere in grado di stare seduti e possedere una muscolatura del torace sufficiente. Potrebbe essere necessaria la presenza di un operatore sanitario durante l'utilizzo. L'articolo non è progettato per stare seduti e spostarsi a lungo.

#### Specifiche:

- Peso massimo dell'utente: 100 kg
- Pedane regolabili in altezza
- Guida autonoma, ruote posteriori bloccabili
- Impiego all'interno

#### Indicazione

- Condizioni mediche del paziente:
- l'impiego della sedia da parte di pazienti con disturbi cognitivi (capacità ridotte in termini psicologici, psichici, sensoriali o mentali) deve essere stabilito previo parere medico (prescrizione del prodotto) o in loco dagli operatori sanitari.

### 2.2 Impiego

- Intervallo di temperatura: da 5°C a + 35°C Evitare un irraggiamento termico diretto sull'articolo.
- Umidità dell'aria: da 40% a 75%. Oltre queste condizioni l'articolo può essere utilizzato solo per poco tempo.
- Non è possibile trasportare oggetti pesanti con l'articolo.
- Le sedie non sono adatte per restare seduti a lungo.
- Deve essere presente una superficie di appoggio piana di dimensioni sufficienti. Vedere 15
- Gli articoli possono essere spostati sopra una toilette convenzionale. Vedere 15
- Uso in ambiente domestico e ospedaliero.

### 2.3 Stoccaggio e trasporto

- Intervallo di temperatura: da 5 °C a + 25 °C Evitare un irraggiamento termico diretto sull'articolo.

- Conservare l'articolo in un ambiente asciutto con un'umidità atmosferica fino al 65%.
- La doccia dovrebbe essere realizzata affinché presenti una superficie di appoggio piana di dimensioni sufficienti.

## 2.4 Dotazione e funzioni

- Le sedie sono composte da un telaio in plastica con inserto per ruote. La guida autonoma ha davanti due ruote da 5" con ruote orientabili, dietro due ruote da 24" con cerchione per spingere e freno di stazionamento.
- I braccioli sono parzialmente rotabili. I poggiatesta sono regolabili in altezza e possono essere rimossi e/o sollevati.
- La sedia è dotata di un'apertura simile ad un wc, sotto la quale è possibile inserire una vaschetta con coperchio.

## 2.5 Imballaggio

- Consigliamo di conservare l'imballaggio esterno per finalità di trasporto successive.
- Dimensioni: 740 mm x 640 mm x 640 mm

## 2.6 Smaltimento

- Lo smaltimento e il riciclaggio di prodotti e imballaggi usati devono essere effettuati conformemente alle norme vigenti. Informarsi presso un'azienda di smaltimento rifiuti.
- Rispettare la Legge sulla protezione dalle infezioni.
- Osservare i contrassegni sui materiali dell'imballaggio e agire in base ad essi.

## 3 Simboli e targhette identificative

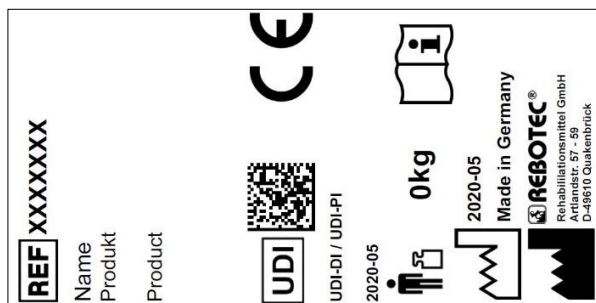


Figura simile.



La targhetta identificativa non deve essere rimossa! Per ordinare pezzi di ricambio ed elaborare reclami sono necessari il nome del prodotto, il numero di serie e l'anno di costruzione.

Simbolo	Significato	Simbolo	Significato
	Leggere le istruzioni!		Anno di costruzione del prodotto
<b>SN</b>	Numero di serie		Informazione importante!
<b>REF</b>	Codice articolo		Peso massimo dell'utente in kg
	Nota relativa alla pulizia		Nota relativa alla manutenzione
	Utilizzabile soltanto all'interno.		Produttore
	Segnale visivo	<b>IT</b>	Lingua
	Leggere le istruzioni per l'uso!		Non smaltire assieme ai rifiuti domestici.
<b>CE</b>	Il prodotto è conforme alla <b>(UE) 2017/745 MDR</b>		
	Attenzione! Osservare le avvertenze per la sicurezza		
<b>UDI</b>	Codice identificativo unico del dispositivo (Dati: GTIN / LOT (SN) / anno di costruzione)		
<b>MD</b>	Etichetta del dispositivo medico L'articolo in questione è un dispositivo medico.		

## 4 Avvertenze per la sicurezza



**Osservare le seguenti avvertenze per la sicurezza:**

- Prima della prima messa in funzione, leggere integralmente le istruzioni per l'uso per evitare danni dovuti a uso improprio o pericoli.
- Prima di ogni messa in funzione, verificare se l'articolo presenti danni visibili.
- In caso di anomalie funzionali o danni di qualsiasi tipo, l'articolo non deve essere utilizzato.

### Attenzione pericolo di caduta!

- Mentre ci si siede e sposta, la sedia deve essere utilizzata solo con braccioli bloccati.
- A seconda del suo stato di salute, il paziente deve sedersi, alzarsi, spostarsi con l'aiuto di un operatore sanitario formato.

- L'uso della sedia da parte di pazienti che tendono ad eseguire manovre o movimenti incontrollati non è consentito senza supervisione.
- Percorrere pendenze o salite **solo** con l'aiuto di un operatore sanitario. Generalmente si dovrebbe percorrere una salita in avanti e una pendenza all'indietro.

#### Attenzione pericolo di scivolamento!

- Prima dell'uso verificare che le superfici di seduta siano saldamente fissate al telaio del sedile.
- Prima dell'utilizzo della sedia (eccezione: durante la guida) azionare sempre almeno (entrambi) i freni di stazionamento delle ruote da 24", per evitare che la sedia rotoli via.
- Mentre ci si siede, non sedersi sul bordo o sul cuscinio del sedile, ma occupare l'intera superficie di seduta.

#### Attenzione pericolo di ribaltamento!

- Spingere la sedia solo sulla maniglia di spinta (schienale).
- Prima di sedersi/alzarsi, i poggiatesta devono essere orientati verso l'esterno e rialzati. Non salire sui poggiatesta!
- **Non** spingere la sedia su soglie delle porte, spigoli o altre irregolarità
- Utilizzare la sedia **esclusivamente** all'interno e su suolo piatto e antiscivolo.
- Avanzare con la sedia **solo** a passo d'uomo (con e senza paziente)
- Non sporgersi sulla sedia (da fermi e in movimento). Una posizione scorretta delle ruote orientabili (rivolte verso l'interno) riduce la stabilità.

#### Attenzione pericolo di rottura!

- La sedia è indicata **solo** per la destinazione d'uso (vedi punto 2). Rispettare il peso corporeo max. consentito (dati sulla targhetta identificativa)!
- Non trasportare o sollevare mai l'articolo se il paziente è seduto sopra.
- Non tirare o sostenersi su componenti o accessori montati separatamente.

#### Attenzione pericolo di schiacciamento!

- Mentre si sollevano e si abbassano i braccioli non inserire le mani nella guida snodata, per evitare che parti del corpo ed altri oggetti rimangano incastrati.
- Durante il montaggio della piastra del sedile, non inserire la mano tra la superficie di seduta e il telaio per evitare di incastrare parti del corpo.

- Mentre si ribaltano i poggiatesta, accertarsi di non incastrare parti.
- Mentre si estrae o si inserisce la vaschetta sussiste pericolo di schiacciamento delle parti intime. Per evitare lesioni, la vaschetta deve essere rimossa ed inserita solo quando l'utente non è seduto sulla sedia.

#### Attenzione pericolo di lesioni!

- Con temperature superficiali > 40°C sussiste pericolo di lesioni. Pertanto, non esporre l'articolo a temperature eccessive (ad es. irraggiamento solare, radiatore, acqua calda). Prima dell'utilizzo, far raffreddare l'articolo.



*Se l'articolo viene utilizzato da un utente con una pelle poco sensibile (nessuna percezione della temperatura o danni cutanei), il personale sanitario deve eseguire un controllo termico (ad es. contatto con il palmo della mano).*

## 5 Notifica di incidenti

- Eventuali incidenti gravi associati all'articolo devono essere segnalati immediatamente al produttore e al BfArM (Istituto federale per i Prodotti Farmaceutici e Medicinali).
  - o BfArM: [www.bfarm.de/DE](http://www.bfarm.de/DE)
    - Utilizzare le funzioni di notifica e i moduli.
  - o Produttore: [pms@rebotec.de](mailto:pms@rebotec.de)

## 6 Garanzia

- L'articolo ha una garanzia del produttore di 12 mesi. Il requisito sono le CGC ([www.rebotec.de/agbs](http://www.rebotec.de/agbs)) e l'uso conforme. Hanno validità le disposizioni legali in materia di garanzia.
- Eventuali modifiche apportate arbitrariamente a questo articolo comportano l'estinzione della conformità del prodotto e la perdita della garanzia.

### 6.1 Reclamo

- Prima di una restituzione si prega di contattarci.
- Per ridurre i danni da trasporto, utilizzare possibilmente l'imballaggio originale.
- Rispettare la Legge sulla protezione dalle infezioni.
- Accertarsi che, in caso di restituzione, l'articolo non comporti alcun pericolo di infezione.
- Contrassegnare l'articolo con l'opuscolo allegato sulla sicurezza.
- Eventuali restituzioni non contrassegnate come sicure potrebbero comportare costi aggiuntivi.

## 7 Riutilizzo, durata

- L'articolo è adatto al riutilizzo. La quantità di riutilizzi dipende dall'intensità e dal modo di utilizzo dell'articolo.
- Prima del riutilizzo, l'articolo deve essere igienizzato ed è necessario verificare ed eventualmente ripristinare la sicurezza tecnica e funzionale dell'articolo.
- Ulteriori informazioni sono riportate nelle istruzioni per l'igienizzazione (04.12.156) e nelle istruzioni per la manutenzione (04.11.150).
- I documenti possono essere scaricati al seguente link.
  - [www.rebotec.de/downloads](http://www.rebotec.de/downloads)
- In caso di uso conforme, la durata del prodotto è di 5 anni. La durata effettiva può variare in base all'intensità dell'uso e allo stato generale.

## 8 Volume della fornitura

- 1 sedia comoda con ausilio per wc e da doccia a rotelle con guida autonoma
- 1 istruzioni per l'uso (04.07.148)
- 1 brugola

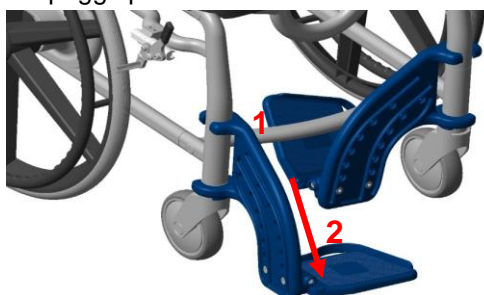
Le istruzioni per l'igienizzazione e la manutenzione possono essere ordinate o consultate e scaricate sul sito [www.rebotec.de/downloads](http://www.rebotec.de/downloads).

## 9 Stabilire le condizioni d'uso

- In fabbrica l'articolo è stato controllato per verificare l'assenza di errori e la completezza. Dopo la consegna controllare l'articolo per escludere eventuali danni da trasporto e per accertare la completezza del volume della fornitura. Il montaggio e la regolazione devono essere eseguiti dal rivenditore specializzato.

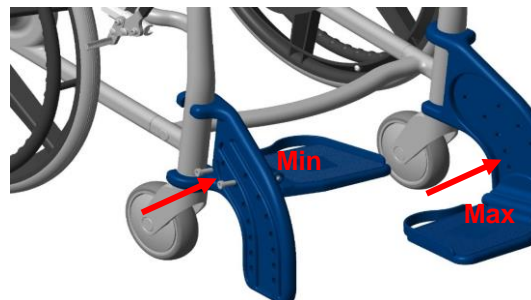
### 9.1 Ribaltare i poggiaiedi

- Ruotare (1) i poggiaiedi in avanti finché si sente un clic. Ripiegare verso il basso (2) le pedane dei poggiaiedi. Regolare infine l'altezza delle pedane dei poggiaiedi.



### 9.2 Regolare l'altezza delle pedane dei poggiaiedi

- La pedana del poggiaiedi è regolabile in altezza 7x. Svitare le viti laterali del poggiaiedi con una brugola (apertura della chiave 5). Scegliere il singolo livello (1-7) e riavvitare saldamente la pedana del poggiaiedi. Accertarsi che le viti siano ben avvitate!



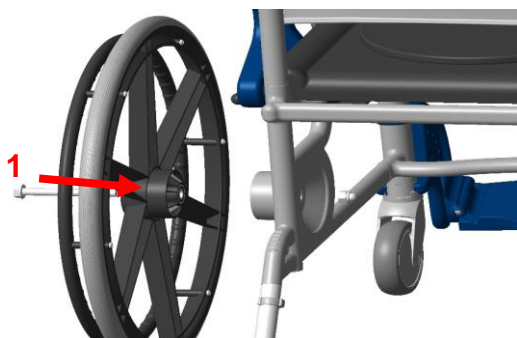
### 9.3 Montaggio dello schienale



- Per il montaggio dello schienale, i braccioli devono essere ruotati all'indietro.
- Inserire lo schienale nei tubi e ruotare i braccioli in avanti fino a quando i perni si incastrano.

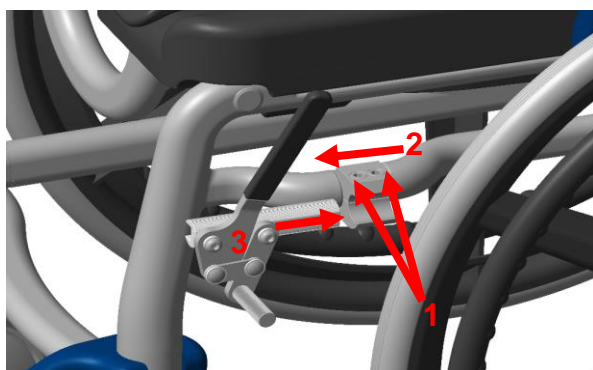
### 9.4 Montaggio della ruota da 24"

- Inserire le viti dall'esterno (1) attraverso la ruota da 24"
- Inserire la rondella nella vite
- Tenere la ruota da 24" davanti alla presa dell'adattatore e inserire la vite attraverso entrambi i componenti
- Inserire la seconda rondella dall'interno nella vite
- Avvitare il dado di sicurezza
- Serrare il dado (con 2 chiavi ad anello da 19mm)
- Serrare in modo che la ruota da 24" possa ancora girare!
- Premere sopra la calotta grigia e nera



## 9.5 Montaggio dei freni di stazionamento

- Allentare le due viti del supporto del freno (1) fino a quando quest'ultimo può essere spostato sopra la sporgenza nel telaio. Dopodiché, spingere il supporto del freno fino alla battuta (2) e serrare leggermente le due viti. Spingere la leva dei freni (3) attraverso l'apertura del supporto del freno e raddrizzarla.



## 10 Dati del prodotto

- Ci riserviamo di apportare modifiche dovute a sviluppi tecnici rispetto al modello nelle presenti istruzioni per l'uso. Vedere 15.

Ambito	Indicazione
<b>Venedig</b>	
1. Peso del prodotto*	23,0 kg
2. Peso totale*	26,0 kg
Tolleranza cutanea	DIN EN 10993-1/-5
Infiammabilità**	DIN EN 1021-1/-2

\*Senza accessori.

## 11 Utilizzo dell'articolo

Prima dell'utilizzo, è necessario accertarsi che l'articolo si trovi in uno stato adeguato all'utilizzo. Non utilizzare l'articolo se vengono rilevati guasti o malfunzionamenti. Prima dell'utilizzo, far risolvere i problemi da un rivenditore specializzato.



Se necessario, a seconda della sua limitazione (adeguata mobilità e forza muscolare),

il paziente deve sedersi ed alzarsi con l'aiuto di un operatore sanitario. Le regolazioni successive devono essere eseguite solo da personale specializzato!

### 11.1 Sedersi

- Prima di sedersi, verificare che la sedia sia stabile e che non possa scivolare via o ribaltarsi, che entrambe le ruote da 24" siano frenate, che i braccioli siano correttamente bloccati, che il sedile per la doccia/wc poggia saldamente, che i poggiatesta siano ribaltati verso l'esterno o verso l'alto.

1.



- Il paziente deve posizionarsi il più possibile vicino alla sedia. Il paziente deve sedersi lentamente sul cuscino sorreggendosi sui due braccioli.

- Se ciò non è possibile a causa delle sue limitazioni, il personale sanitario deve aiutarlo. Se necessario, utilizzare un sollevatore



**Attenzione pericolo di caduta!**

2.



- Evitare che il paziente cada pesantemente sul sedile della sedia. Il paziente deve sedere su tutta la superficie del sedile, non sul bordo.

- Se possibile, durante il trasporto di persone occupare tutta la superficie dello schienale e i poggiatesta.

### 11.2 Alzarsi

- Prima di alzarsi, verificare che la sedia sia stabile e che non possa scivolare via (vedi 10.9) e ribaltarsi, che **entrambe le ruote da 24" siano frenate**, che i braccioli siano correttamente bloccati, che i poggiatesta siano ribaltati verso l'esterno o verso l'alto.
- Il paziente deve spostarsi in avanti sulla superficie del sedile finché i piedi poggiano a terra.

3.



- Sorreggersi con le braccia ai braccioli e sollevarsi lentamente dal sedile.
- Non inclinare il corpo troppo in avanti, in modo da evitare un eventuale pericolo di caduta.
- Mentre si alza, il paziente dovrebbe farsi aiutare dal personale sanitario.

**Attenzione pericolo di caduta!**

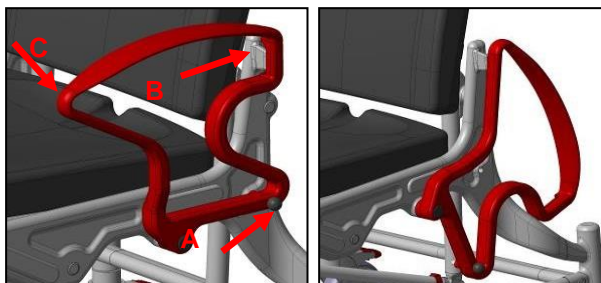
4.



- Quando il paziente si siede o si solleva, non deve mai appoggiarsi sui poggiatesta.

### 11.3 Orientare i braccioli

- Estraendo i perni di arresto (A) si allenta il blocco ed è possibile orientare i braccioli all'indietro.
- Sollevando i braccioli si verifica la posizione corretta della chiusura a scatto sui braccioli (B) e del perno di arresto (A). Orientare i braccioli con entrambe le mani.
- A tale scopo, durante l'intera procedura di orientamento tener tirato il perno di arresto (A) e condurre il bracciolo al punto (C) con l'altra mano. Durante tale operazione toccare solo l'esterno e non inserire le mani nel o attraverso il bracciolo.



Ad intervalli regolari eseguire un controllo del calo, dato che eventuali depositi di calcare sul blocco potrebbero pregiudicare la scorrevolezza.

### 11.4 Rimuovere i poggiatesta

- Rimuovere o ribaltare verso l'alto il sedile. Dopodiché, sollevare i poggiatesta di ca. 100 mm e ruotarli verso l'esterno di 90 gradi.
- Ora è possibile spingere completamente verso l'alto i poggiatesta ed estrarli.

### 11.5 Rimozione della sedia per doccia/wc

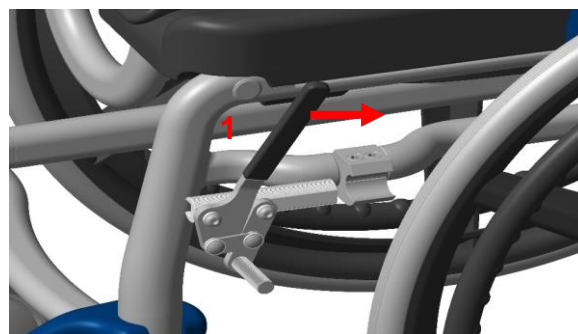
- Per la pulizia è possibile rimuovere o sostituire la sedia sollevandola dai rispettivi blocchi nel telaio della sedia.

### 11.6 Utilizzo della vaschetta

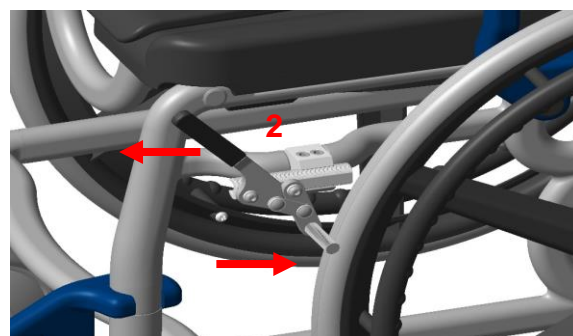
- Dal retro della sedia spostare in avanti la vaschetta sotto al sedile. Per rimuoverla sollevare leggermente la vaschetta ed estrarla quindi dal lato posteriore.

### 11.7 Uso freno di stazionamento della ruota da 24"

- Il freno di stazionamento nella ruota da 24" viene disinserito tirando (1) la leva indietro.



- Premendo (2) la leva in avanti, la ruota da 24" viene frenata. Premere fino all'arresto la leva!



- Se l'azione del freno non è sufficiente o si riduce nel tempo, è necessario regolare il freno di stazionamento.

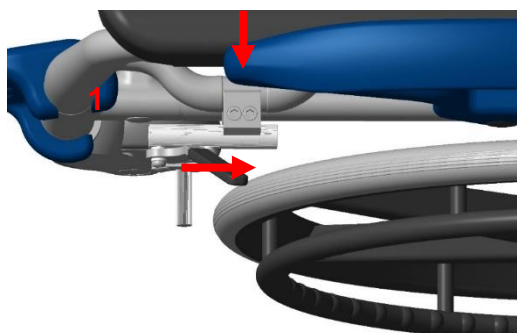


La regolazione personale del freno deve essere effettuata unicamente dal rivenditore specializzato. Questo vale anche per la

sostituzione di un freno di stazionamento in caso di rinnovo o manutenzione.

### 11.8 Regolazione freno di stazionamento

- Premere la leva del freno (1) completamente all'indietro. Allentare solo leggermente le viti esagonali (2) del freno di stazionamento con una chiave (apertura della chiave 5). Spingere il freno di stazionamento fino a ca. 25 mm davanti al profilo

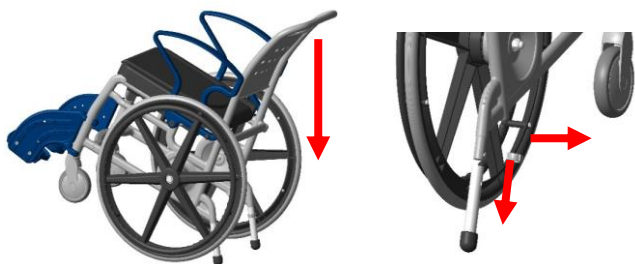


della ruota da 24" e serrare la vite esagonale.

- Verificare che i freni di stazionamento funzionino premendo la leva in avanti. Se l'azione del freno non è ancora insufficiente, regolare nuovamente (ridurre o aumentare la distanza).

### 11.9 Protezione da ribaltamento

- Per superare ostacoli, la guida autonoma può essere ribaltata indietro. A tale scopo sollevare le ruote anteriori per superare gli ostacoli.
- Tenere fermo con entrambe le mani lo schienale e ribaltare la sedia all'indietro fino a quando entrambe le gambe sono quasi a terra.
- Estrahendo il clip è possibile togliere il tubo di protezione da ribaltamento



## 12 Eliminazione dei guasti

Guasto	Causa possibile	Rimedi
Il bracciolo non si sposta	Deposito nel blocco (perno di arresto)	Pulizia, controllo regolare
Non è possibile estrarre il	Depositi, molla di trazione bloccata o difettosa	Pulizia,

Guasto	Causa possibile	Rimedi
perno di arresto		Sostituire i perni di arresto
Impossibile ribaltare il poggiatesta	Deposito nel giunto, Sovraccarico	Pulizia, Controllare il raccordo a vite
Il blocco della ruota non frena	Difetto generico	Vedere l'avvertenza!
La ruota gira con fatica	Depositi	Pulizia
La ruota non gira	Difetto generico	Vedere l'avvertenza!
La ruota non scorre uniformemente	Usura del profilo molto ineguale	Vedere l'avvertenza!
Telaio della sedia troppo instabile	Raccordo a vite troppo allentato	Raccordo a vite: Stringere il telaio, gli inserti della ruota
Inserto della ruota curvato	Collisione con un ostacolo	Vedere l'avvertenza!

## 13 Pulizia e manutenzione

### 13.1 Pulizia

- Utilizzare un detergente e un disinfettante delicato di uso comune. Dopo la pulizia, sciacquare con acqua pulita e asciugare l'articolo con un panno.
- Non utilizzare abrasivi o detersivi con ingredienti aggressivi (acidi, diluenti) e oggetti per la pulizia duri (spazzole), altrimenti la superficie potrebbe danneggiarsi o sui materiali potrebbero formarsi depositi.
- L'articolo è adatto alla pulizia e alla disinfezione manuale. Osservare le istruzioni per la preparazione (04.12.156).

### 13.2 Manutenzione

- Un'eventuale usura non individuata per tempo e/o un trattamento non conforme, così come una manutenzione irregolare e/o non eseguita possono causare incidenti.

Per motivi di sicurezza, l'articolo deve essere adeguatamente sottoposto a manutenzione **almeno 1 volta all'anno**.

- Verificare la presenza di danni visibili sull'articolo (fessure, rotture, parti allentate)

- Verificare la stabilità prima dell'utilizzo

#### **Manutenzione/Ambito d'ispezione**

- Una manutenzione deve includere le seguenti ispezioni ed essere documentata.
- Tenuta di tutti i raccordi a vite (in particolare quelli degli inserti delle ruote e del telaio)
- Funzionamento dei braccioli e dei perni di bloccaggio
- Funzionamento dei poggiapiedi (sostituire i poggiapiedi difettosi)
- Scorrevolezza e profilo delle ruote (sostituire le ruote difettose)
- Funzionamento dei freni di stazionamento (sostituire i freni difettosi)
- Controllo visivo degli accessori per verificare la presenza di guasti

#### **Riparazione**

- In caso di domande relative alla manutenzione della sedia, rivolgersi ad un rivenditore specializzato oppure ad un negozio di forniture mediche.
- In caso di danni e/o riparazioni imminenti, contattare immediatamente il rivenditore specializzato.
- **Non** apportare modifiche o trasformazioni arbitrarie alla sedia. Ciò compromette la sicurezza e il funzionamento della sedia.
- In caso di riparazione utilizzare esclusivamente pezzi di ricambio originali del produttore REBOTEC. Osservare le indicazioni relative alla garanzia.
- Dopo una manutenzione o una riparazione, per motivi igienici pulire la sedia prima di utilizzarla
- Osservare le indicazioni relative all'ordinazione delle parti di ricambio, al riutilizzo e alla durata.



*Per documentare le operazioni di manutenzione e riparazione, la REBOTEC mette a disposizione un protocollo di manutenzione. È possibile ordinare o consultare le istruzioni per l'uso e il verbale di manutenzione su [www.rebotec.de](http://www.rebotec.de). Ciò consente anche di stampare le informazioni e leggerle in caso di necessità*

## 14 Pezzi di ricambio e accessori

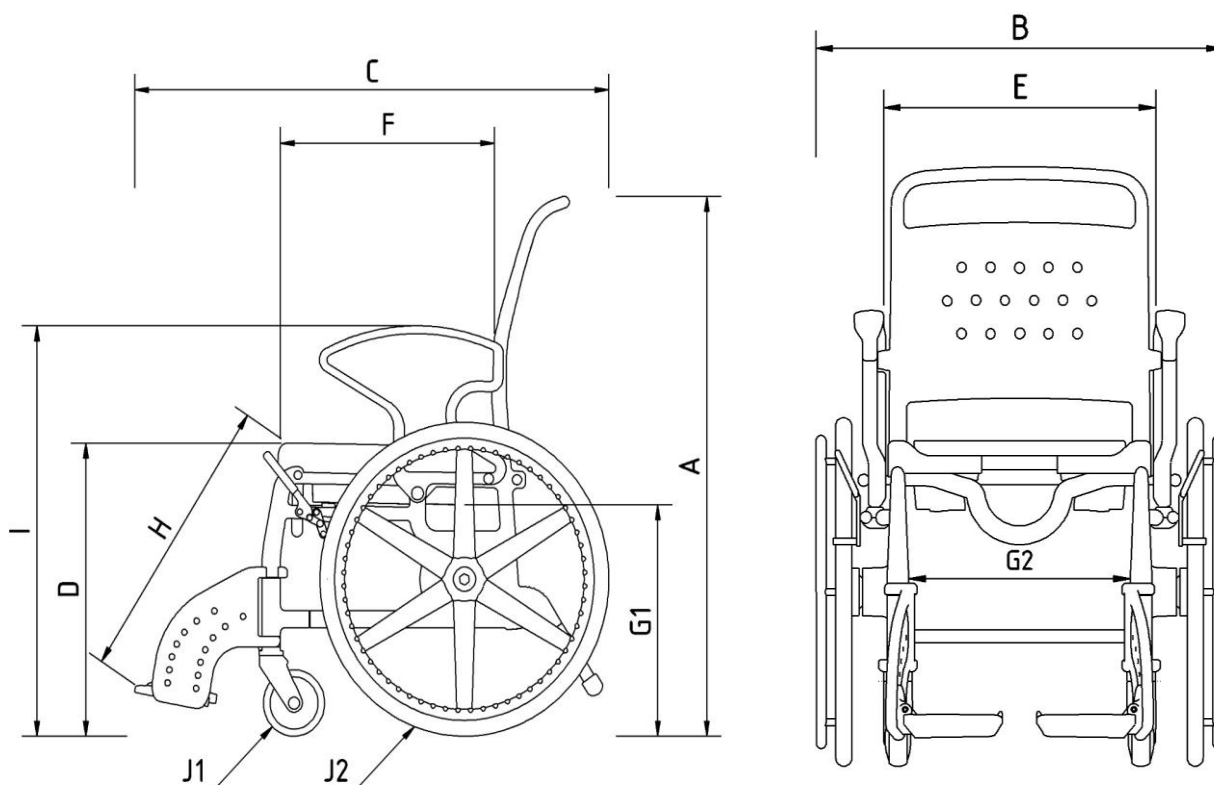


N.	Cod. art.	Denominazione
1	301.00	Vaschetta toilette con coperchio
2	309.10	Attacco per vaschetta
3	440.XX.62	Rivestimento PUR per sedile da doccia e toilette
4	440.10.22	Sedile da doccia PUR
5	440.49.89	Ruota 5"senza freni
6	380.10.10	Ruota 24"
7	450.10.05	Blocco completo dei braccioli
8a	447.XX.57	Poggiapiedi completo, sinistra
8b	447.XX.59	Poggiapiedi completo, destra
9a	440.49.89	Freno di stazionamento, destra
9b	440.49.90	Freno di stazionamento, sinistra
-	440.10.24	Rivestimento PUR per sedile da doccia
-	308.00.60	Sedile da doccia standard
-	457.10.20	Cuscino per la schiena PUR
-	440.10.32	Poggiabraccia PUR
-	440.10.40	Protezione anti-schizzo PUR
-	04.07.148	Istruzioni per l'uso
-	04.11.150	Verbale di manutenzione
-	04.12.156	Istruzioni per la preparazione

### XX= Variante colore

Le misure e il peso variano a seconda della dotazione. Possono presentarsi leggere variazioni dovute a tolleranze di fabbricazione. Con riserva di modifiche

## 15 Schizzi e dimensioni



N.	Denominazione	Misure/ mm
A	Altezza complessiva	1030
B	Larghezza complessiva	670
C	Profondità complessiva	970
D	Altezza del sedile	540
E	Larghezza tra i braccioli	420
F	Profondità da seduto	430
G1	Altezza sovrappassaggio wc	450
G2	Ampiezza sovrappassaggio wc.	340
H	Altezza/ginocchio poggiatesta max.	320 - 540
I	Altezza braccioli	775
J1	Diametro ruota anteriore	125
J2	Diametro ruota posteriore	600

Le misure e il peso variano a seconda della dotazione. Possono presentarsi leggere variazioni dovute a tolleranze di fabbricazione. Con riserva di modifiche.