



DE

BA-Nr.: 01.07.142/2021-12-A01



REBOTEC® Rehabilitationsmittel GmbH
DE-49610 Quakenbrück, Artlandstr. 57-59
Telefon: 05431/9416-0
Telefax: 05431/9416-66
Web: www.rebotec.de
E-Mail: info@rebotec.de



Bedienungsanleitung

Dusch- und Toilettenrollstuhl

Bremen	
REF	357.XX.10
	90 kg

XX= Farbcode



Abbildung ähnlich



Bedienungsanleitung **vor Erstgebrauch lesen** und für den Benutzer weiterhin bereithalten, sowie für spätere Verwendung aufbewahren und bei Weiterverkauf beifügen.

**Inhaltsverzeichnis**

1	Artikelbeschreibung.....	3	14	Ersatzteile & Zubehör	10
1.1	Einleitung	3	15	Skizze & Abmessungen.....	11
2	Leistungsmerkmale.....	3			
2.1	Zweckbestimmung	3			
2.2	Einsatz.....	3			
2.3	Lagerung & Transport.....	4			
2.4	Verpackung.....	4			
2.5	Entsorgung	4			
3	Symbole & Typenschilder.....	4			
4	Sicherheitshinweise	4			
5	Meldung von Vorfällen	5			
6	Garantie.....	5			
6.1	Reklamation	5			
7	Wiedereinsatz, Lebensdauer	5			
8	Lieferumfang.....	6			
9	Gebrauchszustand herstellen	6			
9.1	Umklappen der Fußstützen	6			
9.2	Anpassen Fußauflagenhöhe	6			
9.3	Montieren der Rückenlehne	6			
10	Produktdaten	6			
11	Bedienung des Artikels.....	6			
11.1	Hinsetzen	6			
11.2	Aufstehen.....	7			
11.3	Schwenken der Armlehnen	7			
11.4	Bedienung der Feststellbremse.....	7			
11.5	Abnehmen der Fußstützen	8			
11.6	Handhabung-Toiletteneimer	8			
11.7	Abnehmen des Rückenpolsters	8			
12	Beseitigung von Störungen.....	8			
13	Pflege und Wartung.....	8			
13.1	Pflege.....	8			
13.2	Wartung.....	8			

1 Artikelbeschreibung

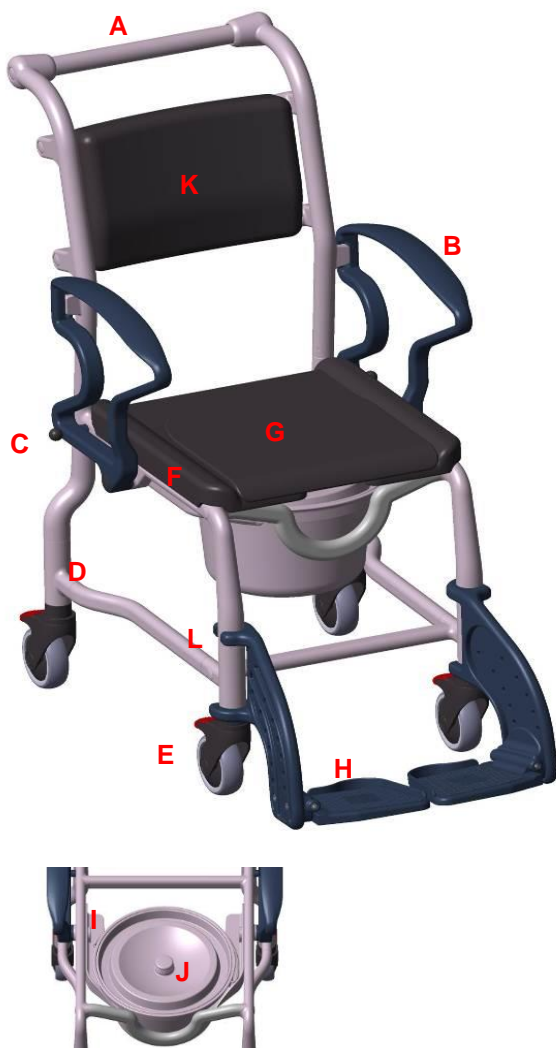


Abbildung zeigt:

A	Rückenlehne
B	Armlehne(schwenkbar)
C	Rastbolzen
D	Stuhlrahmen mit Streben
E	Radeinsatz mit Feststellbremse
F	PUR-Sitz, Pflegeöffnung
G	PUR-Sitzpolster (abnehmbar)
H	Fußstütze mit Fußauflage (verstellbar)
I	Eimeraufnahme
J	Toiletteneimer & Deckel
K	PUR-Rückenpolster
L	Typenschild

1.1 Einleitung

- Bei dem hier beschriebenen Artikel handelt sich, gemäß **(EU) 2017/745 MDR**, um ein Medizinprodukt der Risikoklasse I.

- In dieser Bedienungsanleitung finden Sie Informationen und Hinweise zur Inbetriebnahme, Benutzung, Wartung und Pflege des Artikels.
- Lesen Sie diese Bedienungsanleitung aufmerksam durch, bevor Sie den Artikel benutzen. Beachten Sie, die Sicherheitshinweise, und handeln Sie danach.

2 Leistungsmerkmale

2.1 Zweckbestimmung

- Der Artikel dient der Pflege von Patienten mit eingeschränktem Steh- und Gehvermögen. Er ermöglicht das Duschen im Sitzen, sowie den Toilettengang, wenn eine konventionelle Toilette nicht erreicht werden kann. Es muss eine ausreichende Sitzfähigkeit und Oberkörpermuskulatur gegeben sein. Ggf. muss eine Pflegekraft während der Anwendung zugegen sein. Für längeres Sitzen und längeren Transfer ist der Artikel nicht konzipiert.

Spezifikation-

- Maximales Nutzergewicht: 90 kg
- Höhenverstellbare Fußrasten
- Rollstuhl, 4 Lenkrollen blockierbar
- Einsatz im Innenbereich

Indikation

- Unmöglichkeit des sicheren Erreichens einer stationären Toilette, aufgrund Schädigung der Funktion der unteren Extremität mit eingeschränkter oder aufgehobener Beweglichkeit und Muskelkraft und/oder Schädigung der vestibulären Funktionen oder Fallneigung anderer Genese bei gleichzeitig ausreichend stabiler Rumpfhaltung zum Sitzen und ausreichender Restfunktionen der oberen Extremitäten.
- Die Dusch- und Toilettenrollstühle sind ausschließlich als Hilfe beim Duschen oder Baden, beim Toilettengang oder beim Transfer einer Person im Innenbereich bestimmt.
- Medizinischer Zustand des Patienten:
- Die Benutzung eines Stuhles von Patienten mit kognitiven Störungen (verringerte Fähigkeiten hinsichtlich geistig, physisch, sensorisch oder mental) ist vorab durch ärztlichen Entscheid (Verschreibung des Produktes) bzw. vor Ort von der Pflegekraft zu entscheiden.

2.2 Einsatz

- Temperaturbereich: 5°C bis 35°C Eine direkte Strahlungswärme auf den Artikel ist zu vermeiden.



- Luftfeuchtigkeit: 40%-75%. Außerhalb dieser Bedingungen ist der Artikel nur kurzzeitig einsetzbar.
- Der Artikel ist nicht im Schwimmbad oder einer Sauna verwendbar, da Oberflächenverfärbungen und Einschränkungen der mechanischen Festigkeit entstehen können.
- Demontage für Transport oder Lagerung möglich.
- Es muss eine ebene Stellfläche in ausreichender Größe vorhanden sein. Siehe 15.

2.3 Lagerung & Transport

- Temperaturbereich: 5° C bis 25° C. Eine direkte Strahlungswärme auf den Artikel ist zu vermeiden.
- Den Artikel in trockenen Räumen bei einer Luftfeuchtigkeit bis 65% lagern.
- Die Dusche sollte so gestaltet sein, dass eine ebene Stellfläche in ausreichender Größe vorhanden ist.

2.4 Verpackung

- Wir empfehlen Ihnen die Umverpackung, für spätere Transportzwecke aufzubewahren.
- Abmessungen: 540mm x 540mm x 740mm

2.5 Entsorgung

- Die Entsorgung und Recycling benutzter Produkte und Verpackungen müssen gemäß den geltenden Vorschriften erfolgen. Erkundigen Sie sich bei einem Entsorgungsunternehmen.
- Das Infektionsschutzgesetz ist zu beachten.
- Beachten Sie die Kennzeichnungen auf den Verpackungsmaterialien und handeln Sie danach.

3 Symbole & Typenschilder

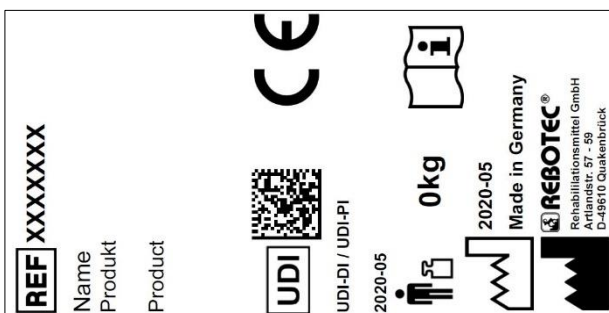


Abbildung ähnlich.



Das Typenschild darf nicht entfernt werden!

Zur Ersatzteilbestellung und Reklamationsbearbeitung werden Produktname, Seriennummer und Baujahr benötigt.

Symbol	Bedeutung	Symbol	Bedeutung
	Anleitung lesen!		Baujahr Produkt
SN	Seriennummer		<i>Wichtige Information!</i>
REF	Artikelnummer		<i>Maximales Nutzergewicht in kg</i>
	Pflegehinweis		Wartungshinweis
	Nur im Innenbereich anwendbar.		Hersteller
	Visuelles Signal	DE	Sprache
	Bedienungsanleitung lesen!		Nicht in Hausmüll entsorgen.
CE	Produkt entspricht (EU) 2017/745 MDR		
	Vorsicht! Sicherheitshinweise beachten		
UDI	Unique Device Identifier (Daten: GTIN / LOT (SN) / Baujahr)		
MD	Medical Device-Kennzeichen Bei dem Artikel handelt es sich um ein Medizinprodukt.		

4 Sicherheitshinweise



Folgende Sicherheitshinweise beachten:

- Vor der Erstinbetriebnahme ist die Bedienungsanleitung vollständig zu lesen, um Schäden durch Fehlbedienung oder Gefährdungen zu vermeiden.
- Vor jeder Inbetriebnahme überprüfen Sie, ob am Artikel erkennbare Schäden vorhanden sind.
- Bei Funktionsstörungen oder Beschädigungen jeglicher Art darf der Artikel nicht verwendet werden.

Vorsicht Sturzgefahr!

- Der Stuhl darf beim Sitzen und Fahren nur mit eingerasteten Armlehnen verwendet werden.
- Das Hinsetzen, Aufstehen und Umsetzen eines Patienten sollte unter Aufsicht bzw. je nach Gesundheitszustand des Patienten, mithilfe einer geschulten Pflegeperson erfolgen.



- Die Benutzung des Stuhles von Patienten, die zu unkontrollierten Handlungen oder Bewegungen neigen, darf nicht ohne Aufsicht erfolgen.
- Das Befahren des Stuhles bei einem Gefälle oder Steigung darf **nur** mithilfe einer Pflegeperson erfolgen. Generell sollte eine Steigung vorwärts und ein Gefälle rückwärts befahren werden.

Vorsicht Bruchgefahr!

- Der Artikel ist nur für den Verwendungszweck geeignet. Beachten sie das zulässige Nutzergewicht.
- Tragen bzw. heben Sie den Artikel niemals, während ein Patient darinsitzt.
- Nicht an zusätzlich angebauten Bauteilen oder Zubehör ziehen bzw. festhalten.

Vorsicht Kippgefahr!

- Der Stuhl darf nur am Schiebegriff (Rückenlehne) geschoben werden.
- Mit dem Stuhl **nur** im gemäßigten Schrittempo fahren (mit und ohne Patienten).
- Nicht aus dem Stuhl hinauslehnen (im Stand und beim Fahren). Bei ungünstiger Stellung der Lenkrollen (nach innen weisend) wird die Standfähigkeit eingeschränkt.

Vorsicht Klemmgefahr!

- Greifen Sie beim Hoch- und Herunterklappen der Armlehnen nicht in die Gelenkführung, damit keine Körperteile oder andere Teile eingeklemmt werden. Siehe hierzu auch 9 auf Seite 6.
- Greifen Sie beim Aufdrücken der Sitzplatte nicht zwischen Sitzfläche und Sitzrahmen, damit keine Körperteile eingeklemmt werden
- Beim Herausziehen und Einschieben des Toilettenimers besteht Klemmgefahr der Weichteile. Zur Vermeidung von Verletzungen darf der Eimer nur herausgezogen oder eingeschoben werden, wenn kein Nutzer im Stuhl sitzt.

Vorsicht Verletzungsgefahr!

- Bei Oberflächentemperaturen > 40°C besteht Verletzungsgefahr. Setzen Sie deshalb den Artikel keiner zu hoher Temperatur aus (z.B. Sonneneinstrahlung, Heizkörper, heißem Wasser). Lassen Sie den Artikel vor der Benutzung abkühlen.



Bei Benutzung des Artikels, durch Anwender mit unempfindlicher Haut (keine Temperaturwahrnehmung oder Hautschäden) ist durch das Pflegepersonal eine Wärmekontrolle (z.B. Berührung mit Handrücken) durchzuführen.

5 Meldung von Vorfällen

- Schwerwiegende Vorfälle in Zusammenhang mit dem Artikel, sind unverzüglich dem Hersteller und dem BfArM zu melden.
 - BfArM: www.bfarm.de/DE
 - Nutzen Sie die Meldefunktionen und Formulare.
 - Hersteller: pms@rebotec.de

6 Garantie

- Der Artikel hat eine Herstellergarantie von 12 Monaten. Voraussetzung sind die allgemeinen AGBs (www.rebotec.de/agbs), sowie die bestimmungsgemäße Verwendung. Es gelten die gesetzlichen Gewährleistungsbestimmungen.
- Eigenmächtig durchgeführte Änderungen an diesem Artikel, führen zum Erlöschen der Produktkonformität und zum Verlust der Garantie.

6.1 Reklamation

- Bitte nehmen Sie vor einer Rücksendung Kontakt zu uns auf.
- Um Transportschäden zu mindern, verwenden Sie möglichst die Originalverpackung.
- Das Infektionsschutzgesetz ist einzuhalten.
 - Stellen Sie sicher, dass von dem Artikel bei Rücksendung keine Infektionsgefahr ausgeht.
 - Kennzeichnen Sie den Artikel mit dem Infoblatt zur Unbedenklichkeit.
 - Für Rücksendungen, die nicht als unbedenklich gekennzeichnet sind, fallen ggf. Kosten an.

7 Wiedereinsatz, Lebensdauer

- Der Artikel ist für den Wiedereinsatz geeignet. Die Anzahl der Wiedereinsätze ist abhängig von der Nutzungsintensität und Nutzungsweise des Artikels.
- Vor dem Wiedereinsatz ist der Artikel hygienisch aufzubereiten und die technisch, funktionelle Sicherheit des Artikels zu prüfen und ggf. wiederherzustellen. Siehe 13.
 - Weitere Informationen sind der Aufbereitanleitung (01.12.156) und der Wartungsanleitung (01.11.150) zu entnehmen.
 - Die Dokumente können unter folgendem Link heruntergeladen werden.
 - www.rebotec.de/downloads

- Wenn der Artikel bestimmungsgemäß verwendet wird, beträgt die Produktlebensdauer 5 Jahre. Die effektive Lebensdauer kann, abhängig von der Intensität des Gebrauchs und des Allgemeinzustandes, variieren.

8 Lieferumfang

- 1x Dusch-/Toilettenrollstuhl
 - 1x Toiletteneimer
- 1x Bedienungsanleitung (01.07.142)
- Aufbereitungs- und Wartungsanleitung können Sie bestellen oder auf www.rebotec.de/downloads ansehen und herunterladen.

9 Gebrauchszustand herstellen

- Der Artikel wurde im Werk auf Fehlerfreiheit und Vollständigkeit geprüft. Bitte prüfen Sie den Artikel nach Erhalt auf eventuelle, während des Transportes aufgetretene Schäden und auf Vollständigkeit des Lieferumfanges. Der Aufbau bzw. die Einstellung erfolgt durch den Fachhändler

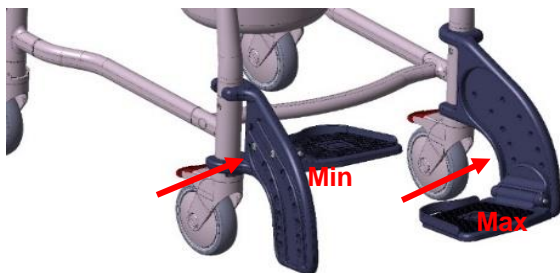
9.1 Umklappen der Fußstützen

- Drehen (1) Sie die Fußstützen so weit nach vorne bis diese selbstständig einrasten. Klappen (2) Sie die Fußauflagen nach unten. Eventuell die Fußauflagenhöhe einstellen.



9.2 Anpassen Fußauflagenhöhe

- Die Fußauflage ist 7-fach höhenverstellbar. Schrauben Sie seitlich der Schrauben an der Fußstütze mit einem Innensechskantschlüssel (SW 5) heraus. Wählen Sie die entsprechende Stufe (1-7) aus und schrauben die Fußauflage wieder fest. Achten Sie auf einen festen Sitz der Schrauben!



9.3 Montieren der Rückenlehne



- Schwenken Sie die Armlehne nach hinten, stecken die Rückenlehne auf die Rohre des Stuhlkörpers und schieben diese bis zum Anschlag auf das Untergestell.
- Schwenken Sie die Armlehnen wieder so weit nach vorne, dass diese in der Nut an der Rückenlehne, als auch mit dem Rastbolzen in das Untergestell einrasten.

10 Produktdaten

- Änderungen durch technische Weiterentwicklungen gegenüber der in dieser Bedienungsanleitung dargestellten Ausführung behalten wir uns vor.
- Siehe 15

Bereich		Angabe
Bremen		
1.	Nutzergewicht	max. 90 kg
2.	Produktgewicht*	16,4 kg
3.	Gesamtgewicht*	19,0 kg
Hautverträglichkeit		DIN EN 10993-1/-5

*Ohne Zubehör

11 Bedienung des Artikels

- Vor der Benutzung muss sichergestellt sein, dass sich der Artikel in einem ordnungsgemäßen Zustand befindet. Sind Mängel oder Fehlfunktionen erkennbar, darf der Artikel nicht verwendet werden. Lassen Sie die Mängel vor dem Einsatz von einem Fachhändler beheben.



Falls erforderlich, je nach Einschränkung (angemessene Beweglichkeit und Muskelkraft) des Patienten, muss das Hinsetzen und Aufstehen mithilfe einer Pflegeperson erfolgen. Nachträgliche Einstellungen sind nur durch das Fachpersonal vorzunehmen

11.1 Hinsetzen

- Vor dem Hinsetzen und Aufstehen ist darauf zu achten, dass ein sicherer Stand des Artikels gegen Wegrutschen und Umkippen gewährleistet ist, mindestens zwei Räder gebremst sind, die Armlehnen richtig eingerastet sind, die Sitzflächen fest aufliegen, die Fußstützen seitlich weggeklappt bzw. hochgeklappt sind.

1.



- Der Anwender muss sich möglichst nahe am Artikel positionieren. Er kann sich bei Bedarf, mit den Händen, an den Armlehnen orientieren oder abstützen.

- Ist dies bedingt durch seine Einschränkung nicht möglich,

muss sich der Anwender durch eine kundige Person helfen lassen. Dies kann mit Unterstützung eines Hilfsmittels erfolgen.



Achtung Sturzgefahr!

2.



- Ein Hinabfallen auf dem Stuhlsitz ist zu vermeiden. Der Patient soll möglichst ganz auf der Stuhlfläche sitzen und nicht nur auf der Sitzkante

- Bei einem Personentransport müssen möglichst die gesamte

Fläche der Rückenlehne und die Fußstützen benutzt werden.

11.2 Aufstehen

- Vor dem Aufstehen achten Sie darauf zu achten, dass ein sicherer Stand des Stuhles gegen Wegrutschen und Umkippen gewährleistet ist, **mindestens zwei Räder gebremst** sind, die Armlehnen richtig eingerastet sind, die Fußstützen seitlich weg- bzw. hochgeklappt sind und er Patient aufrecht sitzt.
- Der Patient muss soweit auf der Stuhlfläche nach vorn rücken, bis die Füße auf den Boden stehen.
- Mit den Armen sich an den Armlehnen abstützen und langsam vom Sitz erheben.

3.



- Den Körper nicht zu weit nach vorne lehnen, damit eine mögliche Sturzgefahr vermieden wird.

- Der Patient sollte sich durch das Pflegepersonal beim Aufstehen helfen lassen



Vorsicht Sturzgefahr!

4.



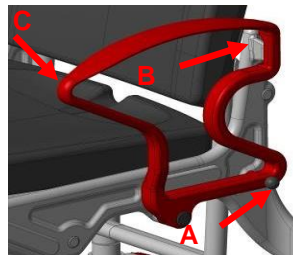
- Der Patient darf sich beim Hinsetzen oder Aufstehen niemals auf die Fußstützen stellen.

11.3 Schwenken der Armlehnen

- Durch Herausziehen der Rastbolzen (A) wird die Arretierung gelöst und die Armlehnen lassen sich nach hinten schwenken.
- Beim Hochklappen der Armlehne überprüfen Sie den richtigen Sitz der Einrastung an der Rückenlehne (B) und des Rastbolzens (A)

Vorsicht Klemmgefahr!

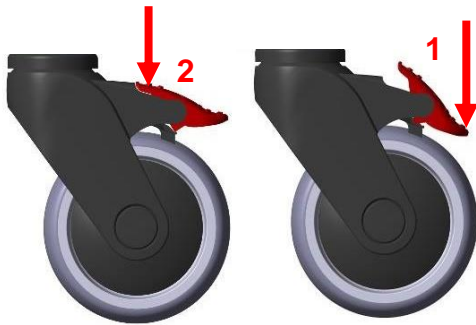
- Das Schwenken der Armlehnen erfolgt per beidhändiger Bedienung. Halten Sie hierzu während des gesamten Schwenkvorganges Rastbolzen (A) gezogen und führen die Armlehne mit der anderen Hand an Punkt (C).
- Berühren Sie hierbei nur den Außenbereich und greifen nicht in die Armlehne hinein oder hindurch.



Führen Sie in regelmäßigen Abständen eine Kontrolle der Verriegelung durch, da durch eventuelle Kalkablagerungen an der Arretierung die Gängigkeit beeinträchtigt werden kann.

11.4 Bedienung der Feststellbremse

- Drücken Sie mit dem Fuß die Feststellbremse nach unten (1). Das Rad ist nun gebremst und richtungsgestellt. Das Lösen des Rades erfolgt durch Anheben des Betätigungshebels mit dem Fuß (2).



11.5 Abnehmen der Fußstützen

- Sitz entfernen bzw. hochklappen. Danach die Fußstütze um ca. 100 mm hochschieben und um 90 Grad nach außen drehen.
- Jetzt können Sie die Fußstütze ganz nach oben schieben und herausziehen

11.6 Handhabung-Toiletteneimer

- Schieben Sie von der Rückseite des Stuhls den Toiletteneimer unter den Sitz. Zum Herausnehmen heben Sie den Eimer leicht an und ziehen ihn dann nach hinten heraus.
- Bei der Ausführung mit einer zweigeteilten Toilettenbrille können Sie den Toiletteneimer alternativ auch durch Anheben der Sitzbrille von oben einsetzen und wieder entnehmen.

11.7 Abnehmen des Rückenpolsters



• Das Rückenpolster kann zum Reinigungszeitpunkt bzw. Austausch aus der Rasterung an der Rückenlehne des Stuhles, durch Gegendrücken mit der Hand von hinten, abgenommen werden.

12 Beseitigung von Störungen

Störung	mögliche Ursache	Abhilfe
Armlehne lässt sich nicht abschnwenken	Ablagerung in der Arretierung (Rastbolzen)	Reinigung, regelmäßige Kontrolle
Rastbolzen lässt sich nicht herausziehen	Ablagerungen, Zugfeder klemmt bzw. defekt	Reinigung, Rastbolzen erneuern
Fußraste lässt sich nicht umklappen	Ablagerung im Gelenk, Verspannung	Reinigung, Verschraubung prüfen
Radfeststeller bremst nicht	allgemeiner Defekt	siehe Wartung!
Rad dreht sich schwer	Ablagerungen	Reinigung
Rad dreht sich nicht	allgemeiner Defekt	siehe Wartung!

Störung	mögliche Ursache	Abhilfe
Rad läuft unruhig	starke ungleiche Profilabnutzung	siehe Wartung!
Stuhlrahmen zu instabil	Verschraubung zu lose	Verschraubung: Rahmen, Radeinsätze festziehen
Radeinsatz verbogen	Anfahren gegen ein Hindernis	siehe Wartung!

13 Pflege und Wartung

13.1 Pflege



Verwenden Sie ein mildes handelsübliches Reinigungs- und Desinfektionsmittel. Nach dem Reinigen wischen Sie mit klarem Wasser nach und trocknen den Artikel mit einem Tuch.

- Verwenden Sie keine Scheuermittel oder Reinigungsmittel mit aggressiven Inhaltsstoffen (Säuren, Verdüner), sowie harte Reinigungsgegenstände (Bürsten), da sonst die Oberflächen beschädigt werden oder sich Ablagerungen an den Materialien bilden können.



Das Produkt sauber halten und regelmäßig reinigen. Die Hygiene ist in den sensiblen Bereichen besonders zu beachten

- Der Artikel ist für die manuelle Reinigung und Desinfektion geeignet. Beachten Sie die Aufbereitungsanleitung (01.12.156).

13.2 Wartung

- Nicht rechtzeitig erkannter Verschleiß und / oder unsachgemäße Behandlung, sowie unregelmäßige bzw. keine Wartung können Unfälle verursachen.



Aus Sicherheitsgründen ist der Artikel mindestens 1x jährlich fachgerecht zu warten.

- Artikel auf sichtbare Beschädigungen prüfen
 - (Risse, Brüche, lose Teile)
- Standsicherheit vor der Benutzung prüfen

Wartung/Prüfungsumfang

- Eine Wartung sollte folgende Prüfungsarbeiten beinhalten und dokumentiert werden.
- Alle Schraubverbindungen auf festen Sitz (Besonders der Radeinsätze und des Rahmens)
- Funktion der Armlehnen und Rastbolzen
- Funktion der Fußstütze (Defekte Fußstützen austauschen)



- Laufeigenschaft und Radprofil der Räder (Defekte Räder austauschen)
- Funktion der Feststellbremsen (Defekte Bremsen austauschen)
- Sichtung des Zubehörs auf Mängel

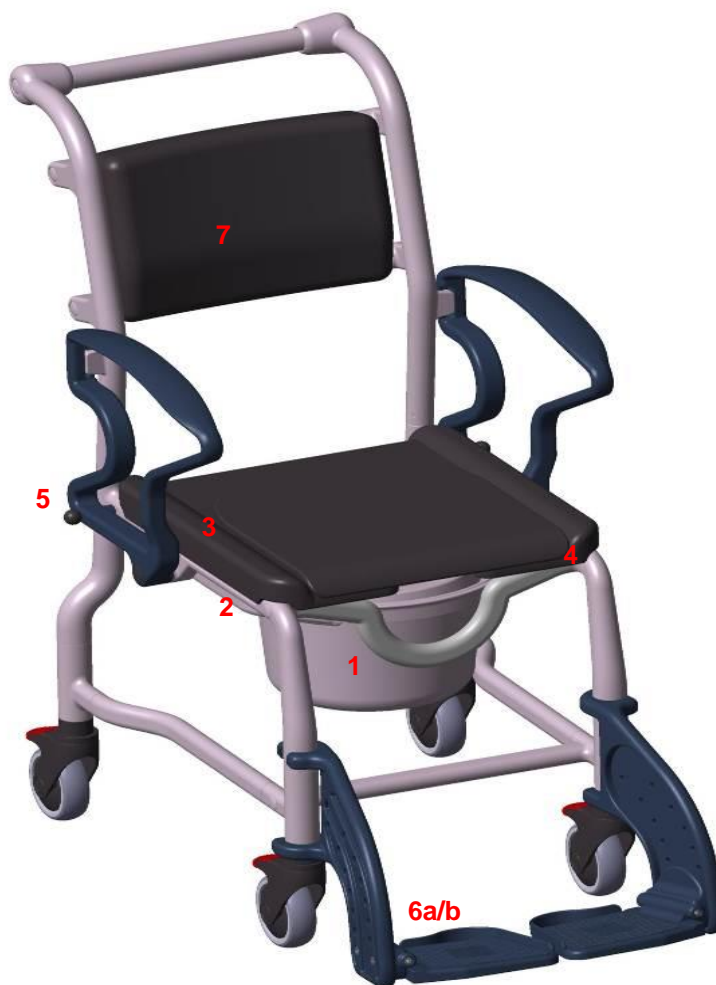
Instandsetzung

- Sollten Sie Fragen zur Wartung des Stuhles haben, wenden Sie sich an einen Fachhändler oder ein Sanitätshaus.
- Bei Beschädigungen und/oder anfallenden Reparaturen unverzüglich den Fachhändler kontaktieren.
- Nehmen Sie **keine** eigenmächtigen Veränderungen oder Umbauten an dem Stuhl vor. Dies beeinträchtigen die Sicherheit und Funktion des Stuhles.
- Bei einer Instandsetzung sind nur Originalersatzteile des Herstellers REBOTEC zu verwenden. Beachten Sie die Hinweise zu Garantie und Gewährleistung.
- Nach einer Wartung oder Instandsetzung führen Sie vor dem Einsatz des Stuhles aus Hygienegründen eine Reinigung durch
- Beachten Sie die Hinweise zur Ersatzteilbestellung, Wiedereinsatz und Lebensdauer.



*Für die Dokumentation der Wartung und Instandsetzung bietet REBOTEC ein **Wartungsprotokoll** an. **Bedienungsanleitung** und **Wartungsprotokoll** können Sie bestellen oder über www.rebotec.de ansehen. Dies ermöglicht auch die Informationen auszudrucken und bei Bedarf vorzulesen.*

14 Ersatzteile & Zubehör



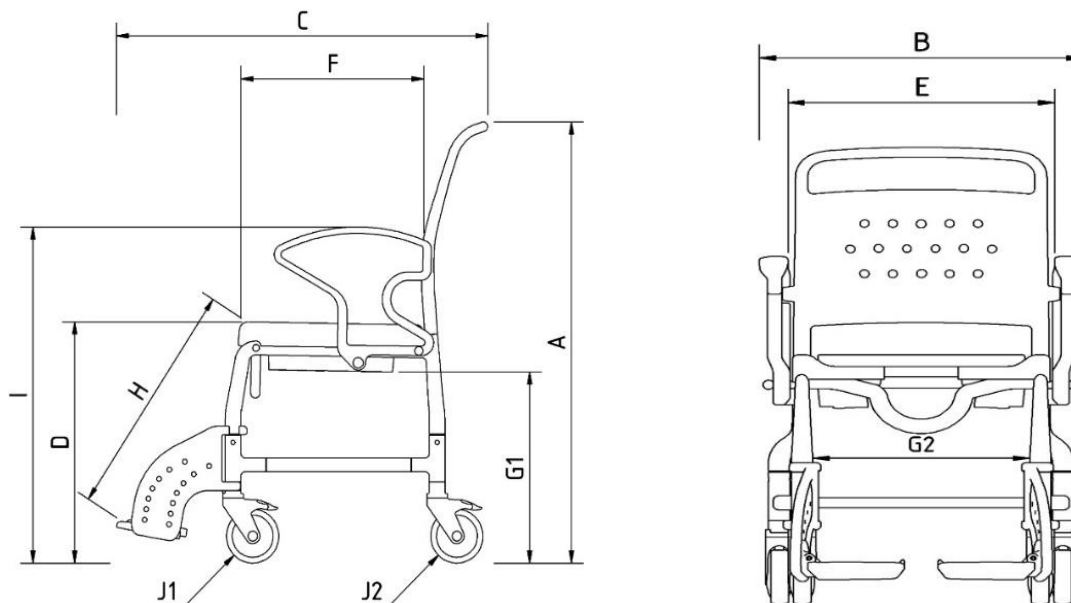
Nr.	Art.-Nr.	Benennung
1	301.00	Toiletteneimer Standard
2	409.00.20	Eimeraufnahme
3	457.10.22	PUR- Duschsitz
4	457.10.24	PUR- Auflage Duschsitz
5	450.10.05	Armlehnenverriegelung komplett
6a	447.XX.57	Fußstütze komplett, links
6b	447.XX.59	Fußstütze komplett, rechts
7	445.10.20	PUR-Rückenpolster
-	01.07.142	Bedienungsanleitung
-	01.11.150	Wartungsprotokoll
-	01.12.156	Aufbereitungsanleitung

XX=Farbvariante



Verwenden Sie ausschließlich REBOTEC-Ersatz- und Zubehörteile, um eine einwandfreie und sichere Funktion zu gewährleisten

15 Skizze & Abmessungen



Nr.	Benennung	Berlin- Maße / mm
A	Höhe	1005
B	Breite	520
C	Tiefe	970
D	Sitzhöhe	520
E	Sitzbreite	400
F	Sitztiefe	450
G1	Überfahrhöhe	410
G2	Überfahrbreite	330
H	Höhe/Knie Fußstütze max.	380 - 540
I	Armlehnenhöhe	765
J1	Vorderraddurchmesser	125
J2	Hinterraddurchmesser	125



Maße und Gewicht variieren je nach Ausstattung. Es können geringfügige Abweichungen durch Fertigungstoleranzen auftreten. Änderungen vorbehalten.



REBOTEC® Rehabilitationsmittel GmbH

D-49610 Quakenbrück, Artlandstr. 57-59

Telefon: 05431/9416-0

Telefax: 05431/9416-66

Web: www.rebotec.de

E-Mail: info@rebotec.de

