



PT



**REBOTEC®** Rehabilitationsmittel GmbH  
DE-49610 Quakenbrück, Artlandstr. 57-59  
Telephone: 05431/9416-0  
Fax: 05431/9416-66  
Internet: [www.rebotec.de](http://www.rebotec.de)  
E-mail: [info@rebotec.de](mailto:info@rebotec.de)



BA-Nr.: 10.10.097/2022-09-A01

## Instruções de montagem

### Acessórios para Augsburg

	Adaptação da largura do assento e profundidade	Unidade de apoio da cabeça
<b>REF</b>	444.00.97	444.03.39



Figura semelhante



Ler o manual de instruções **antes da primeira utilização** e mantê-lo disponível para o utilizador, conservá-lo para utilização posterior e incluí-lo em caso de revenda.



---

## Índice

<b>1</b>	<b>Descrição do artigo.....</b>	<b>3</b>
<b>2</b>	<b>Características de desempenho ...</b>	<b>3</b>
	Utilização .....	3
	Armazenamento e transporte.....	3
	Embalagem.....	4
	Eliminação.....	4
<b>3</b>	<b>Símbolos e placas de identificação</b>	<b>4</b>
<b>4</b>	<b>Comunicação de incidentes .....</b>	<b>4</b>
<b>5</b>	<b>Garantia.....</b>	<b>4</b>
	Reclamação.....	4
<b>6</b>	<b>Reutilização, vida útil.....</b>	<b>5</b>
<b>7</b>	<b>Componentes fornecidos .....</b>	<b>5</b>
<b>8</b>	<b>Estabelecer o estado de utilização</b>	<b>5</b>
	8.1 Colocação do cinto de segurança .....	5
	8.2 Ajuste do apoio para os braços/encosto ...	5
	8.3 Montagem do apoio de cabeça .....	6
	8.4 Ajustar o apoio de cabeça .....	6
	8.5 Montagem da adaptação da largura do assento e profundidade .....	6
<b>9</b>	<b>Dados do produto .....</b>	<b>7</b>
<b>10</b>	<b>Peças sobresselentes e acessórios</b>	<b>7</b>
<b>11</b>	<b>Desenhos e dimensões.....</b>	<b>9</b>

## 1 Descrição do artigo



A figura apresenta:

A	Adaptação da largura do assento e profundidade
B	Unidade de apoio da cabeça
C	Cinto de segurança

## 2 Características de desempenho

### 2.1 Utilização prevista

#### Adaptação da largura do assento e profundidade

- Acessório para Augsburg da REBOTEC. Apoios para os braços, os quais podem ser montados na Augsburg e permitem ao utilizador pousar os braços. O artigo pode ser ajustado em termos de altura, largura e profundidade do assento para se adaptar às necessidades e ao conforto do utilizador.

#### Especificação:

- Ajustável
- Utilização no interior

### Cinto de segurança

- Acessório para modelos de cadeira da REBOTEC. Trata-se de um sistema de retenção para pacientes. Garante temporariamente a segurança do utilizador na cadeira de rodas, mantendo-o na posição vertical e impedindo-o de escorregar ou cair.

#### Especificação:

- Comprimento máximo: 830 mm
- Utilização no interior
- Lavável

### Unidade de apoio da cabeça

- Acessório para Augsburg da REBOTEC. Dispositivo almofadado que permite ao utilizador da cadeira de rodas apoiar a sua cabeça. Proporciona um maior conforto de utilização e pode contribuir para o alargamento do campo de visão. O produto inclui ainda as extensões necessárias para a fixação do dispositivo.

#### Especificação:

- Altura ajustável
- Profundidade ajustável
- Utilização no interior

### Utilização

- Intervalo de temperatura: 5 °C a +35 °C. Deve ser evitada a radiação térmica direta sobre o artigo.
- Humidade atmosférica: 40%-75%. Fora destas condições, o artigo apenas pode ser utilizado temporariamente.
- O artigo não pode ser utilizado em piscinas ou saunas, uma vez que podem ocorrer descolorações das superfícies e limitações da resistência mecânica.
- É possível a desmontagem para transporte ou armazenamento.
- É necessário estar disponível uma superfície plana de tamanho suficiente. Ver 11

### Armazenamento e transporte

- Intervalo de temperatura: +5 °C a +25 °C. Deve ser evitada a radiação térmica direta sobre o artigo.
- Armazenar o artigo em espaços secos com uma humidade atmosférica de 65%.
- O chuveiro deverá apresentar uma superfície plana de tamanho suficiente.

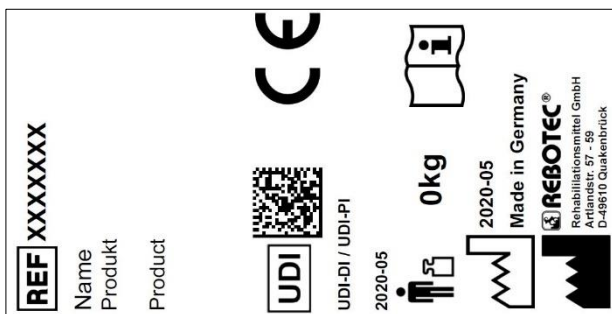
## Embalagem

- Recomendamos que conserve a embalagem exterior para efeitos de transporte posterior.
- Dimensões: 240 mm x 460 mm x 140 mm

## Eliminação

- A eliminação e a reciclagem de produtos usados e embalagens devem ser realizadas de acordo com os regulamentos aplicáveis. Informe-se junto de uma empresa de gestão de resíduos.
- Deverá ser respeitada a lei de proteção contra infeções.
- Respeite as marcações nos materiais da embalagem e proceda de acordo com as mesmas.

## 3 Símbolos e placas de identificação



### Figura semelhante.



A placa de identificação não pode ser removida!

Para a encomenda de peças sobresselentes e o processamento de reclamações, são necessários o nome do produto, o número de série e o ano de fabrico.

Símbolo	Significado	Símbolo	Significado
	Ler as instruções!		Ano de fabrico do produto
<b>SN</b>	Número de série		Informação importante!
<b>REF</b>	Número do artigo		Peso máximo do utilizador em kg
	Indicação de conservação		Indicação de manutenção
	Apenas pode ser utilizado no interior.		Fabricante

Símbolo	Significado	Símbolo	Significado
	Sinal visual		Idioma
	Ler o manual de instruções!		Não eliminar juntamente com o lixo doméstico.
<b>CE</b>	Produto em conformidade com o regulamento (UE) 2017/745 MDR		
	Cuidado! Respeitar as indicações de segurança		
<b>UDI</b>	Unique Device Identifier (Dados: GTIN/LOT (SN)/ano de fabrico)		
<b>MD</b>	Marcação Medical Device O artigo é um dispositivo médico.		

## 4 Comunicação de incidentes

- Incidentes graves relacionados com o artigo deverão ser imediatamente comunicados ao fabricante e ao BfArM (Instituto Federal de Medicamentos e Dispositivos Médicos).
  - o BfArM: [www.bfarm.de/DE](http://www.bfarm.de/DE)
    - Utilize as funções de notificação e os formulários.
  - o Fabricante: [pms@rebotec.de](mailto:pms@rebotec.de)

## 5 Garantia

- O artigo tem uma garantia de fábrica de 12 meses. Os pré-requisitos são as Condições Gerais de Venda ([www.rebotec.de/agbs](http://www.rebotec.de/agbs)), bem como a utilização correta. Aplicam-se as disposições legais de garantia.
- Quaisquer alterações a este artigo realizadas por conta própria resultam na cessação da conformidade do produto e na perda da garantia.

## Reclamação

- Antes de uma devolução, entre em contacto connosco.
- Para minimizar os danos provocados pelo transporte, se possível, utilize a embalagem original.
- Deverá ser respeitada a lei de proteção contra infeções.

- o Certifique-se de que o artigo não representa qualquer perigo de infeção em caso de devolução.
- o Identifique o artigo com a ficha informativa relativa à inocuidade do produto.
- o Poderão ser incorridos custos por devoluções que não estejam identificadas como inócuas.

## 6 Reutilização, vida útil

- O artigo é adequado para reutilização. O número de reutilizações depende da intensidade e do modo de utilização do artigo.
- Antes da reutilização, o artigo deve ser higienizado e a segurança técnica e funcional do artigo deve ser verificada e, se necessário, restabelecida.
- Se o artigo for utilizado corretamente, a vida útil do produto é de 5 anos. (Cinto de segurança 2 anos) A vida útil efetiva pode variar em função da intensidade de utilização e do estado geral.

## 7 Componentes fornecidos

- 1 444.00.97 Adaptação da largura do assento e profundidade
  - o 1 322.30.10 Cinto de segurança tamanho “S”
- 1 444.03.39 Unidade de apoio da cabeça
- 1 Instruções de montagem (01.10.097)

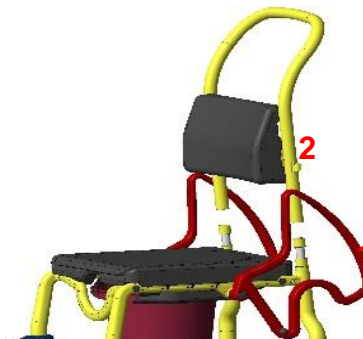
## 8 Estabelecer o estado de utilização

- O artigo foi verificado de fábrica quanto à ausência de defeitos e à sua integridade. Após a receção, verifique o artigo quanto a possíveis danos ocorridos durante o transporte e se o material fornecido está completo.

### 8.1 Colocação do cinto de segurança

- Os cintos de segurança estão disponíveis em diferentes tamanhos. Selecionar um cinto com o tamanho correto é um pré-requisito para a máxima segurança e conforto do paciente. Se o cinto for demasiado grande, o paciente corre o risco de escorregar para fora da cadeira. Se o cinto for demasiado pequeno, o paciente corre o risco de sofrer ferimentos devido a estrangulamento e contusão.
- Rodar para trás os apoios para os braços da cadeira (1)
- Empurrar o encosto totalmente para cima e retirá-lo (2)

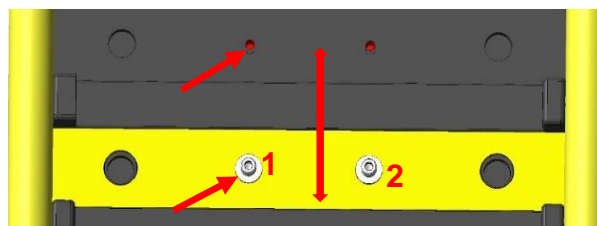
- Colocar as fivelas do cinto em redor dos tubos
- Voltar a inserir o encosto até encostar
- Não entalar as fivelas
- Rodar novamente para a frente os apoios para os braços e encaixar

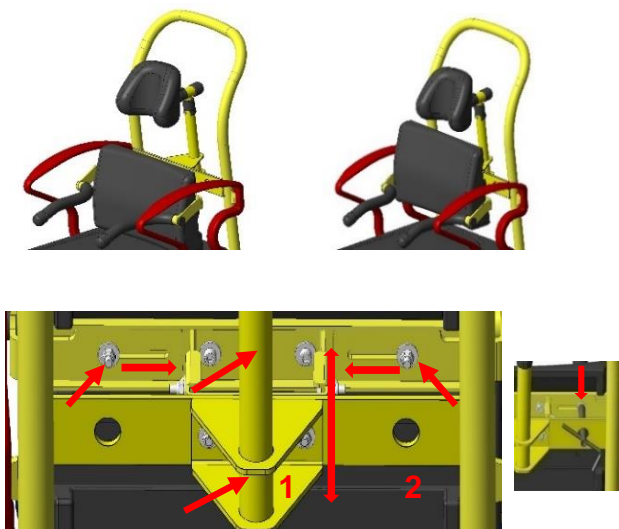


- Para ajustar o cinto, puxar a extremidade solta do cinto ligeiramente para fora da respetiva fixação e voltar a apertá-lo.
- Para abrir o cinto, empurrar o “botão vermelho” completamente para dentro e retirar a fivela de plástico.

### 8.2 Ajuste do apoio para os braços/encosto

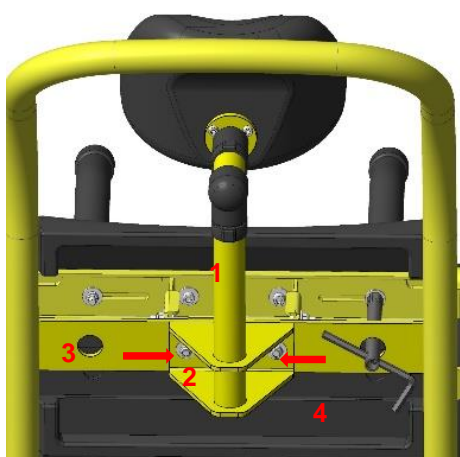
- Rodar os apoios para os braços para trás, colocar o encosto nos tubos da estrutura da cadeira e empurrá-lo para a subestrutura até encostar.
- Voltar a rodar os apoios para os braços novamente para a frente, de modo a ficarem engatados na ranhura do encosto e com o pino de bloqueio na subestrutura.
- Para ajustar o apoio para os braços e o encosto, desapertar a união roscada. Para tal, utilizar a chave tubular e a chave Allen.
- A almofada de encosto está fixada no estribo transversal do encosto (1 e 2). É possível escolher duas alturas de fixação. A almofada do encosto pode ser ajustada em 70 mm, desapertando os parafusos.





### 8.3 Montagem do apoio de cabeça

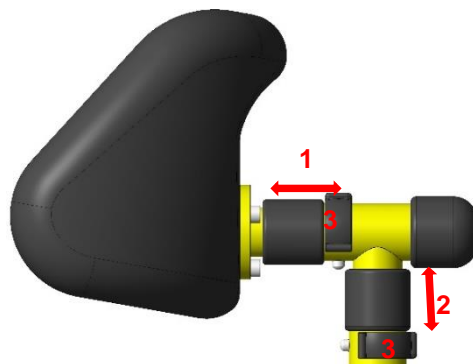
- O apoio de cabeça pode ser também montado sem as adaptações de largura do assento e profundidade.
- Posicionar-se atrás da cadeira na direção de deslize.
- Com a chave Allen, desapertar os dois parafusos M6 que fixam a almofada de encosto ou a adaptação da largura do assento/profundidade no estribo transversal do encosto.
- Aparafusar agora a unidade de apoio da cabeça (1), com os dois parafusos M6 (2), no estribo transversal (3) do encosto.
- Em alternativa, também é possível montar na almofada de encosto (4).



### 8.4 Ajustar o apoio de cabeça

- O apoio de cabeça é ajustável para a frente (1) e em altura (2) com a ajuda de um clipe (3). Retirar

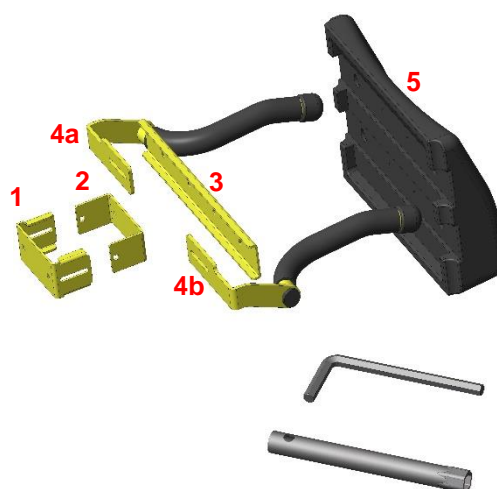
o clipe, seleccionar o furo seguinte e voltar a inserir o clipe até encostar.

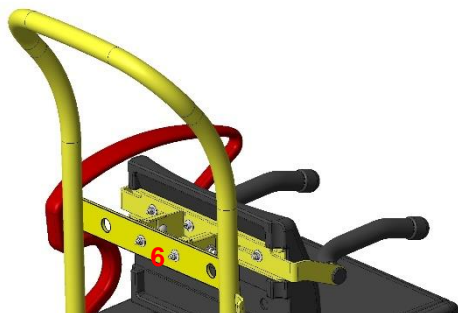


- Ajustes possíveis:
  - Profundidade: ajustável em 3 níveis
  - Altura: ajustável em 7 níveis

### 8.5 Montagem da adaptação da largura do assento e profundidade

- Posicionar-se atrás da cadeira na direção de deslize.
- Com a chave Allen, desapertar os dois parafusos M6 que fixam a almofada de encosto (5) no estribo transversal (6) do encosto.
- Aparafusar o encaixe pré-montado da almofada de encosto (1 e 2) e o estribo transversal (3), com os apoios para os braços pré-montados (4a e 4b), na almofada de encosto (5).
- Utilizar as anilhas e os parafusos cilíndricos M6 x 20 pré-montados. Apertar os parafusos com a chave Allen.





- Aparafusar agora este módulo com o encaixe (1), a partir de dentro, ao estribo transversal (6) do encosto. Para tal, utilizar as anilhas, os parafusos cilíndricos M6 x 30 e as porcas sextavadas M6. Apertar os parafusos.
- Posição de deslocação: 250–280 mm (30 mm)

## 9 Dados do produto

Âmbito		Indicação
1.	Peso do produto*	4,2 kg
2.	Peso total*	4,4 kg
Compatibilidade cutânea		DIN EN 10993-1/-5

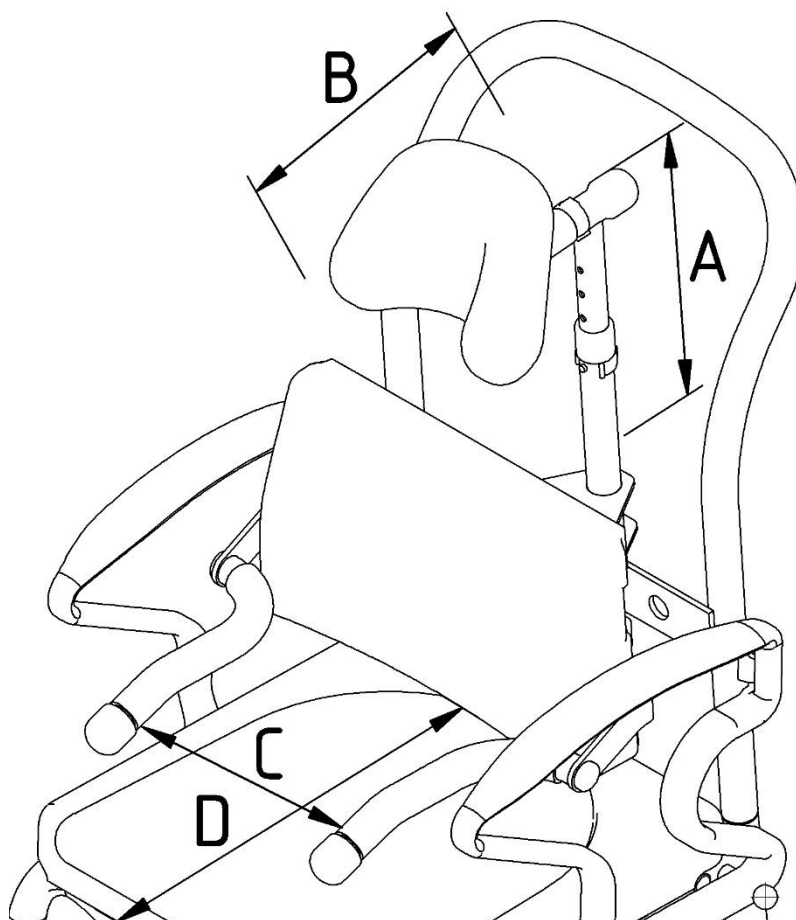
## 10 Peças sobresselentes e acessórios





<b>N.º</b>	<b>N.º art.</b>	<b>Designação</b>
1	444.03.39	Unidade de apoio da cabeça
2	322.30.10	Cinto de segurança
3	444.00.97	Adaptação da largura do assento e profundidade
-	444.03.40	Conjunto – parafusos sobresselentes, unidade de apoio da cabeça
-	444.03.41	Conjunto – parafusos sobresselentes, adaptação da largura do assento e profundidade
-	444.03.42	Conjunto – ferramenta sobresselente, adaptação da largura do assento e profundidade

## 11 Desenhos e dimensões



N.º	Designação	Dimensões da unidade de apoio da cabeça/mm
A	Altura ajustável em 7 níveis	175
B	Profundidade ajustável em 3 níveis	75
N.º	Designação	Dimensões da adaptação da largura do assento e profundidade/mm
C	Distância entre apoios para os braços	240–340
D	Profundidade do assento	250–280 (30 mm)