



ES



REBOTEC® Rehabilitationsmittel GmbH
DE-49610 Quakenbrück, Artlandstr. 57-59
Teléfono: 05431/9416-0
Fax: 05431/9416-66
Web: www.rebotec.de
Correo electrónico: info@rebotec.de



BA-Nr.: 05.10.097/2022-09-A01

Instrucciones de montaje

Accesorios para la Augsburg

	Adaptación de la anchura del asiento y la profundidad	Unidad del reposacabezas
REF	444.00.97	444.03.39



Representación similar



El manual de instrucciones **debe leerse antes del primer uso** y seguir manteniéndose disponible para el usuario y para usos posteriores, así como adjuntarse en caso de reventa.



Índice de contenidos

1	Descripción del artículo.....	3
2	Características de rendimiento	3
	Uso	3
	Almacenamiento y transporte	3
	Embalaje	3
	Desechamiento	4
3	Símbolos y placas de características.....	4
4	Comunicación de incidencias	4
5	Garantía.....	4
	Reclamaciones.....	4
6	Reutilización, vida útil.....	5
7	Volumen de suministro.....	5
8	Preparación para el uso	5
	8.1 Colocación de la correa de seguridad	5
	8.2 Ajuste del reposabrazos/respaldo	5
	8.3 Montaje del reposacabezas	6
	8.4 Ajuste del reposacabezas.....	6
	8.5 Montaje de la adaptación de la anchura del respaldo y la profundidad.....	6
9	Datos del producto.....	7
10	Recambios y accesorios.....	7
11	Esquemas y dimensiones.....	8

1 Descripción del artículo



La figura muestra:

A	Adaptación de la anchura del asiento y la profundidad
B	Unidad del reposacabezas
C	Correa de seguridad

2 Características de rendimiento

2.1 Finalidad de uso

Adaptación de la anchura del asiento y la profundidad

- Accesorios para la Augsburg de REBOTEC. Reposabrazos que pueden montarse en la Augsburg y en los que el usuario puede apoyar los brazos. El artículo puede ajustarse en altura, anchura y profundidad del asiento a las necesidades y a la comodidad del usuario.

Especificación:

- Ajustable
- Uso en interiores

Correa de seguridad

- Accesorio para los modelos de sillas REBOTEC. El producto es un sistema de retención de pacientes. Sirve para asegurar de forma preventiva a un usuario en su silla de ruedas, para

mantenerlo erguido y protegerlo de resbalamientos o caídas.

Especificación:

- Longitud máxima: 830 mm
- Uso en interiores
- Lavable

Unidad del reposacabezas

- Accesorios para la Augsburg de REBOTEC. Dispositivo acolchado en el que el usuario de la silla de ruedas puede apoyar la cabeza. Aumenta la comodidad para el usuario y puede contribuir a aumentar el campo de visión. El producto también comprende los alargadores necesarios para fijar el dispositivo.

Especificación:

- Ajustable en altura
- Ajustable en profundidad
- Uso en interiores

Uso

- Rango de temperaturas: de 5°C a +35°C Deberá evitarse la radiación de calor directa sobre el artículo.
- Humedad del aire: 40%-75%. El artículo solo deberá usarse brevemente si no se halla en estas condiciones.
- El artículo no debe utilizarse en piscinas o saunas, pues pueden darse decoloraciones en las superficies y limitaciones de la fijación mecánica.
- Posibilidad de desmontaje para su transporte o almacenamiento.
- Deberá haber una superficie de apoyo plana del tamaño suficiente. Véase 11

Almacenamiento y transporte

- Rango de temperaturas: de +5°C a +25°C. Deberá evitarse la radiación de calor directa sobre el artículo.
- Almacene el artículo en un lugar seco con una humedad del aire del 65%.
- La ducha deberá estar realizada de tal manera que haya una superficie de apoyo plana de un tamaño suficiente.

Embalaje

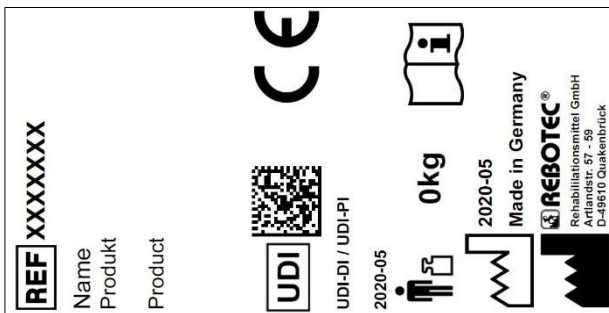
- Le recomendamos guardar el embalaje interior para otros fines de transporte más adelante.

- Dimensiones: 240mm x 460mm x 140mm

Desechamiento

- El desechamiento y el reciclaje de productos y embalajes usados deberá cumplir con las disposiciones vigentes. Pida información a su empresa de desechamiento de residuos.
- Debe cumplirse la Ley de protección contra infecciones.
- Tenga en cuenta las identificaciones en los materiales del embalaje y actúe en conformidad con ellas.

3 Símbolos y placas de características



Representación similar.



¡No debe retirarse la placa de características!

Para encargar recambios y tramitar reclamaciones se necesitan el nombre del producto, el número de serie y el año de construcción.

Símbolo	Significado	Símbolo	Significado
	¡Lea las instrucciones!		Año de construcción producto
SN	Número de serie		¡Información importante!
REF	Número de artículo		Peso máximo del usuario en kg
	Indicaciones de cuidado		Indicaciones de mantenimiento
	Uso solo en interiores.		Fabricante
	Señal visual	ES	Idioma
	¡Lea el manual de instrucciones!		No desechar con la basura doméstica.

Símbolo	Significado	Símbolo	Significado
CE	El producto cumple con el Reglamento (UE) 2017/745 MDR		
	¡Precaución! Cumpla con las indicaciones de seguridad.		
UDI	Unique Device Identifier (Datos: GTIN / LOTE (NS) / año de construcción)		
MD	Identificación de dispositivos sanitarios El artículo es un producto sanitario.		

4 Comunicación de incidencias

- Las incidencias graves en relación con el artículo deberán comunicarse al fabricante y al BfArM (Instituto Federal de Medicamentos y Productos Sanitarios de Alemania) a la mayor brevedad posible.
 - o BfArM: www.bfarm.de/DE
 - Use las funciones de comunicación y los formularios.
 - o Fabricante: pms@rebotec.de

5 Garantía

- El artículo cuenta con una garantía del fabricante de 12 meses. Los requisitos son cumplir con las Condiciones Generales (www.rebotec.de/agbs) y usar el producto conforme a lo previsto. Se aplican las disposiciones de garantía legales.
- Los cambios realizados por cuenta propia en este artículo conllevarán la pérdida de la conformidad del producto y de la garantía.

Reclamaciones

- Póngase en contacto con nosotros antes de efectuar una devolución.
- Para reducir los daños de transporte, utilice siempre que sea posible el embalaje original.
- Debe cumplirse la Ley de protección contra infecciones.
 - o Asegúrese de que el artículo no provoque ningún peligro de infección al devolverlo.
 - o Identifique el artículo como intacto con la hoja informativa.
 - o Es posible que se apliquen costes para las devoluciones no identificadas como intactas.

6 Reutilización, vida útil

- El artículo es reutilizable. El número de usos dependerá de la intensidad y la forma de uso del artículo.
- Antes de un nuevo uso, deberá higienizarse el artículo y verificarse y restablecerse en caso necesario su seguridad técnica y funcional.
- Si el artículo se usa conforme a lo previsto, su vida útil es de 5 años. (Correa de seguridad 2 años) La vida útil efectiva puede variar dependiendo de la intensidad del uso y de su estado general.

7 Volumen de suministro

- 1x 444.00.97 Adaptación de la anchura del asiento y la profundidad
 - 1x 322.30.10 Correa de seguridad tamaño «S»
- 1x 444.03.39 Unidad del reposacabezas
- 1x Instrucciones de montaje (01.10.097)

8 Preparación para el uso

- El artículo se ha revisado de fábrica en relación con los posibles fallos y su integridad. Revise el artículo a su recepción para detectar posibles daños que se hayan producido durante el transporte y comprobar que el volumen de suministro esté completo.

8.1 Colocación de la correa de seguridad

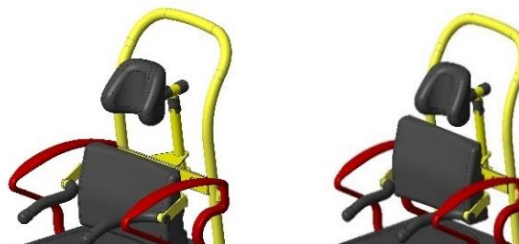
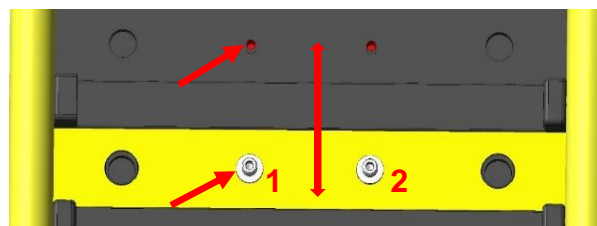
- Las correas de seguridad están disponibles en diferentes tamaños. Se requiere una correcta elección del tamaño de la correa para mantener la máxima seguridad y comodidad para el paciente. Si la correa elegida es demasiado grande, existe el riesgo de que se resbale; si la correa elegida es demasiado pequeña, pueden darse constricciones y aplastamientos que causen lesiones al paciente.
- Gire los reposabrazos de la silla hacia atrás (1).
- Saque el respaldo por completo hacia arriba (2).
- Coloque los lazos de la correa en torno a los tubos.
- Vuelva a insertar el respaldo hasta el tope.
- No enganche los lazos.
- Vuelva a abatir los reposabrazos e insértelos.

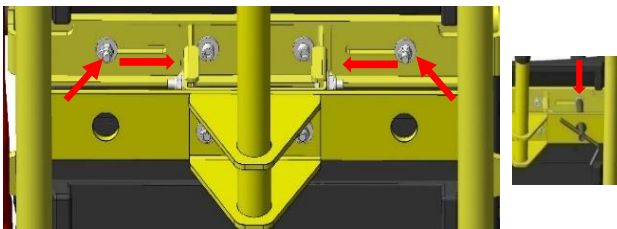


- Para ajustar la correa, saque el extremo suelto de la correa ligeramente de la fijación de la correa y vuélvalo a tensar.
- Para abrir la correa, pulse a fondo el «botón rojo» y extraiga la hebilla de plástico.

8.2 Ajuste del reposabrazos/respaldo

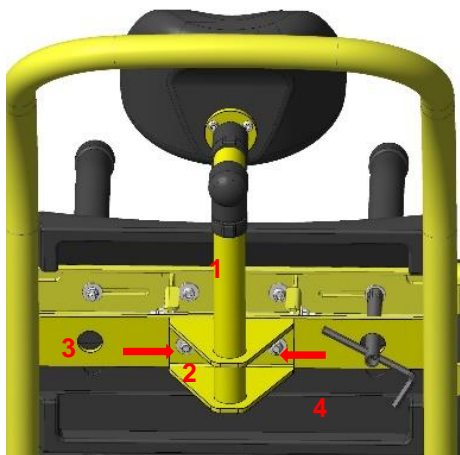
- Gire los reposabrazos hacia atrás, inserte el respaldo sobre los tubos del cuerpo de la silla y deslícelo hasta el tope sobre el armazón inferior.
- Vuelva a girar los reposabrazos hacia adelante de tal modo que estos se encajen tanto en la ranura del respaldo como en el perno de bloqueo en el armazón inferior.
- Los reposabrazos y el respaldo pueden ajustarse soltando el atornillamiento. Para ello, utilice la llave de tubo y la llave hexagonal.
- El acolchado del respaldo está fijado al puntal transversal del respaldo (1 & 2). Pueden ajustarse dos alturas de fijación. El acolchado del respaldo puede regularse en 70 mm soltando los tornillos.





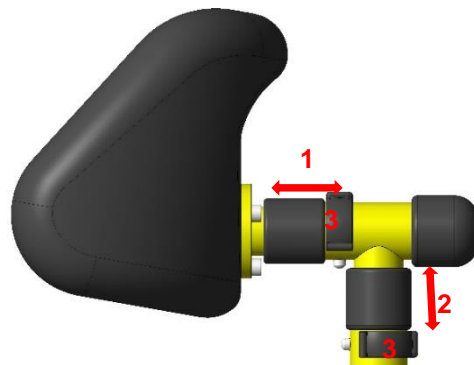
8.3 Montaje del reposacabezas

- El reposacabezas puede montarse incluso sin adaptaciones de la anchura del asiento ni de la profundidad.
- Coloque la silla por detrás en la dirección del desplazamiento.
- Suelte los dos tornillos M6 con la llave hexagonal con la que el acolchado del respaldo o el ajuste de la anchura del asiento/la profundidad esté fijado al puntal transversal del respaldo.
- Ahora, atornille la unidad del reposacabezas (1) con los dos tornillos M6 (2) al puntal transversal (3) del respaldo.
- También puede montarse de forma alternativa en el acolchado del respaldo (4).



8.4 Ajuste del reposacabezas

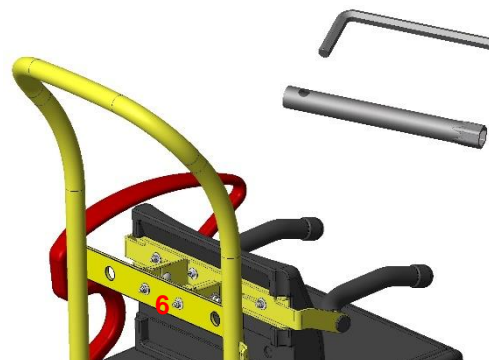
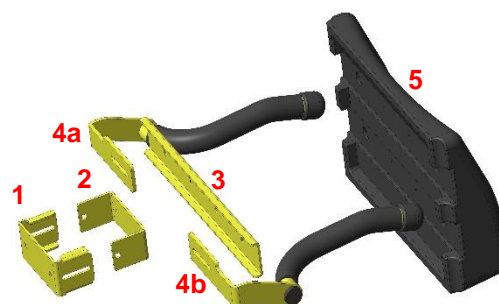
- El reposacabezas puede ajustarse hacia delante (1) y en altura (2) con sendos clips (3). Extraiga el clip, seleccione el siguiente orificio y vuelva a insertar el clip por completo.



- Posibilidad de ajuste:
 - Profundidad: 3 posibles ajustes
 - Altura: 7 posibles ajustes

8.5 Montaje de la adaptación de la anchura del respaldo y la profundidad

- Coloque la silla por detrás en la dirección del desplazamiento.
- Suelte los dos tornillos M6 con la llave hexagonal con la que el acolchado del respaldo (5) se haya fijado al puntal transversal (6) del respaldo.
- Atornille el soporte premontado del acolchado del respaldo (1&2) y el puntal transversal (3) con los reposabrazos premontados (4a&4b) al acolchado del respaldo (5).
- Utilice las arandelas y los tornillos cilíndricos premontados M6x20. Apriete bien los tornillos con la llave Allen.





- Atornille ahora este módulo con el soporte (1) desde dentro al puntal transversal (6) del respaldo. Para ello, utilice las arandelas, los tornillos cilíndricos M6x30 y la tuerca hexagonal M6. Apriete bien los tornillos.
- Posición de desplazamiento: 250mm-280mm (30mm)

9 Datos del producto

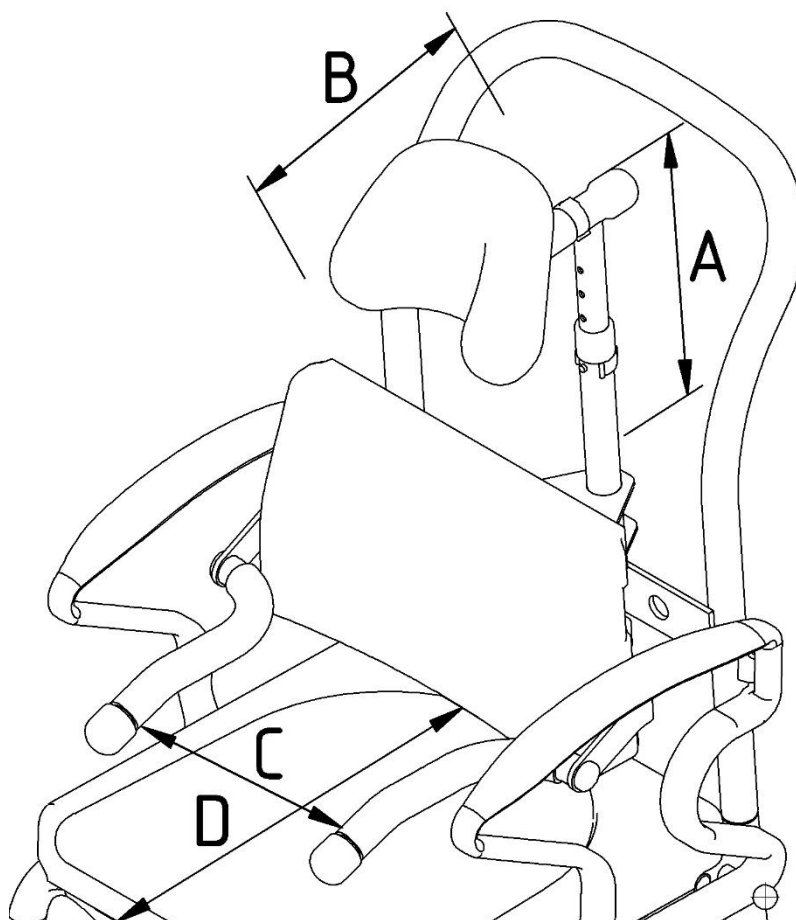
Rango		Indicación
1.	Peso del producto*	4,2 kg
2.	Peso total*	4,4 kg
Tolerancia de la piel		DIN EN 10993-1/-5

10 Recambios y accesorios



N.º	N.º art.	Denominación
1	444.03.39	Unidad del reposacabezas
2	322.30.10	Correa de seguridad
3	444.00.97	Adaptación de la anchura del asiento y la profundidad
-	444.03.40	Set - Tornillos de recambio, unidad del reposacabezas
-	444.03.41	Set - Tornillos de repuesto, adaptación de la anchura del asiento y la profundidad
-	444.03.42	Set - Herramientas de repuesto, adaptación de la anchura del asiento y la profundidad

11 Esquemas y dimensiones



N.º	Denominación	Unidad del reposacabezas Dimensiones / mm
A	Altura - 7 posibles ajustes	175
B	Profundidad - 3 posibles ajustes	75
N.º	Denominación	Adaptación de la anchura del asiento y la profundidad Dimensiones / mm
C	Distancia entre los reposabrazos	de 240 – a 340
D	Profundidad del asiento	de 250 – a 280 (30mm)