



DE



REBOTEC® Rehabilitationsmittel GmbH
DE-49610 Quakenbrück, Artlandstr. 57-59
Telefon: 05431/9416-0
Telefax: 05431/9416-66
Web: www.rebotec.de
E-Mail: info@rebotec.de



BA-Nr.: 01.10.097/2022-09-A01

Montageanleitung

Zubehör für Augsburg

	Sitzbreiten & Tiefenanpassung	Kopfstützeinheit
REF	444.00.97	444.03.39



Abbildung ähnlich



Bedienungsanleitung vor **Erstgebrauch** lesen und für den Benutzer weiterhin bereithalten, sowie für spätere Verwendung aufbewahren und bei Weiterverkauf beifügen.



Inhaltsverzeichnis

1	Artikelbeschreibung.....	3
2	Leistungsmerkmale.....	3
	Einsatz	3
	Lagerung & Transport.....	3
	Verpackung	3
	Entsorgung.....	4
3	Symbole & Typenschilder.....	4
4	Meldung von Vorfällen	4
5	Garantie.....	4
	Reklamation	4
6	Wiedereinsatz, Lebensdauer	4
7	Lieferumfang.....	5
8	Gebrauchszustand herstellen	5
	8.1 Anlegen des Sicherheitsgurtes.....	5
	8.2 Einstellen der Armlehne/Rückenlehne.....	5
	8.3 Montage Kopfstütze	6
	8.4 Einstellung Kopfstütze.....	6
	8.5 Montage Sitzbreiten- und Tiefenanpassung	6
9	Produktdaten	6
10	Ersatzteile & Zubehör.....	7
11	Skizze & Abmessungen	8

1 Artikelbeschreibung



Abbildung zeigt:

A	Sitzbreiten & Tiefenanpassung
B	Kopfstützeinheit
C	Sicherheitsgurt

2 Leistungsmerkmale

2.1 Zweckbestimmung

Sitzbreiten & Tiefenanpassung

- Zubehör für REBOTEC-Augsburg. Armlehnen, die an dem Augsburg montiert werden können und auf denen der Benutzer seine Arme ablegen kann. Der Artikel kann in der Höhe, Breite und Sitztiefe an die Bedürfnisse und den Komfort des Benutzers angepasst werden.

Spezifikation:

- Verstellbar
- Einsatz im Innenbereich

Sicherheitsgurt

- Zubehör für REBOTEC-Stuhlmodelle. Bei dem Produkt handelt es sich um ein Patiententrückhaltesystem. Dient der vorübergehenden Sicherung

eines Benutzers in seinem Rollstuhl, um ihn aufrecht zu halten und vor dem Herausrutschen oder -fallen zu schützen.

Spezifikation:

- Maximale Länge: 830 mm
- Einsatz im Innenbereich
- Waschbar

Kopfstützeinheit

- Zubehör für REBOTEC-Augsburg. Gepolsterte Vorrichtung an der der Benutzer des Rollstuhls seinen Kopf abstützen kann. Erhöht den Benutzerkomfort und kann zur Vergrößerung des Gesichtsfelds beitragen. Das Produkt umfasst auch die für die Befestigung der Vorrichtung benötigten Verlängerungen

Spezifikation:

- Höhenverstellbar
- Tiefenverstellbar
- Einsatz im Innenbereich

Einsatz

- Temperaturbereich: 5°C bis +35°C Eine direkte Strahlungswärme auf den Artikel ist zu vermeiden.
- Luftfeuchtigkeit: 40%-75%. Außerhalb dieser Bedingungen ist der Artikel nur kurzzeitig einsetzbar.
- Der Artikel ist nicht im Schwimmbad oder einer Sauna verwendbar, da Oberflächenverfärbungen und Einschränkungen der mechanischen Festigkeit entstehen können.
- Demontage für Transport oder Lagerung möglich.
- Es muss eine ebene Stellfläche in ausreichender Größe vorhanden sein. Siehe 11

Lagerung & Transport

- Temperaturbereich: 5° C bis +25° C. Eine direkte Strahlungswärme auf den Artikel ist zu vermeiden.
- Den Artikel in trockenen Räumen bei einer Luftfeuchtigkeit von 65% lagern.
- Die Dusche sollte so gestaltet sein, dass eine ebene Stellfläche in ausreichender Größe vorhanden ist.

Verpackung

- Wir empfehlen Ihnen die Umverpackung, für spätere Transportzwecke aufzubewahren.
- Abmessungen: 240mm x 460mm x 140mm

Entsorgung

- Die Entsorgung und Recycling benutzter Produkte und Verpackungen müssen gemäß den geltenden Vorschriften erfolgen. Erkundigen Sie sich bei einem Entsorgungsunternehmen.
- Das Infektionsschutzgesetz ist zu beachten.
- Beachten Sie die Kennzeichnungen auf den Verpackungsmaterialien und handeln Sie danach.

3 Symbole & Typenschilder

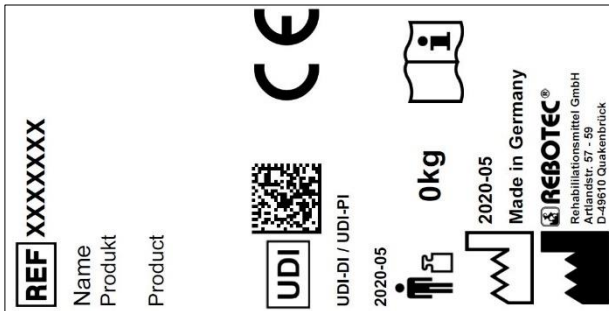


Abbildung ähnlich.



Das Typenschild darf nicht entfernt werden!

Zur Ersatzteilbestellung und Reklamationsbearbeitung werden Produktname, Seriennummer und Baujahr benötigt.

Symbol	Bedeutung	Symbol	Bedeutung
	Anleitung lesen!		Baujahr Produkt
SN	Seriennummer		<i>Wichtige Information!</i>
REF	Artikelnummer		<i>Maximales Nutzergewicht in kg</i>
	Pflegehinweis		Wartungshinweis
	Nur im Innenbereich anwendbar.		Hersteller
	Visuelles Signal	DE	Sprache
	Bedienungsanleitung lesen!		Nicht in Hausmüll entsorgen.
CE	Produkt entspricht (EU) 2017/745 MDR		
	Vorsicht! Sicherheitshinweise beachten		
UDI	Unique Device Identifier (Daten: GTIN / LOT (SN) / Baujahr)		

Symbol	Bedeutung	Symbol	Bedeutung
MD	Medical Device-Kennzeichen Bei dem Artikel handelt es sich um ein Medizinprodukt.		

4 Meldung von Vorfällen

- Schwerwiegende Vorfälle in Zusammenhang mit dem Artikel, sind unverzüglich dem Hersteller und dem BfArM zu melden.
 - BfArM: www.bfarm.de/DE
 - Nutzen Sie die Meldefunktionen und Formulare.
 - Hersteller: pms@rebotec.de

5 Garantie

- Der Artikel hat eine Herstellergarantie von 12 Monaten. Voraussetzung sind die allgemeinen AGBs (www.rebotec.de/agbs), sowie die bestimmungsgemäße Verwendung. Es gelten die gesetzlichen Gewährleistungsbestimmungen.
- Eigenmächtig durchgeführte Änderungen an diesem Artikel, führen zum Erlöschen der Produktkonformität und zum Verlust der Garantie.

Reklamation

- Bitte nehmen Sie vor einer Rücksendung Kontakt zu uns auf.
- Um Transportschäden zu mindern, verwenden Sie möglichst die Originalverpackung.
- Das Infektionsschutzgesetz ist einzuhalten.
 - Stellen Sie sicher, dass von dem Artikel bei Rücksendung keine Infektionsgefahr ausgeht.
 - Kennzeichnen Sie den Artikel mit dem Infoblatt zur Unbedenklichkeit.
 - Für Rücksendungen, die nicht als unbedenklich gekennzeichnet sind, fallen ggf. Kosten an.

6 Wiedereinsatz, Lebensdauer

- Der Artikel ist für den Wiedereinsatz geeignet. Die Anzahl der Wiedereinsätze ist abhängig von der Nutzungsintensität und nutzungsweise des Artikels.
- Vor dem Wiedereinsatz ist der Artikel hygienisch aufzubereiten und die technisch, funktionelle Sicherheit des Artikels zu prüfen und ggf. wiederherzustellen.

- Wenn der Artikel bestimmungsgemäß verwendet wird, beträgt die Produktlebensdauer 5 Jahre. (Sicherheitsgurt 2 Jahre) Die effektive Lebensdauer kann, abhängig von der Intensität des Gebrauchs und des Allgemeinzustandes, variieren.

7 Lieferumfang

- 1x 444.00.97 Sitzbreiten & Tiefenanpassung
 - 1x 322.30.10 Sicherheitsgurt Größe „S“
- 1x 444.03.39 Kopfstützeinheit
- 1x Montageanleitung (01.10.097)

8 Gebrauchszustand herstellen

- Der Artikel wurde im Werk auf Fehlerfreiheit und Vollständigkeit geprüft. Bitte prüfen Sie den Artikel nach Erhalt auf eventuelle, während des Transportes aufgetretene Schäden und auf Vollständigkeit des Lieferumfanges

8.1 Anlegen des Sicherheitsgurtes

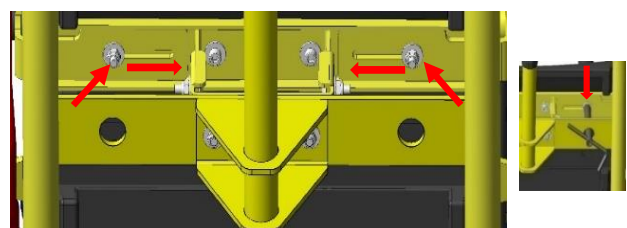
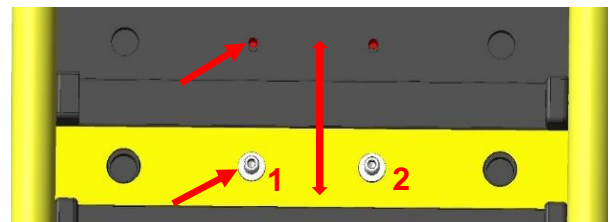
- Die Sicherheitsgurte sind in verschiedenen Größen erhältlich. Die richtige Auswahl der Gurtgröße ist Voraussetzung, um das Höchstmaß an Sicherheit und Bequemlichkeit für den Patienten zu erhalten. Bei einem zu groß gewählten Gurt besteht die Gefahr des Herausrutschens, bei einem zu klein gewählten Gurt zu Einschnürungen und Quetschungen, die beim Patienten zu Verletzungen führen können.
- Armlehnen des Stuhles nach hinten schwenken (1)
- Rückenlehne nach oben ganz herausziehen (2)
- Schlaufen des Gurtes um die Rohre legen
- Rückenlehne bis zum Anschlag wieder aufstecken
- Schlaufen nicht einklemmen
- Armlehnen wieder umklappen und einrasten



- Zum Verstellen des Gurtes ziehen Sie das lose Ende des Gurtes etwas aus Gurtbefestigung heraus und spannen es dann wieder fest.
- Zum Öffnen des Gurtes den „Roten Knopf“ ganz eindrücken und die Kunststoff-schnalle herausziehen.

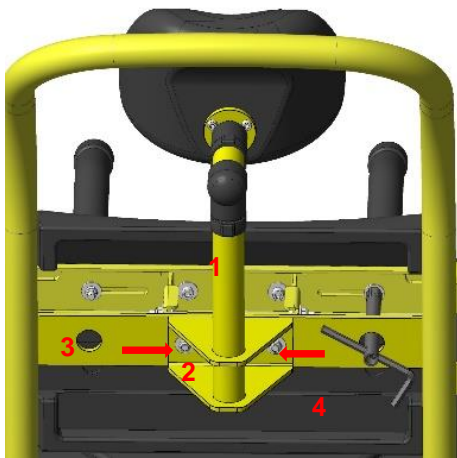
8.2 Einstellen der Armlehne/Rückenlehne

- Schwenken Sie die Armlehnen nach hinten, stecken die Rückenlehne auf die Rohre des Stuhlkörpers und schieben diese bis zum Anschlag auf das Untergestell.
- Schwenken Sie die Armlehnen wieder so weit nach vorne, dass diese in der Nut an der Rückenlehne, als auch mit dem Rastbolzen in das Untergestell einrasten.
- Die Armlehne und die Rückenlehne lassen sich durch Lösen der Verschraubung verstellen. Verwenden Sie hierzu den Rohrsteckschlüssel und Sechskantstiftschlüssel.
- Rückenpolster ist an der Querstrebe der Rückenlehne befestigt (1 & 2). Zwei Befestigungshöhen können eingestellt werden. Durch Lösen der Schrauben ist das Rückenpolster um 70 mm verstellbar



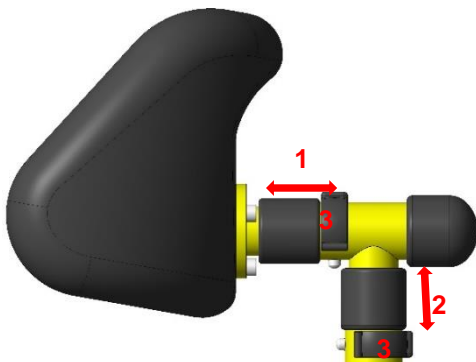
8.3 Montage Kopfstütze

- Die Kopfstütze kann auch ohne Sitzbreiten und Tiefenanpassungen montiert werden.
- Hinter den Stuhl in Schieberichtung stellen.
- Lösen Sie mit dem Sechskantschlüssel die beiden Schrauben M6, mit dem das Rückenpolster bzw. die Sitzbreiten-/Tiefeneinstellung an die Querstrebe der Rückenlehne befestigt ist.
- Nun die Kopfstützeinheit (1) mit den beiden Schrauben M6 (2) an die Querstrebe (3) der Rückenlehne anschrauben.
- Kann alternativ auch am Rückenpolster (4) montiert werden.



8.4 Einstellung Kopfstütze

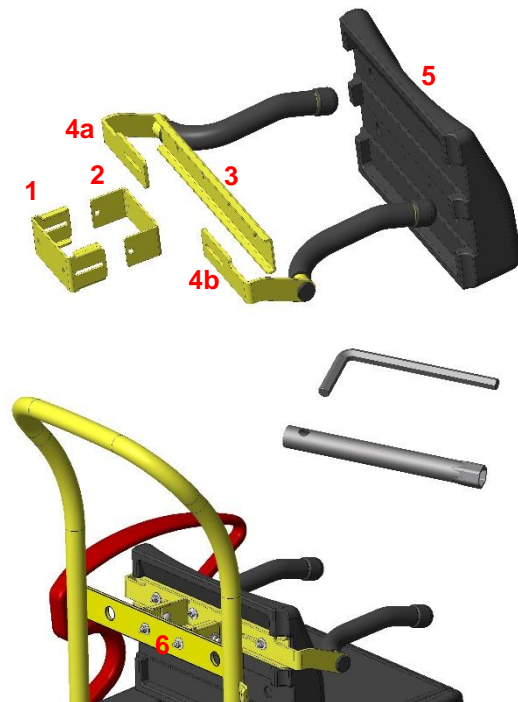
- Die Kopfstütze ist nach vorne (1) und in der Höhe (2) mit jeweils einem Clip (3) verstellbar. Den Clip herausziehen, die nächste Lochung auswählen und den Clip wieder ganz einstecken.



- Verstellmöglichkeit:
 - Tiefe: 3-fach verstellbar
 - Höhe: 7-fach verstellbar

8.5 Montage Sitzbreiten- und Tiefenanpassung

- Hinter den Stuhl in Schieberichtung stellen.
- Lösen Sie mit dem Sechskantschlüssel beiden Schrauben M6, mit dem das Rückenpolster (5) an die Querstrebe (6) der Rückenlehne befestigt ist.
- Schrauben Sie die vormontierte Aufnahme des Rückenpolsters (1&2) und die Querstrebe (3) mit den vormontierten Armlehnen (4a&4b) an das Rückenpolster (5).
- Verwenden Sie die Unterlegscheiben und die vormontierten Zylinderschrauben M6x20. Mit dem Inbusschlüssel die Schrauben fest anziehen.



- Schrauben Sie nun diese Baugruppe mit der Aufnahme (1) von innen an die Querstrebe (6) der Rückenlehne. Verwenden Sie hierzu die Unterlegscheiben, Zylinderschrauben M6x30 und die Sechskantmutter M6. Die Schrauben fest anziehen.
- Verschiebeposition: 250mm-280mm (30mm)

9 Produktdaten

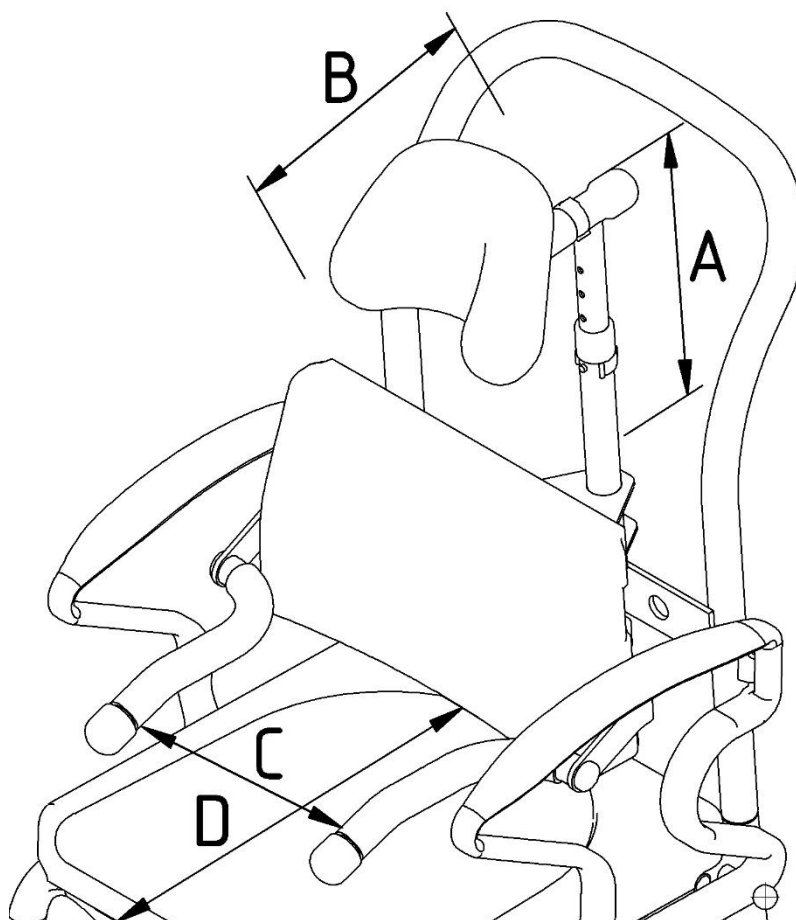
Bereich		Angabe
1.	Produktgewicht*	4,2kg
2.	Gesamtgewicht*	4,4kg
Hautverträglichkeit		DIN EN 10993-1/-5

10 Ersatzteile & Zubehör



Nr.	Art.-Nr.	Benennung
1	444.03.39	Kopfstützeinheit
2	322.30.10	Sicherheitsgurt
3	444.00.97	Sitzbreiten & Tiefenanpassung
-	444.03.40	Set - Ersatzschrauben, Kopfstützeinheit
-	444.03.41	Set - Ersatzschrauben, Sitzbreiten & Tiefenanpassung
-	444.03.42	Set - Ersatzwerkzeug, Sitzbreiten & Tiefenanpassung

11 Skizze & Abmessungen



Nr.	Benennung	Kopfstützeinheit-Maße / mm
A	Höhe-7 Fach verstellbar	175
B	Tiefe-3 Fach verstellbar	75
Nr.	Benennung	Sitzbreiten & Tiefenanpassung Maße / mm
C	Abstand zwischen Armlehnen	von 240 – bis 340
D	Sitztiefe	von 250 – bis 280 (30mm)