

شركة ريبوتيك® لمستلزمات إعادة التأهيل جي إم بي اتش
آرتلاند شتراسه ٥٧-٥٩، كواكنبروك ٤٩٦١٠، ألمانيا
هاتف: +٤٩ (٠) ٥٤٣١/٩٤١٦-
فاكس: +٤٩ (٠) ٥٤٣١/٩٤١٦-٦٦
الموقع الإلكتروني: www.rebotec.de
البريد الإلكتروني: info@rebotec.de



رقم دليل التشغيل: ١٣٥، ٠٧، ٠٢، ٢٣/٠٥-٠١-٠٠١

دليل المستخدم

كرسي تمرير متحرك متعدد الوظائف

فيينيكس ٢٠٠		فيينيكس		
٤٠.xx.٣٥٣	١٢.xx.٣٥٣	٤٠.xx.٣٥٠	١٠.xx.٣٥٠	رقم المرجع
٢٠٠ كجم	٢٠٠ كجم	١٥٠ كجم	١٥٠ كجم	

XX = كود اللون



شكل مماثل

يُرجى قراءة دليل المستخدم هذا قبل استخدام الجهاز للمرة الأولى، والاحتفاظ به في متناول اليد للمستخدم وللرجوع إليه مستقبلاً أو عند بيعه لاحقاً.



جدول المحتويات

٩,٤ تركيب مسند الرأس.....	٩.....
٩,٥ ضبط مسند الرأس.....	٩.....
٩,٦ ضبط زاوية الإمالة.....	٩.....
١٠ بيانات المنتج.....	١٠.....
١١ تشغيل المنتج.....	١١.....
١١,١ طريقة الجلوس.....	١٠.....
١١,٢ النهوض.....	١١.....
١١,٣ طي مساند الذراعين للخلف.....	١٢.....
١١,٤ طي مساند القدم للأسفل.....	١٢.....
١١,٦ إزالة غطاء المقعد.....	١١.....
١١,٧ استخدام دلو المرحاض.....	١٢.....
١٢ استكشاف الأخطاء وإصلاحها.....	١٢.....
١٣ التنظيف والتطهير.....	١٣.....
١٣,١ معلومات عامة.....	١٣.....
١٣,٢ التنظيف.....	١٣.....
١٣,٣ التطهير.....	١٣.....
١٤ الصيانة.....	١٤.....
١٥ قطع الغيار والملحقات.....	١٦.....
١٦ الرسم التخطيطي والأبعاد.....	١٧.....
١ وصف المنتج.....	٣.....
١,١ مقدمة.....	٣.....
٢ المميزات.....	٣.....
٢,١ الغرض من الاستخدام.....	٣.....
٢,٢ شروط الاستخدام.....	٤.....
٢,٣ التخزين والنقل.....	٤.....
٢,٤ التجهيزات والوظائف.....	٥.....
٢,٥ التغليف.....	٥.....
٢,٦ التخلص من المنتج.....	٤.....
٣ الرموز ولوحات البيانات التعريفية.....	٤.....
٤ إرشادات السلامة.....	٥.....
٥ الإبلاغ عن الحوادث.....	٧.....
٦ الضمان.....	٧.....
٦,١ الشكاوي.....	٧.....
٧ إعادة الاستخدام والعمر الافتراضي.....	٧.....
٨ محتويات العبوة.....	٦.....
٩ إعداد المنتج للاستخدام.....	٧.....
٩,١ طي مساند القدمين إلى الأسفل.....	٧.....
٩,٢ ضبط ارتفاع مساند القدمين.....	٧.....
٩,٣ تشغيل فرامل التثبيت.....	٩,٣.....
٩.....	٩.....

١,١ مقدمة

- المنتج الموضَّح في هذا الدليل هو جهاز طبي مصنَّف ضمن فئة المخاطر الأولى وفقاً للاتحة الاتحاد الأوروبي للأجهزة الطبية رقم ١٧/٢٠١٧.٧٤٥.
- يتضمن دليل المستخدم هذا معلومات حول التشغيل الأولي الآمن والسليم، وطرق استخدام هذا المنتج وصيانته والعناية به.
- يجب قراءة دليل المستخدم هذا بعناية قبل البدء في استخدام المنتج، مع ضرورة الالتزام بتعليمات السلامة والعمل بموجبها.

٢ المميزات

- تم تصميم هذا المنتج للأشخاص ذوي البنية الجسدية للبالغين، ويجب أن تتراوح أوزانهم وفقاً لما يلي:
- من ٤٠ إلى ١٥٠ كجم لطرارز فينيكس.
- من ٤٠ إلى ٢٠٠ كجم لطرارز فينيكس ٢٠٠.
- يجب ألا يقل طول المستخدم عن ١٤٦ سم.

٢,١ الغرض من الاستخدام

١٠.xx.٣٥٠ & ١٢.xx.٣٥٣

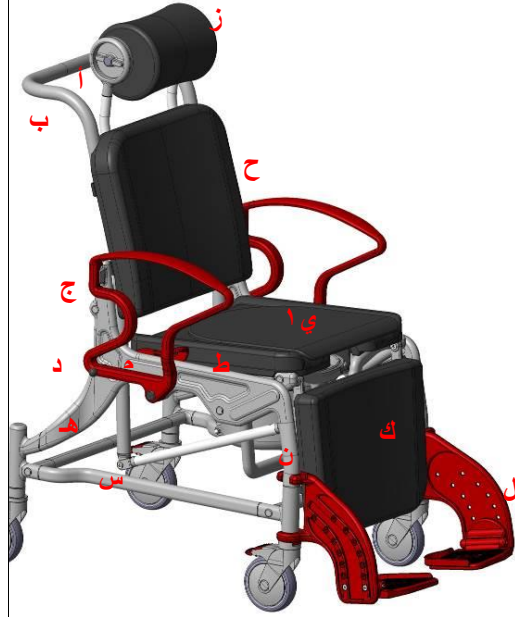
- هذا المنتج مخصص لرعاية المرضى الذين يعانون من قدرة محدودة على الوقوف أو المشي؛ حيث يتيح لهم الاستحمام في وضعية الجلوس أو الاستلقاء، واستخدام المراض في الأماكن التي يصعب فيها الوصول إلى دورات المياه التقليدية. يتميز الكرسي بإمكانية التعديل الانسيابي بين وضعتي الجلوس والاستلقاء. يجب أن يتمتع المريض بقدرة كافية على الجلوس وقوة في عضلات الجزء العلوي من الجسم. مع ضرورة تواجد ممرض أو مقدم رعاية أثناء الاستخدام. يُرجى العلم أن المنتج غير مخصص للجلوس المستمر لفترات طويلة أو لأغراض النقل.

١٠.xx.٣٥٠ & ١٢.xx.٣٥٣

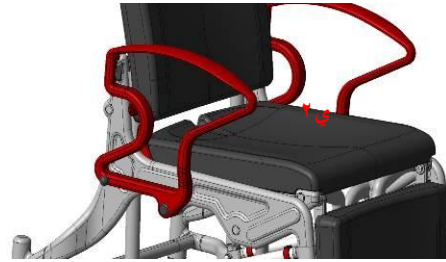
- هذا المنتج مخصص لرعاية المرضى الذين يعانون من قدرة محدودة على الوقوف أو المشي، حيث يتيح لهم الاستحمام في وضعية الجلوس أو الاستلقاء. بفضل إمكانية تعديل الكرسي بسلاسة تامة بين وضعي الجلوس والاستلقاء. يجب أن يتمتع المريض بقدرة كافية على الجلوس وقوة في عضلات الجزء العلوي من الجسم. مع ضرورة تواجد ممرض أو مقدم رعاية أثناء

١ وصف المنتج

١٠.xx.٣٥٠ & ١٢.xx.٣٥٣



١٠.xx.٣٥٠ & ١٢.xx.٣٥٣



يوضح الشكل ما يلي:

أ	آلية تعديل دوران مسند الرأس مصنوع من مادة البولي يوريثان
ب	مسند الظهر
ج	مسند الذراع
د	مسامير القفل
هـ	هيكل الكرسي مع خاصية تعديل الإمالة
و	مجموعة العجلة مع فرامل التثبيت
ز	مسند الرأس مصنوع من من البولي يوريثان
ح	وسادة مسند الظهر المصنوعة من البولي يوريثان
١ي	مقعد مصنوع من البولي يوريثان والمزود بفتحة النظافة وحامل الدلو
٢ي	وسادة المقعد المصنوعة من البولي يوريثان

<p>الاستخدام. يُرجى العلم أن المنتج غير مخصص للجلوس المستمر لفترات طويلة أو لأغراض النقل.</p> <p>المواصفات:</p> <ul style="list-style-type: none"> ● الحد الأقصى لوزن المستخدم <ul style="list-style-type: none"> ○ طراز فينيكس: ١٥٠ كجم ○ طراز فينيكس ٢٠٠: ٢٠٠ كجم ● مساند قدم قابلة لتعديل الارتفاع ● كرسي متحرك بـ ٤ عجلات دوارة قابلة للقفل ● مخصص للاستخدام الداخلي فقط 	<table border="1"> <tr> <td>ك</td> <td>مقعد النقل المصنوع من البولي يوريثان</td> </tr> <tr> <td>ل</td> <td>مسند الساق المصنوع من البولي يوريثان</td> </tr> <tr> <td>م</td> <td>دعامة القدم مع موطن القدم</td> </tr> <tr> <td>ن</td> <td>ذراع القفل لتعديل الإمالة</td> </tr> <tr> <td>س</td> <td>دلو المرحاض المزود بغطاء</td> </tr> </table>	ك	مقعد النقل المصنوع من البولي يوريثان	ل	مسند الساق المصنوع من البولي يوريثان	م	دعامة القدم مع موطن القدم	ن	ذراع القفل لتعديل الإمالة	س	دلو المرحاض المزود بغطاء
ك	مقعد النقل المصنوع من البولي يوريثان										
ل	مسند الساق المصنوع من البولي يوريثان										
م	دعامة القدم مع موطن القدم										
ن	ذراع القفل لتعديل الإمالة										
س	دلو المرحاض المزود بغطاء										
<p>الأبعاد: ١٠٠٥ ملم × ٦٧٠ ملم × ٩٠٠ ملم</p> <p>٢,٦ التخلص من المنتج</p> <ul style="list-style-type: none"> ● يجب التخلص من المنتجات المستعملة ومواد التغليف وإعادة تدويرها وفقاً للوائح والقوانين السارية. يُرجى التواصل مع شركة مختصة بإدارة النفايات للحصول على مزيد من المعلومات. ● يجب الالتزام بقانون الحماية من العدوى. ● يرجى الالتزام بكافة الملصقات والإرشادات الموضحة على مواد التغليف والعمل بموجبها. <p>٣ الرموز ولوحات البيانات التعريفية</p> 	<p>دواعي الاستعمال:</p> <ul style="list-style-type: none"> ● يُستخدم المنتج في المنازل وأقسام الرعاية الصحية ● الحالة الطبية للمريض: ● في حالة المرضى الذين يعانون من اضطرابات إدراكية (تراجع في القدرات العقلية، أو البدنية، أو الحسية، أو الذهنية)، يخضع قرار استخدام الكرسي لتقييم طبي مسبق (بموجب وصفة طبية) أو لتقدير طاقم التمريض المختص في الموقع. <p>٢,٢ شروط الاستخدام</p> <ul style="list-style-type: none"> ● نطاق درجة الحرارة: من ٥ درجات مئوية إلى ٣٥ درجة مئوية، مع ضرورة تجنب تعرض المنتج لمصادر الحرارة الإشعاعية المباشرة. ● الرطوبة النسبية: تتراوح بين ٤٠% و ٧٥%؛ وفي حال عدم توفر هذه الظروف، يجب استخدام المنتج لفترات قصيرة فقط. ● يُحظر استخدام المنتج في المسابح أو غرف الساونا؛ لتجنب حدوث تغير في لون الأسطح أو تراجع في المتانة الميكانيكية للهيكل. ● يُحظر استخدام هذا المنتج لنقل الأجسام الثقيلة ● يجب وضع المنتج على سطح مستوٍ وبمساحة كافية (راجع القسم ١٦). 										
<p>شكل مماثل</p> <p>يجب عدم إزالة لوحة البيانات التعريفية! عند طلب قطع الغيار أو معالجة الشكاوى، سيتطلب الأمر تزويدنا باسم الجهاز، والرقم التسلسلي، وسنة الصنع.</p> <table border="1"> <thead> <tr> <th>الرمز</th> <th>المعنى</th> <th>الرمز</th> <th>المعنى</th> </tr> </thead> <tbody> <tr> <td></td> <td>يُرجى قراءة دليل المستخدم!</td> <td></td> <td>سنة تصنيع الجهاز</td> </tr> </tbody> </table>	الرمز	المعنى	الرمز	المعنى		يُرجى قراءة دليل المستخدم!		سنة تصنيع الجهاز	<p>٢,٣ التخزين والنقل</p> <ul style="list-style-type: none"> ● نطاق درجة الحرارة: من ٥ درجات مئوية إلى ٢٥ درجة مئوية، مع ضرورة تجنب تعرض المنتج للحرارة الإشعاعية المباشرة. ● يُحفظ المنتج في غرف جافة بنسبة رطوبة لا تتجاوز ٦٥%. ● يجب تصميم منطقة الاستحمام بحيث يتوفر فيها سطح مستوٍ ذو مساحة كافية لاستيعاب المنتج وثباته. 		
الرمز	المعنى	الرمز	المعنى								
	يُرجى قراءة دليل المستخدم!		سنة تصنيع الجهاز								

معلومات هامة		الرقم التسلسلي	SN	<p>٢,٤ التجهيزات والوظائف</p> <ul style="list-style-type: none"> • يتكون الكرسي من هيكل بلاستيكي مثبت على أربع عجلات دوارة بمقاس ٥ بوصات مزودة بفرامل تثبيت. كما يمكن تدوير مساند الذراعين، وهي مزودة بألية قفل خاصة. • مساند القدم قابلة لتعديل الارتفاع، كما يمكن فكها أو طيها للأسفل. مسند الرأس قابل لتعديل الارتفاع والدوران. ويمكن تعديل إمالة الكرسي عبر ذراع تشغيل للوصول إلى وضعية الاستلقاء الخاصة بالمريض. • وفقًا لطراز المنتج، يتوفر إما مقعد من مادة البولي يوريثان مخصص لأغراض النقل، أو مقعد من مادة البولي يوريثان مزود بفتحة صحية (شاملاً دلو مرحاض مزود بغطاء). • ونظرًا لتصميم المنتج والغرض من استخدامه، فإن تفكيكه لأغراض النقل أو التخزين ليس ضروريًا وغير مخصص لذلك. <p>٢,٥ التغليف</p> <ul style="list-style-type: none"> • نوصي بالاحتفاظ بمواد التغليف لاستخدامها في عمليات النقل لاحقًا.
أقصى وزن للمستخدم بالكيلوجرام		رقم المنتج	REF	
تعليمات الصيانة		تعليمات العناية		
الشركة المصنعة		مخصص للاستخدام الداخلي فقط		
اللغة	EN	إشارة مرئية		
لا يجوز التخلص من المنتج مع النفايات المنزلية.		يُرجى قراءة دليل المستخدم!		

الرمز	المعنى	الرمز	المعنى
	المنتج مطابق للاتحة الاتحاد الأوروبي للأجهزة الطبية رقم ٢٠١٧/٢٤٥.		تنبيه! يجب الالتزام بتعليمات السلامة
UDI	المعرّف الفريد للجهاز (البيانات: رقم السلعة التجاري العالمي / رقم التشغيل (الرقم التسلسلي / سنة الصنع)	MD	ملصق الجهاز الطبي هذا المنتج عبارة عن جهاز طبي.

٤ إرشادات السلامة

يُرجى الالتزام بتعليمات السلامة التالية:

- يجب قراءة دليل المستخدم بالكامل قبل استخدام الجهاز لأول مرة؛ لتفادي وقوع مخاطر أو أضرار ناجمة عن أخطاء التشغيل.



تنبيه: خطر الانقلاب!

- يُحظر استخدام الكرسي إلا بعد قفل مساند الذراعين في موضعها بإحكام، سواءً عند الجلوس أو أثناء الحركة، و/أو تعديل زاوية الإمالة.
- يُسمح بدفع المنتج فقط عن طريق مقبض الدفع المخصص لذلك.
- يجب طي مساند القدم للأسفل أو رفعها للأعلى قبل الجلوس أو الوقوف. تحذير: يُحظر الوقوف على مساند القدم!
- تجنب التحرك بالكرسي عكس عتبات الأبواب، أو الحواف، أو الأسطح غير المستوية الأخرى.
- يُستخدم المنتج في الأماكن المغلقة فقط، وعلى الأسطح المستوية والمقاومة للانزلاق.
- يجب الالتزام بالمشي بسرعة معتدلة فقط عند دفع الكرسي.
- يجب نقل الأشخاص في وضعية الجلوس المستقيمة فقط.
- يُحظر الميلان خارج الكرسي في أي وقت. في حال كانت العجلات الدوارة في وضعية غير مواتية (متجهة للداخل)، فإن ثبات الكرسي يكون محدوداً.

<ul style="list-style-type: none"> • يجب توخي الحذر الشديد عند تحريك الكرسي وهو في وضعية مائلة! • تنبيه: خطر الكسر! • المنتج مخصص فقط للاستخدام المذكور في هذا الدليل. يجب الالتزام بالحد الأقصى المسموح به لوزن الجسم (راجع القسم رقم ٢). • تنبيه: خطر الانشجار أو الانضغاط! • يُمنع ترك المريض دون مراقبة أثناء استخدام المنتج. • عند طي مساند الذراعين للأعلى أو للأسفل، تجنّب إدخال أي جزء من الجسم داخل مفاصل التوجيه لتفادي انحشار الأطراف؛ يجب إبقاء أطراف الجسم بعيداً عن الأجزاء الداخلية لمساند الذراعين. • تجنّب إدخال أي جزء من الجسم بين لوحة المقعد والإطار عند الضغط على المقعد أو أثناء تعديل زاوية الإمالة، لتفادي خطر الانضغاط. • عند خفض مساند القدم، يجب توخي الحذر لتفادي انحشار الأطراف، مع ضرورة إبقائها بعيداً عن تجويف منطقة الكعب. • عند تعديل مسند الرأس، تأكد من عدم انحصار أي جزء من الجسم أو أي أجسام غريبة؛ يجب إبقاء الأطراف بعيداً عن المنطقة الواقعة بين مسند الظهر ومسند الرأس. • عند إخراج دلو المرحاض أو إدخاله، ثمة خطر لتعرض الأنسجة الرخوة للمريض للانحشار. ولتجنب وقوع إصابات، يُحظر إخراج الدلو أو إدخاله إلا في حال عدم وجود أي مستخدم جالس على الكرسي. • تنبيه: خطر الإصابة! • يوجد خطر للإصابة عند تجاوز درجة حرارة السطح ٤٠ درجة مئوية. لذا، يُحظر تعريض المنتج لمصادر الحرارة المرتفعة (مثل أشعة الشمس المباشرة أو المدافئ أو الماء الساخن)، ويجب ترك المنتج ليبرد قبل الاستخدام. 	<ul style="list-style-type: none"> • يجب فحص المنتج قبل كل استخدام للتأكد من عدم وجود أضرار ظاهرة أو نواقص. • يُمنع استخدام المنتج تماماً في حال وجود أي أعطال أو تلفيات مهما كان نوعها. • يُحظر ترك المريض دون إشراف أو مراقبة أثناء استخدام المنتج. • تنبيه: خطر السقوط! • ينبغي أن تتم مساعدة المستخدم أثناء استخدام المنتج من جانب مقدم رعاية مؤهل، وفقاً للحالة الصحية للمريض. • عند تعديل وضعية مسند الظهر، ينبغي على المريض الإمساك بمساند الذراعين بإحكام. • يجب الإشراف على المرضى الذين تصدر عنهم حركات أو تصرفات لا إرادية أثناء استخدام الكرسي. • يُحظر تحريك الكرسي على المنحدرات أو الأسطح المائلة بدون مساعدة مقدم الرعاية؛ كقاعدة عامة: يُدفع الكرسي للأمام في المرتفعات، ويُسحب للخلف في المنحدرات. • تنبيه: خطر الانزلاق! • قبل الاستخدام، تأكد من تثبيت أسطح المقعد بإحكام داخل إطار المقعد. • يجب دائماً قفل فرامل التثبيت لعجلتين على الأقل قبل استخدام الكرسي؛ لمنع من التدحرج المفاجئ. • عند الجلوس، يجب عدم الاتكاء على الحافة الأمامية للمقعد أو على وسادة المقعد فقط؛ بل يجب على المستخدم شغل مساحة سطح المقعد بالكامل.
<p>٨ محتويات العبوة</p> <ul style="list-style-type: none"> • ١ × كرسي تمرّيز متحرك متعدد الوظائف • ١ × وحدة مسند الرأس، الشكل (١) • ١ × قاعدة مرحاض (لطرانز فينيكس ٢٠٠ فقط) • ١ × دلو مرحاض مزود بغطاء 	<p>في حال استخدام المنتج من قِبل مرضى يعانون من ضعف حساسية الجلد (فقدان الإدراك بالحرارة أو وجود إصابات جلدية)، يجب على طاقم التمريض إجراء فحص للحرارة (عن طريق لمس السطح بظهر اليد مثلاً) قبل الاستخدام.</p>

٥ الإبلاغ عن الحوادث

- يجب إبلاغ الشركة المصنعة والجهات المختصة فوراً عن أي حوادث خطيرة تقع فيما يتعلق باستخدام المنتج
- يُرجى استخدام وظائف الإبلاغ والنماذج المتاحة على الموقع.
- البريد الإلكتروني الخاص بالشركة المصنعة: pms@rebotec.de

٦ الضمان

- تمنح الشركة المصنعة ضماناً لمدة ١٢ شهراً لهذا المنتج. يُعد الالتزام بالأحكام والشروط العامة المعلنة على الموقع الإلكتروني (www.rebotec.de/agbs)، بالإضافة إلى الاستخدام المقصود للمنتج، شرطاً أساسياً لسريان الضمان. وتُطبق الأحكام القانونية السارية المتعلقة بالضمان.
- أي تعديلات غير مصرح بها على هذا المنتج ستؤدي إلى بطلان مطابقة المنتج للمواصفات وإلغاء الضمان.

٦,١ الشكاوي

- يُرجى التواصل معنا قبل إعادة المنتج إلينا.
- لتقليل احتمالية حدوث تلفيات أثناء النقل، يُفضل استخدام العبوة الأصلية إن أمكن.
- يجب الالتزام بقانون الحماية من العدوى، وفي هذا الصدد:
- يُرجى التأكد من أن المنتج لا يشكل أي خطر لنقل العدوى عند إعادته.
- يجب إرفاق صحيفة المعلومات الخاصة بالسلامة مع المنتج عند الإرجاع.
- قد يتم فرض رسوم إضافية على المرتجعات التي لا تحمل علامة "خالٍ من الملوثات".

٧ إعادة الاستخدام والعمر الافتراضي

- المنتج مناسب لإعادة الاستخدام، ويعتمد عدد مرات استخدامه مجدداً على تكرار الاستخدام وطبيعته.
- قبل إعادة الاستخدام، يجب إعادة معالجة المنتج صحياً (تعقيمه)، وفحص سلامته الفنية والوظيفية وموثوقيته، وإعادة ضبطها أو تصحيحها إذا لزم الأمر (راجع القسم (١٣).

• ١ × دليل مستخدم (١٣٥، ٠٧، ٠٢).

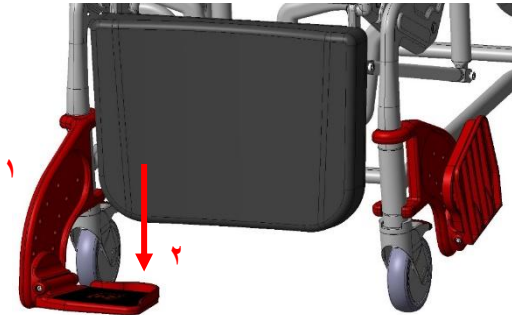
- يمكن طلب تعليمات إعادة المعالجة والصيانة أو الاطلاع عليها وتحميلها من الموقع الإلكتروني التالي: www.rebotec.de/downloads

٩ إعداد المنتج للاستخدام

- تم فحص المنتج بعناية في المصنع للتأكد من خلوه من العيوب واكتمال مكوناته. لذا، يُرجى عند الاستلام التحقق من اكتمال محتويات العبوة، ومن عدم وجود أي تلف محتمل قد يكون قد حدث أثناء النقل. يجب أن تتم عمليات التجميع والضبط بواسطة الفني المختص.

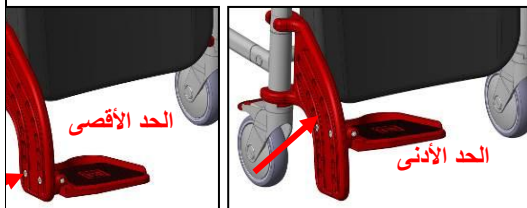
٩,١ طي مساند القدمين إلى الأسفل

- قم بلف (١) مساند القدمين إلى الأمام حتى تثبت في مكانها تلقائياً. قم بطي (٢) مساند القدمين إلى الأسفل. اضبط ارتفاع مساند القدمين إذا لزم الأمر.



٩,٢ ضبط ارتفاع مساند القدمين

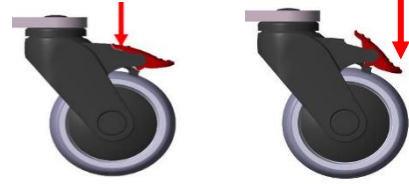
- يمكن ضبط ارتفاع مساند القدمين في ٤ مواضع. قم بفك وإزالة المسامير الموجودة على جانبي مسند القدم باستخدام مفتاح سداسي (ألن) مقاس ٥ ملم. اختر مستوى الارتفاع المناسب (١-٤)، ثم أعد تثبيت مسند القدم في مكانه. تأكد من إحكام ربط المسامير جيداً!!



	<ul style="list-style-type: none">○ لمزيد من المعلومات التفصيلية، يُرجى مراجعة تعليمات إعادة المعالجة رقم (٠٢,١٢,١٥٨) وتعليمات الصيانة رقم (٠٢,١١,١٥١).○ يمكن تنزيل هذه الوثائق من الرابط التالي: ▪ www.rebotec.de/downloads <ul style="list-style-type: none">● يبلغ العمر الافتراضي للمنتج ٥ سنوات عند الالتزام بالاستخدام المطابق للتعليمات. وقد تختلف هذه المدة فعلياً تبعاً لمعدل الاستخدام وكثافته والحالة العامة للمنتج؛ كما يمكن إطالة العمر الافتراضي في حال كان الاستخدام غير مكثف.
--	--

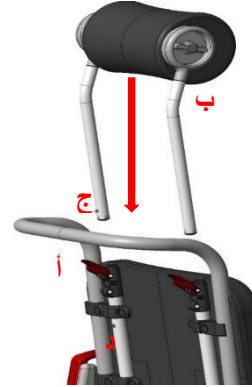
٩,٣ تشغيل فرامل التثبيت

- اضغط بقدمك على ذراع فرامل التثبيت نحو الأسفل؛ وبذلك يتم كبح حركة العجلة وتثبيت اتجاهها. اضغط بقدمك على ذراع فرامل التثبيت نحو الأسفل؛ وبذلك يتم كبح حركة العجلة وتثبيت اتجاهها.



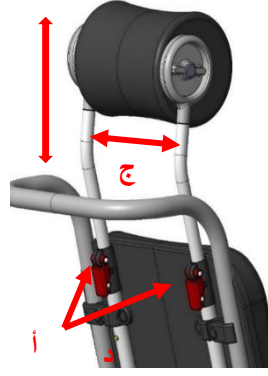
٩,٤ تركيب مسند الرأس

- ارفع أذرع التثبيت (أ) للأعلى، ثم أدخل أنابيب وحدة مسند الرأس في الفتحات المخصصة لها.
- ادفع الأنابيب نحو الأسفل حتى يتعشق زر الضغط (ج) داخل الثقب (ب).
- بعد ذلك، اضغط على زر الضغط (ج) للداخل تمامًا، وادفع الأنابيب حتى تصل إلى نقطة التوقف النهائية، ثم أغلق أذرع التثبيت (أ) بالكامل نحو الأسفل.



٩,٥ ضبط مسند الرأس

- لضبط ارتفاع مسند الرأس، ارفع ذراعي التثبيت (أ) للأعلى، ثم حرك مسند الرأس حتى يصل إلى الارتفاع المطلوب.
- يمكن تعديل ارتفاع المسند بشكل انسيابي (بمدى يصل إلى ١٢٠ ملم) حتى يتعشق زر الانضغاط (ب) في الفتحة المخصصة.
- بعد اكتمال عملية الضبط، أغلق ذراعي التثبيت (أ) تمامًا نحو الأسفل مرة أخرى. كما يمكن فك مسند الرأس كليًا للتنظيف أو الاستبدال عن طريق إزالة المشابك (ج).



- يمكنك ضبط زاوية إمالة مسند الرأس عن طريق تدوير المقبض الدوار (أ).

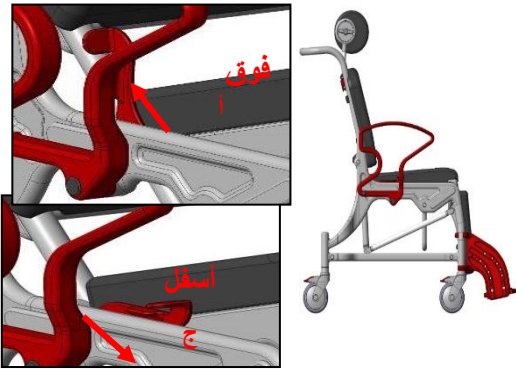
انتباه! خطر تعرض أجزاء الجسم للانضغاط (ب) بين مسند الرأس ووسادة مسند الظهر.



٩,٦ ضبط زاوية الإمالة

- يمكن إمالة مسند الظهر للخلف بشكل انسيابي بزاوية تصل إلى ٣٧ درجة تقريبًا، كما يمكن ضبط زاوية سطح المقعد بمقدار ١٢ درجة.
- اسحب ذراع القفل (أ) عموديًا نحو الأعلى، ثم اضغط على مسند الظهر (ب) حتى يصل إلى الوضعية المطلوبة.
- اضغط ذراع القفل (ج) تمامًا نحو الأسفل مرة أخرى لتأمين الوضعية.

وضعية المقعد



وضعية الإمالة

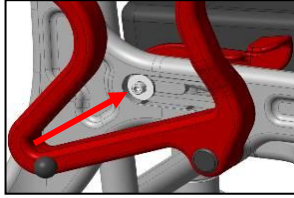


تعليمات الصيانة

إذا كانت حركة ذراع القفل ثقيلة أو مرتخية للغاية، فيمكن إعادة ضبط قوة التثبيت.



انزع الغطاء. باستخدام مفتاح ألن (مقاس ٥ ملم)، يمكن زيادة شدة التثبيت بالتدوير لجهة اليمين، وتقليلها بالتدوير لجهة اليسار. بعد



ذلك، اضغط الغطاء لإعادته إلى موضعه بإحكام، ثم قم بقفل مسند الذراع في موضعه.

١١,١ طريقة الجلوس

قبل الجلوس والوقوف، يجب التأكد من أن المنتج في وضعية



ثابتة ومؤمنة لمنعه من الانزلاق أو الانقلاب. ولتحقيق ذلك، تأكد مما يلي: تعشيق مكابح عجلتين على الأقل. ثبات مساند الذراعين في مكانها بشكل صحيح.

استقرار أسطح المقعد بإحكام. طي مساند القدمين إلى الجانب أو رفعها للأعلى.

• يجب على المريض الاقتراب قدر الإمكان من المنتج؛ ثم الجلوس ببطء فوق الوسادة مع الاستناد إلى مسندي الذراعين.

• في حال تعذر ذلك نظراً لمحدودية قدرات المريض الجسدية، يجب توفير المساعدة والدعم من قبل طاقم التمريض. وإذا لزم الأمر، يُنصح بشدة باستخدام أدوات الرفع المساعدة أو رافعة المرضى.

١٠ بيانات المنتج

- نحفظ بحقنا في إدخال تعديلات فنية وتصميمية وتحسينات على المنتج الموضح في دليل المستخدم هذا.
- راجع القسم ١٦.

الخصائص	القيمة
فينيكس / ١٠.xx.٣٥٠	
٢. وزن المنتج*	٢٩,٣ كجم
٣. الوزن الإجمالي*	٣٥,٣ كجم
فينيكس / ٤٠.xx.٣٥٠	
٢. وزن المنتج*	٢٨,٤ كجم
٣. الوزن الإجمالي*	٣٤,٤ كجم
فينيكس / ١٢.xx.٣٥٣ / ٢٠٠	
٢. وزن المنتج*	٣٤,٨ كجم
٣. الوزن الإجمالي*	٣٩,٤ كجم
فينيكس / ٤٠.xx.٣٥٣ / ٢٠٠	
٢. وزن المنتج*	٣٤,٠ كجم
٣. الوزن الإجمالي*	٣٨,٦ كجم

<p>تنبيه: خطر السقوط!</p> 	<p>متوافق مع معيار المعهد الألماني للتوحيد القياسي/المعيار الأوروبي DIN EN 10993-1/-5</p>	<p>ملاءمة الجلد:</p>
<p>٢.</p>  <ul style="list-style-type: none"> • يجب تجنب السقوط أو الانزلاق على مقعد الكرسي. ينبغي أن يجلس المريض على كامل سطح المقعد، إن أمكن، وليس على حافته فقط. • عند نقل الأشخاص، يجب استخدام كامل سطح مسند الظهر ومساند القدمين إن أمكن. <p>١١,٢ النهوض</p> <ul style="list-style-type: none"> • قبل النهوض، يجب التأكد من وضع الكرسي في وضعية آمنة تمنع انزلاقه أو انقلابه؛ مع التحقق من قفل عجلتين على الأقل، وتثبيت مساند الذراعين بشكل صحيح، وطوي مساند القدم جانبًا أو للأعلى، وضمان جلوس المريض في وضعية مستقيمة. • يجب على المريض التحرك للأمام على المقعد بحيث تلامس قدميه الأرض. • ينبغي على المريض دعم نفسه بذراعيه على مساند الذراعين والنهوض ببطء من المقعد. • يُحظر الميل بالجسم إلى الأمام بشكل مبالغ فيه لتجنب خطر السقوط المحتمل. • ينبغي مساعدة المريض على الوقوف من جانب طاقم التمريض أو مقدم الرعاية. <p>٣.</p> 	<p>متوافق مع معيار المعهد الألماني للتوحيد القياسي/المعيار الأوروبي DIN EN 1021-1/-2</p>	<p>قابلية الاشتعال**</p>
<p>١١,٦ إزالة غطاء المقعد</p> <ul style="list-style-type: none"> • يمكن إزالة المقعد (ط) المزود بفتحة صحية والمقعد (س) العادي، بالإضافة إلى وسادة القدم (ك) ووسادة الظهر (ح)، من آلية القفل الخاصة بها على هيكل الكرسي، وذلك لأغراض التنظيف أو الاستبدال. (راجع الصفحة ١). 	<p>بدون ملحقات ** مثبط للاشتعال: للمنتجات المصنوعة من البولي يوريثان.</p> <p>١١ تشغيل المنتج</p> <ul style="list-style-type: none"> • قبل استخدام المنتج، يجب التأكد من أنه في حالة سليمة وجاهز للعمل. في حال ظهور أي عيوب أو أعطال جلية، يُمنع استخدام المنتج منعًا باتًا. يجب إصلاح هذه العيوب لدى فني مختص قبل إعادة الاستخدام. <p>i إذا لزم الأمر، وبناءً على القيود التي يعاني منها المريض، يجب أن تتم عمليات الجلوس والنهوض تحت إشراف مقدم رعاية. ولا يجوز إجراء التعديلات اللاحقة للمنتج إلا بواسطة موظفين مؤهلين.</p>	<p>تنبيه: خطر السقوط!</p> 

١١,٧ استخدام دلو المرحاض

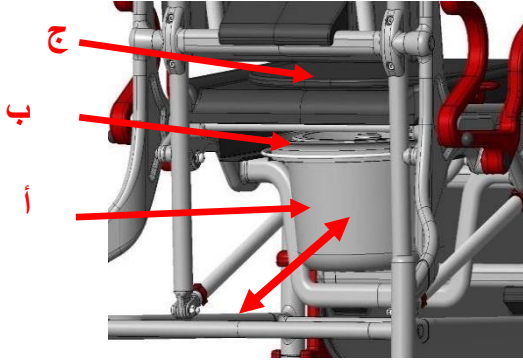
- عند استخدام الكرسي مع دلو المرحاض، يجب استخدامه في وضعية الجلوس فقط، ويُحظر استخدامه في وضعية الاستلقاء؛ لتجنب سقوط الدلو.

انتباه! يجب إزالة الدلو قبل إمالة الكرسي!



طريقة الاستخدام

- أدخل دلو المرحاض (أ) أسفل المقعد من الجهة الخلفية، مع التأكد من نزع غطاء الدلو (ب) مسبقًا.
- للإزالة، ارفع دلو المرحاض قليلاً ثم اسحبه نحو الخلف.
- يجب التأكد من قفل مساند الذراعين لمنع خطر سقوط المريض. وبمجرد إزالة الدلو، أعد تركيب وسادة المقعد (ج) في مكانها المخصص فوق كرسي الاستحمام.



١٢ استكشاف الأخطاء وإصلاحها

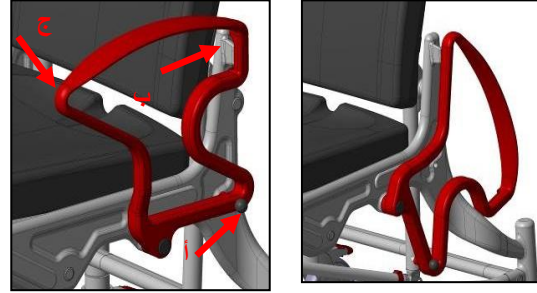
المعالجة	السبب المحتمل	العطل
التنظيف والفحص المنتظم	ترسبات في آلية القفل (مسمار القفل)	تعذر طي مسند الذراع لأسفل
التنظيف، استبدال مسمار القفل	ترسبات، أو انحشار/ تلف نابض الشد	تعذر سحب مسمار القفل للخارج
التنظيف، التحقق من إحكام ربط المسامير	ترسبات في المفصل، أو شد غير صحيح	تعذر طي مسند القدم لأسفل
راجع قسم الصيانة	عطل عام	قفل العجلة لا يعمل (لا يفرمل)

- يُحظر الاستناد إلى مساند القدم عند الجلوس أو النهوض.



١١,٣ طي مساند الذراعين للخلف

- يؤدي سحب مسامير القفل (أ) للخارج إلى تحرير آلية التأمين، مما يسمح بتدوير مساند الذراعين نحو الخلف.
- عند رفع مساند الذراعين للأعلى، تأكد من تشبيك المشبك (ب) الموجود في مسند الظهر ومسمار القفل (أ) بشكل صحيح في موضعهما. يمكن تدوير مساند الذراعين باستخدام كلتا اليدين.



- للقيام بذلك، استمر في سحب مسمار القفل (أ) طوال عملية التدوير، مع توجيه مسند الذراع باليد الأخرى نحو النقطة (ج). يجب لمس المنطقة الخارجية فقط، ويُحظر تمامًا وضع اليد داخل مسند الذراع أو تمرير الأصابع من خلال فتحاته.

يجب فحص آلية القفل بانتظام؛ حيث إن تراكم الترسبات الكلسية المحتملة قد يعيق أداء الآلية ويؤثر على سلاسة تشغيلها.



١١,٤ طي مساند القدم للأسفل

- ارفع مساند القدم للأعلى أولاً، ثم ارفع المسند لتحريره من مشبك التثبيت الموجود فوق العجلة؛ ويمكن الآن أرجحة مسند القدم وطيّه نحو الجانب.

التنظيف	ترسبات	دوران العجلة ثقيل (متصلب)	 
راجع قسم الصيانة	عطل عام	العجلة لا تدور	
راجع قسم الصيانة	تآكل شديد وغير متساوٍ لمداس العجلة	حركة العجلة غير متساوية	
إحكام ربط وصلات الإطار ومداخل العجلات	وصلات المسامير مرتخية جدًا	هيكل الكرسي غير مستقر	
راجع قسم الصيانة	الاصطدام بعائق	وحدة تركيب العجلة منثنية/مشوّهة	
الفحص، والصيانة	انحشار، أو كسر، أو وجود رواسب	ذراع ضبط الإمالة لا يعمل	
الفحص، والصيانة	خلل وظيفي	تعطل وظيفة ضبط الإمالة	
الفحص، والصيانة	خلل وظيفي	تعطل وظيفة ضبط مسند الرأس	

١١,٥ إزالة مساند القدم

- ارفع مسند القدم بمقدار ١٠٠ ملم تقريبًا، ثم أدره نحو الخارج بزاوية ٩٠ درجة؛ وبعد ذلك، قم بفك الغطاء الأمامي الموجود على الإطار الجانبي.
- يمكنك الآن دفع مسند القدم للأعلى تمامًا وسحبه للخارج، ثم أعد تثبيت الغطاء في مكانه.

المحظورات:

- يُحظر استخدام مواد التنظيف التي تحتوي على الكلور أو الأحماض القوية.
- يُحظر استخدام المنظفات التي تحتوي على إضافات كاشطة.
- يُحظر استخدام أجهزة التنظيف ذات الضغط العالي.

١٣,٣ التطهير

- المنتج غير مخصص للتعقيم بالبخار أو الهواء الساخن. يُرجى الالتزام بحدود درجات الحرارة المسموح بها للاستخدام (راجع القسم ٢,٢).
- استخدم فقط مطهرات الأسطح التي تم اختبارها واعتمادها من قبل معهد روبرت كوخ.
- يُسمح باستخدام المطهرات القائمة على (الفورمالديهايد) أو الكحول
- يُرجى مراجعة تعليمات الشركات المصنعة للمطهرات لضمان توافقها مع مواد تصنيع المنتج التالية
- البولي أميد: الهيكل، ومساند الذراعين، ومساند القدم.
- البولي يوريثان: المقعد، ومسند الظهر، ودعامة الساق، ومسند الرأس.
- البولي بروبيلين: الدلو والحامل الخاص به.
- البولي إيثيلين: لوحة البيانات التعريفية.
- الألومنيوم: الأنابيب.

١٣ التنظيف والتطهير

١٣,١ معلومات عامة

انتباه: خطر الانحشار أو القرص عند تنظيف مساند القدم!



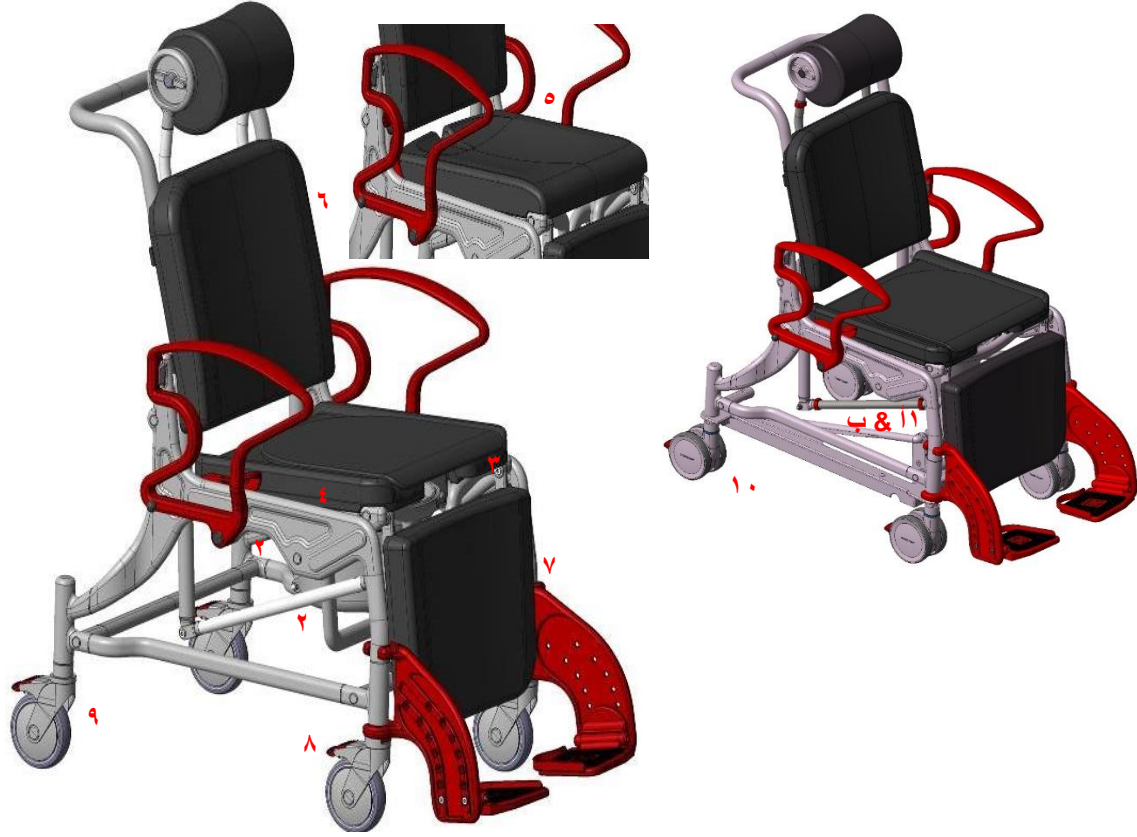
- يُرجى مراجعة القسم ٤.
- المنتج غير مخصص للتنظيف أو التطهير الآلي؛ لذا يُرجى الالتزام بتعليمات إعادة التجهيز للاستخدام رقم (١,١٢,١٥٨).
- دلو المرحاض فقط هو الجزء القابل للتنظيف والتطهير الآلي.
- يُحظر استخدام الأجسام الصلبة مثل الكاشطات، أو الفرش السلكية، أو الإسفنج المعدني.
- يجب الالتزام بإجراءات الوقاية من العدوى، وتطهير المنتج جيدًا قبل إعادة استخدامه.
- يُحظر خلط أنواع مختلفة من المنظفات والمطهرات.

١٣,٢ التنظيف

- يجب إزالة الأوساخ الخشنة فورًا بعد الاستخدام.
- يجب فك وسادة المقعد، والمقعد، ودعامة الساق، والدلو قبل البدء في عملية التنظيف.
- يجب تنظيف هذه الأجزاء وتجفيفها كل على حدة.

<ul style="list-style-type: none"> ○ الفولاذ المقاوم للصدأ: البراغي، والوردات، والصواميل. ● التزم بنسب الخلط المحددة بدقة ● التزم بتعليمات السلامة الصادرة عن الشركة المصنعة للمطهر. ● طَبِّق المطهر على السطح عن طريق الرش أو المسح ● اترك المطهر ليعطي مفعوله مع الالتزام التام بـ فترات التفاعل المحددة. ● قد يلزم مسح المنتج بالماء الدافئ بعد التطهير (حسب نوع المطهر المستخدم). ● يجب إزالة المطهر تمامًا لضمان عدم وجود أي بقايا على الأسطح. <p>المحظورات:</p> <ul style="list-style-type: none"> ○ يُحظر استخدام المواد القائمة على الكحول لتنظيف الملصقات ولوحات البيانات التعريفية. ○ يُحظر استخدام مواد التنظيف التي تحتوي على الكلور أو الأحماض القوية. 	<ul style="list-style-type: none"> ● اقتصر فقط على استخدام المنظفات المتوفرة تجاريًا والتي يتراوح الرقم الهيدروجيني (pH) لها بين ٥ و ٩. ● يجب الالتزام بالمعلومات المذكورة حول نسب خلط المنظفات. ● اترك المنظف ليتفاعل مع السطح وفقاً للمدة المحددة في تعليمات الشركة المصنعة. ● أزل المنظف باستخدام الماء الدافئ مع التأكد من عدم ترك أي بقايا. ● امسح المنتج بقطعة قماش مبللة بعد التنظيف. ● جفف المنتج بقطعة قماش؛ ويُحظر استخدام المنتج إلا بعد التأكد من جفافه تمامًا.
	<p style="text-align: center;">١٤ الصيانة</p> <ul style="list-style-type: none"> ● إن عدم الانتباه لعلامات التآكل والتهالك في الوقت المناسب، أو سوء الاستخدام، وكذلك إهمال الصيانة أو عدم إجرائها بانتظام، قد يؤدي إلى وقوع حوادث. لدواعي السلامة، يجب إجراء صيانة مهنية دورية للمنتج مرة واحدة على الأقل سنويًا.  ● يجب إجراء فحص السلامة الدوري وفق النقاط التالية: <ul style="list-style-type: none"> ○ فحص المنتج والملحقات للتأكد من خلوها من أي أضرار مرئية (شقوق، أو كسور، أو أجزاء مفككة). ○ التحقق من استقرار وثبات الكرسي قبل الاستخدام. ○ التأكد من إحكام ربط جميع البراغي والوصلات. ○ اختبار كفاءة عمل المساند ومسامير القفل الخاصة بها. ○ اختبار كفاءة عمل آلية مساند القدم. ○ فحص أداء الحركة وحالة إطارات العجلات. ○ اختبار كفاءة عمل فرامل التوقف. ○ اختبار كفاءة عمل آلية ضبط مسند الرأس. ○ التأكد من سلامة وظيفة ضبط زاوية الإمالة. ● إذا كانت لديك أي استفسارات تتعلق بصيانة المنتج، يُرجى التواصل مع الوكيل المعتمد أو أحد متاجر المستلزمات الطبية والرعاية الصحية. وفي حال حدوث ضرر أو الحاجة لإجراء إصلاحات، اتصل بالوكيل المعتمد فوراً.

	<ul style="list-style-type: none">• يُحظر إجراء أي تغييرات غير مصرح بها على المنتج؛ حيث قد يؤدي ذلك إلى المساس بسلامته وكفاءة تشغيله. وفي مثل هذه الحالات، لن تتحمل شركة ريبوتك أي التزام يترتب عليها.• استخدم قطع الغيار الأصلية فقط لأغراض الإصلاح. (راجع القسم ١٥).• نوصي بتنظيف المنتج وتطهيره بعد الانتهاء من أعمال الصيانة أو الإصلاح وقبل إعادة استخدامه مرة أخرى.• يُرجى الالتزام بما ورد في القسمين ١٥ و٧.• يُرجى الالتزام بتعليمات الصيانة رقم (٠٢,١١,١٥١). توفر شركة ريبوتك تقرير صيانة لتوثيق أعمال الصيانة والإصلاح. ويمكن طلب دليل التشغيل وسجل الصيانة أو الاطلاع عليهما عبر الموقع الإلكتروني www.rebotec.de؛ كما يمكن من خلال الموقع طباعة المعلومات والرجوع إليها عند الحاجة.
--	---



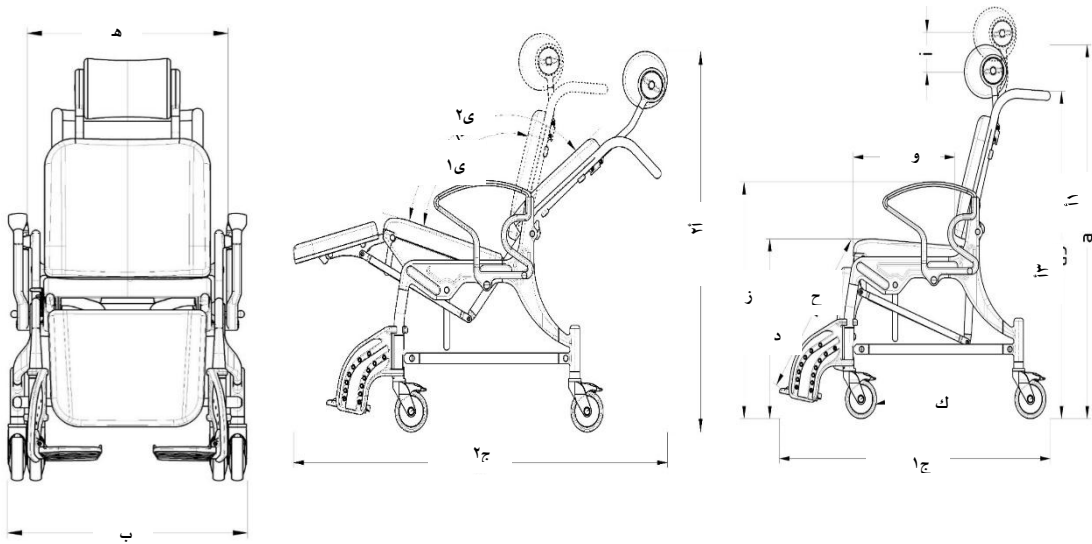
م	رقم القطعة الفنية	المسمى
١	٣٠١,٠٠	دلو المراض المزود بغطاء
٢	٣٠٢,٠٠	قاعدة المراض
٣	٣٠٩,١٠	حامل الدلو
٤	٤٤٠,١٠,٦٢	حصيرة التبطين المصنوعة من البولي يوريثان لمقعد الاستحمام والمراض
٥	٤٤٠,١٠,١٤	مقعد الاستحمام المصنوع من البولي يوريثان
٦	٤٤٠,١٠,٢٤	مقعد الاستحمام المصنوع من البولي يوريثان، مغلق
٧	٤٥٠,١٠,١٦	وسادة مسند الظهر المصنوعة من البولي يوريثان
٨	٤٥٠,١٠,١٧	دعامة الساق المصنوعة من البولي يوريثان
٩	٤٤٨,٠٠,٨٣	العجلة الأمامية (طراز فينيكس)
١٠	٤٤٨,٠٠,٨١	العجلة الخلفية (طراز فينيكس)
-	٤٤٣,٠٠,٩١	العجلة (طراز فينيكس ٢٠٠)
-	٤٥٠,١٠,٥٨	مسند الرأس المصنوع من البولي يوريثان، قياسي
-	٤٥٠,١٠,٥٩	مسند الرأس المصنوع من البولي يوريثان، مريح
-	٤٤٠,١٠,٣٢	مسند الذراع المصنوع من البولي يوريثان
-	٤٤٠,١٠,٤٠	واقي تناثر السوائل المصنوع من البولي يوريثان

دليل المستخدم	٠٢,٠٧,١٣٥	-
سجل الصيانة	٠٢,١١,١٥١	-

استخدم فقط قطع الغيار والملحقات الأصلية من شركة ريبوتك لضمان التشغيل الصحيح والأمن للجهاز.



١٦ الرسم التخطيطي والأبعاد



م	المسمى	النوع: بولي يوريثان	النوع: بولي يوريثان	النوع: بوليسترين	النوع: بوليسترين
١أ	الارتفاع الكلي	١٢٣٠ ملم			
٢أ	الارتفاع الكلي	١١١٠ ملم			
٣أ	ارتفاع مقبض الدفع	١٠٦٠ ملم			
ب	العرض الكلي	٦٧٥ ملم	٦٥٠ ملم		
١ج	العمق الكلي	١١١٠ ملم			
٢ج	العمق الكلي	١٤٣٥ ملم			
د	ارتفاع المقعد	٥٧٠ ملم			
	عرض المقعد	٤٥٠ ملم			
هـ	العرض بين مساند الذراعين	٥٤٠ ملم			
و	عمق المقعد	٤٣٠ ملم			

الارتفاع حتى مسندي الذراعين	٧٦٠ ملم	ز
الحد الأدنى لارتفاع الركبة عند مسند القدم	٤٤٠ ملم	ح
الحد الأقصى لارتفاع الركبة عند مسند القدم	٥٢٠ ملم	
ارتفاع مسند الرأس	١٢٠ ملم	ط
زاوية المقعد	١٠٣ درجة	ي١
زاوية الاستلقاء	١٢٨ درجة	ي٢
قطر العجلة الأمامية	١٢٥ ملم	ك
قطر العجلة الخلفية	١٢٥ ملم	

قد تختلف الأبعاد والأوزان حسب التجهيزات الملحقة. كما قد توجد فروقات طفيفة ناتجة عن تفاوتات الإنتاج. جميع المواصفات خاضعة للتغيير دون إشعار مسبق.



شركة ريبوتيك® لمستلزمات إعادة التأهيل جي إم بي آتش

آرتلاند شتراسه ٥٧-٥٩، كواكنبروك ٤٩٦١٠، ألمانيا

هاتف: +٤٩ (٠) ٥٤٣١/٥٤١٦-٩٤

فاكس: +٤٩ (٠) ٥٤٣١/٥٤١٦-٦٦

الموقع الإلكتروني: www.rebotec.de

البريد الإلكتروني: info@rebotec.de

يُرجى قراءة دليل المستخدم هذا قبل استخدام الجهاز للمرة الأولى، والاحتفاظ به في متناول اليد للمستخدم وللرجوع

إليه مستقبلاً أو عند بيعه لاحقاً.

