



PT

BA-Nr.:10.05.012/2021-09-A01



**REBOTEC®** Rehabilitationsmittel GmbH  
DE-49610 Quakenbrück, Artlandstr. 57-59  
Telephone: 05431/9416-0  
Fax: 05431/9416-66  
Internet: [www.rebotec.de](http://www.rebotec.de)  
E-mail: [info@rebotec.de](mailto:info@rebotec.de)



## Manual de instruções

### Andarilhos

	FIXI	FOX
<b>REF</b>	186.00.1X	186.00.2X 186.50.2X
	100 kg	100 kg

X=Variante



Figura semelhante

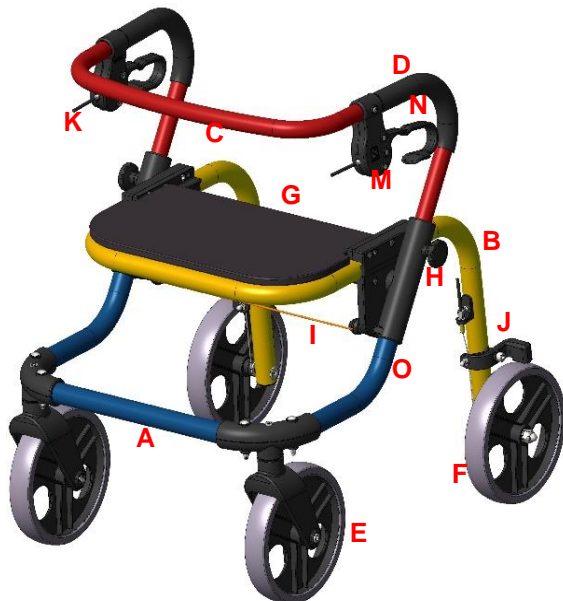


Ler o manual de instruções **antes da primeira utilização** e mantê-lo disponível para o utilizador, conservá-lo para utilização posterior e incluí-lo em caso de revenda.

**Índice**

<b>1. Descrição do artigo..... 3</b>	<b>-(fissuras, quebras, peças soltas) ..... 9</b>
1.1. Introdução..... 3	
<b>2. Características de desempenho ... 3</b>	<b>14. Peças sobresselentes e acessórios 10</b>
2.1. Utilização prevista..... 3	
2.2. Utilização..... 3	
2.3. Armazenamento e transporte ..... 4	
2.4. Equipamento e funções..... 4	
2.5. Embalagem ..... 4	
2.6. Eliminação ..... 4	
<b>3. Símbolos e placas de identificação 4</b>	<b>15. Desenhos e dimensões ..... 11</b>
<b>4. Indicações de segurança..... 4</b>	
<b>5. Comunicação de incidentes ..... 5</b>	
<b>6. Garantia..... 6</b>	
6.1. Reclamação ..... 6	
<b>7. Reutilização, vida útil ..... 6</b>	
<b>8. Componentes fornecidos ..... 6</b>	
<b>9. Estabelecer o estado de utilização6</b>	
9.1. Desdobrar ..... 6	
9.2. Ajustar a altura da barra..... 7	
<b>10. Dados do produto ..... 7</b>	
<b>11. Utilização do artigo ..... 7</b>	
11.1. Preparação para a marcha ..... 7	
11.2. Sentar e levantar ..... 7	
11.3. Empurrar o artigo ..... 7	
11.4. Sistema de travagem ..... 8	
11.5. Dobrar o artigo ..... 8	
11.6. Ajustar os travões ..... 8	
<b>12. Resolução de avarias..... 8</b>	
<b>13. Conservação e manutenção..... 9</b>	
13.1. Conservação ..... 9	
13.2. Manutenção ..... 9	

## 1. Descrição do artigo



A figura apresenta:

A	Barra das rodas dianteiras
B	Barra das rodas traseiras
C	Barra de apoio
D	Punhos
E	Roda dianteira
F	Roda traseira
G	Placa de assento
H	Punhos em estrela, ajuste da altura
I	Cordão de puxar, mecanismo dobrável
J	Travão
K	Cabos Bowden
M	Travão de mão, bloqueável
N	Alavanca de travagem
O	Placa de identificação

### 1.1. Introdução

- O artigo aqui descrito é, de acordo com o regulamento (UE) 2017/745 MDR, um dispositivo médico da classe de risco I.
- Neste manual de instruções, encontra informações e indicações sobre a colocação em funcionamento, a utilização, a manutenção e a conservação do artigo.
- Leia atentamente o manual de instruções antes de utilizar o artigo. Respeite as indicações de segurança e proceda de acordo com as mesmas.

## 2. Características de desempenho

### 2.1. Utilização prevista

- O produto destina-se a aliviar a carga física em caso de restrições nas extremidades inferiores. Permite que o utilizador continue a movimentar-se. A musculatura superior do corpo tem de ser suficiente para uma utilização segura. As pessoas com deficiências sensoriais podem não ser capazes de utilizar este artigo. O artigo não exige requisitos especiais relativos à formação do utilizador.

#### Especificação:

- Peso máximo do utilizador: 100 kg
- Punho de altura ajustável
- Dobrável
- Utilização interior e exterior

#### Indicação

- Dificuldade de mobilidade no âmbito de lesões que afetem o movimento/equilíbrio com capacidade/coordenação de marcha suficientemente preservada, se a utilização de outros auxiliares de marcha for insuficiente.

- Para manter/promover/proteger a marcha, apoio adicional para atividades diárias:

Função de transporte: Andarilho Fixi/Fox

Sentar-se em caso de cansaço: Andarilho Fixi infantil, colorido com assento, Andarilho Fox para jovens e mulheres, colorido, com placa de assento, Andarilho Fox para jovens e mulheres, azul, com placa de assento.

- Em caso de utilização dentro de casa, as condições habitacionais devem ser suficientemente espaçosas.

### 2.2. Utilização

- Intervalo de temperatura: -10 °C a 35 °C. Deve ser evitada uma radiação térmica direta sobre o artigo.
- Humidade atmosférica: 40% a 85%. Fora destas condições, o artigo apenas pode ser utilizado temporariamente.
- É possível dobrar o artigo para transporte ou armazenamento.
- Não é permitido transportar objetos pesados com o artigo.
- É necessário estar disponível uma superfície plana de tamanho suficiente. Consultar 15.

### 2.3. Armazenamento e transporte

- Intervalo de temperatura: +5 °C a +25 °C. Deve ser evitada uma radiação térmica direta sobre o artigo.
- Armazenar o artigo em espaços secos com uma humidade atmosférica de até 65%.

### 2.4. Equipamento e funções

- Dobrável
- Punhos de altura ajustável (ver 9.2 e 15)
- Placa de assento rebatível
- Travões de mão com função de bloqueio

### 2.5. Embalagem

- Recomendamos que conserve a embalagem exterior para efeitos de transporte posterior.
- Dimensões FIXI: 645 mm x 470 mm x 675 mm
- Dimensões FOX: 700 mm x 465 mm x 745 mm

### 2.6. Eliminação

- A eliminação e a reciclagem de produtos usados e embalagens devem ser realizadas de acordo com os regulamentos aplicáveis. Informe-se junto de uma empresa de gestão de resíduos.
- Deverá ser respeitada a lei de proteção contra infeções.
- Respeite as marcações nos materiais da embalagem e proceda de acordo com as mesmas.

## 3. Símbolos e placas de identificação

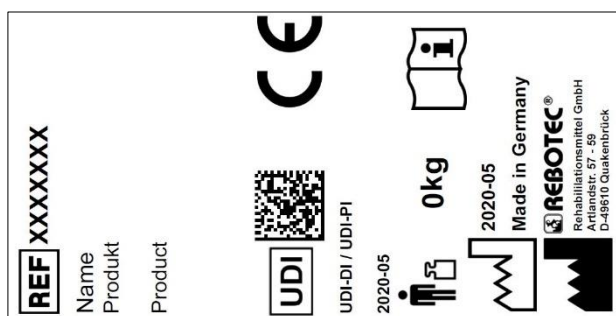


Figura semelhante.



A placa de identificação não pode ser removida!

Para a encomenda de peças sobresselentes e o processamento de reclamações, são necessários o nome do produto, o número de série e o ano de fabrico.

Símbolo	Significado	Símbolo	Significado
	Ler as instruções!		Ano de fabrico do produto
<b>SN</b>	Número de série		Informação importante!
<b>REF</b>	Número do artigo		Peso máximo do utilizador em kg
	Indicação de conservação		Indicação de manutenção
	Apenas pode ser utilizado no interior.		Fabricante
	Sinal visual	<b>PT</b>	Idioma
	Ler o manual de instruções!		Não eliminar juntamente com o lixo doméstico.
<b>CE</b>	Produto em conformidade com o regulamento (UE) 2017/745 MDR		
	Cuidado! Respeitar as indicações de segurança		
<b>UDI</b>	Unique Device Identifier (Dados: GTIN/LOT (SN)/ano de fabrico)		
<b>MD</b>	Marcação Medical Device O artigo é um dispositivo médico.		

## 4. Indicações de segurança



**Respeitar as seguintes indicações de segurança:**

- Antes da primeira colocação em funcionamento, o manual de instruções deve ser lido na totalidade, de modo a evitar danos devido a utilização incorreta ou perigos.
- Antes de cada colocação em funcionamento, verifique se o artigo apresenta danos detetáveis.
- Em caso de falhas de funcionamento ou danos de qualquer tipo, o artigo não pode ser utilizado.

**Cuidado – perigo de queda!**

- Antes da utilização, verificar sempre os seguintes pontos:

- o Estabilidade do artigo.
- o Funcionamento dos travões.
- o Bloqueio correto do mecanismo dobrável.
- o Fixação firme dos punhos em estrela.
- Não transportar o artigo com o utilizador.
- Utilizar o artigo apenas em estado completamente montado.
- Não se deixar cair sobre o artigo de forma descuidada.
- Utilize o ajuste de altura apenas nos orifícios previstos para o efeito.
- Evite deslocar-se em pisos escorregadios ou irregulares.
- Certifique-se de que os travões estão sempre colocados na posição vertical antes de utilizar o artigo. Solte os dois travões apenas quando sentir que está numa posição segura.
- Não comece a andar ou a empurrar até estar de pé e ter agarrado os punhos com ambas as mãos.
- Ande sempre dentro da estrutura do artigo e não o empurre demasiado para a frente durante a marcha, pois aumenta o risco de queda devido a uma carga incorreta.
- Sentar e levantar um paciente deve ser feito sob supervisão ou com a ajuda de um cuidador qualificado, dependendo do estado de saúde.
- A utilização do artigo por pessoas propensas a ações ou movimentos descontrolados não pode ocorrer sem supervisão.
- Empurre o artigo de acordo com a sua mobilidade. Se ficar cansado enquanto caminha, sente-se na placa de assento. A placa do assento só deve ser utilizada se os travões estiverem bloqueados!

#### **Cuidado – perigo de escorregar!**

- Não segure nos punhos com as mãos molhadas, pois poderá escorregar e perder a estabilidade.
- Quando se sentar na placa de assento, ocupe toda a superfície do assento e não apenas a borda dianteira. Antes de se sentar, coloque os travões na posição vertical!

#### **Cuidado – perigo de tombar!**

- Quando utilizar o artigo ao ar livre, desloque-se só em caminhos nivelados e evite ao máximo as bermas altas. Se necessário, procure um sítio com berma rebaixada ou peça ajuda para ultrapassar o obstáculo.

- Evite deslocar-se em encostas ou declives íngremes; caso contrário, poderá perder o controlo do artigo.
- Não suba escadas ou degraus com o artigo.
- Não pendure objetos no artigo.
- Não se incline demasiado sobre a barra de apoio.
- O utilizador deve evitar inclinar-se demasiado para fora sobre o artigo.

#### **Cuidado – perigo de quebra!**

- Tenha em atenção o peso permitido do utilizador (2.1).
- O artigo não é um meio de transporte para objetos pesados.
- Não se deve colocar de pé no artigo.
- O artigo não é adequado para transportar pessoas.
- Não exponha o artigo a fortes oscilações de temperatura (2.2 e 2.3).

#### **Cuidado – perigo de entalamento!**

- Todas as peças móveis do artigo representam um perigo de entalamento. Especialmente ao dobrar e desdobrar, ter cuidado para que nenhuma parte do corpo ou objeto fique entre as peças móveis.

#### **Cuidado – perigo de ferimentos!**

- Em caso de temperaturas da superfície > 40 °C, existe perigo de ferimentos. Por isso, não exponha o artigo a temperaturas demasiado elevadas (por exemplo, radiação solar, radiadores, água quente). Antes da utilização, deixe o artigo arrefecer.



*Se o artigo for utilizado por um utilizador com pele insensível (sem perceção da temperatura ou lesões cutâneas), o cuidador deverá realizar um controlo da temperatura (por exemplo, através do contacto com as costas da mão).*

## **5. Comunicação de incidentes**

- Incidentes graves relacionados com o artigo deverão ser imediatamente comunicados ao fabricante e ao BfArM (Instituto Federal de Medicamentos e Dispositivos Médicos).
  - o BfArM: [www.bfarm.de/DE](http://www.bfarm.de/DE)
    - Utilize as funções de notificação e os formulários.
  - o Fabricante: [pms@rebotec.de](mailto:pms@rebotec.de)

## 6. Garantia

- O artigo tem uma garantia de fábrica de 12 meses. Os pré-requisitos são as Condições Gerais de Venda ([www.rebotec.de/agbs](http://www.rebotec.de/agbs)), bem como a utilização correta. Aplicam-se as disposições legais de garantia.
- Quaisquer alterações a este artigo realizadas por conta própria resultam na cessação da conformidade do produto e na perda da garantia.

### 6.1. Reclamação

- Antes de uma devolução, entre em contacto conosco.
- Para minimizar os danos provocados pelo transporte, se possível, utilize a embalagem original.
- Deverá ser respeitada a lei de proteção contra infeções.
  - Certifique-se de que o artigo não representa qualquer perigo de infeção em caso de devolução.
  - Identifique o artigo com a ficha informativa anexada relativa à inocuidade do produto.
  - Poderão ser incorridos custos por devoluções que não estejam identificadas como inócuas.

## 7. Reutilização, vida útil

- O artigo é adequado para reutilização. O número de reutilizações depende da intensidade e do modo de utilização do artigo.
- Antes da reutilização, o artigo deve ser higienizado e a segurança técnica e funcional do artigo deve ser verificada e, se necessário, restabelecida. Consultar 13.
  - Consultar mais informações no manual de tratamento (10.12.155) e no manual de manutenção (10.11.149).
  - Os documentos podem ser descarregados na seguinte ligação.
    - [www.rebotec.de/downloads](http://www.rebotec.de/downloads)
- Quando utilizado corretamente, o produto tem uma vida útil de 3 anos. A vida útil efetiva pode variar em função da intensidade de utilização e do estado geral.

## 8. Componentes fornecidos

- Andarilho Fixi/Fox
  - Manual de instruções (10.05.012)

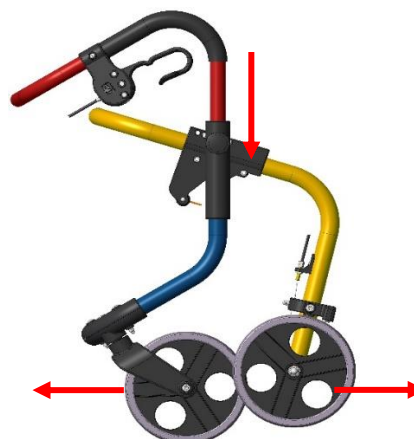
- O manual de tratamento e o de manutenção podem ser encomendados ou consultados e descarregados em [www.rebotec.de/downloads](http://www.rebotec.de/downloads).

## 9. Estabelecer o estado de utilização

- O artigo foi verificado de fábrica quanto à ausência de defeitos e à sua integridade. Após a receção, verifique o artigo quanto a possíveis danos ocorridos durante o transporte e se o material fornecido está completo. A montagem ou o ajuste do artigo devem ser efetuados pelo revendedor especializado.

### 9.1. Desdobrar

- Coloque o andarilho sobre as rodas e desdobre-o empurrando para baixo a barra das rodas traseiras. O bloqueio dobrável tem de ficar totalmente engatado.

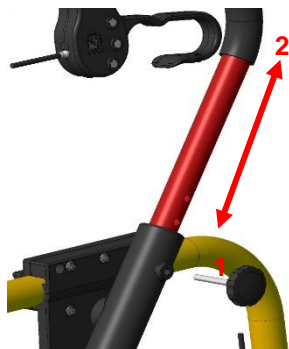


- Verifique se o andarilho está totalmente desdobrado, se o bloqueio dobrável está trancado e se a bolsa está devidamente fixada.



## 9.2. Ajustar a altura da barra

- A altura da barra de apoio tem de ser adaptada à sua altura corporal.
- Solte e retire os dois parafusos dos punhos em estrela (1). Coloque a barra de apoio (2) na altura pretendida. As perfurações dos tubos têm de coincidir entre si. Depois, volte a apertar os parafusos.



- Verifique o funcionamento do travão de mão (ver 11.4, 11.6 e 13.2).
- Confirme que os cabos Bowden não estão dobrados.
- Confirme que consegue rebater facilmente a placa de assento.

## 10. Dados do produto

- Reservamo-nos o direito a alterações relativamente à versão representada no presente manual de instruções devido a desenvolvimentos técnicos.
- Consultar 15.

Âmbito		Indicação
1.	Peso do utilizador	no máx., 100 kg
<b>FIXI</b>		
2.	Peso do produto*	6,2 kg
3.	Peso total*	8,2 kg
<b>FOX</b>		
2.	Peso do produto*	6,2 kg
3.	Peso total*	8,2 kg
Âmbito		Indicação
1.	Peso do utilizador	no máx., 100 kg
<b>FIXI com placa de assento</b>		
2.	Peso do produto*	6,9 kg
3.	Peso total*	8,9 kg
<b>FOX com placa de assento</b>		
2.	Peso do produto*	6,9 kg
3.	Peso total*	8,9 kg

\*Sem acessórios.

## 11. Utilização do artigo

- Antes da utilização, é necessário garantir que o artigo se encontra num bom estado de utilização. Se detetar defeitos ou anomalias, não é permitido utilizar o artigo. Neste caso, solicite a reparação dos defeitos a um revendedor especializado antes da utilização.

### 11.1. Preparação para a marcha

- O artigo tem de estar desdobrado e os fechos engatados. Verifique se o artigo está estável e se os travões de mão funcionam (ver: 9.1 e 11.4).

### 11.2. Sentar e levantar

- Antes de se sentar e levantar, certifique-se de que o artigo está estável para evitar escorregar ou tombar. Acione o travão de imobilização nos dois lados.
- Se não conseguir sentar-se e levantar-se sozinho, peça ajuda.

#### Sentar

- Aproxime-se o mais possível da placa de assento. Ao sentar-se, apoie-se com as mãos na barra de apoio.
- Certifique-se de que se sinta o mais possível na superfície do assento e não na borda, para que não haja risco de escorregar.

#### Levantar

- Antes de se levantar, certifique-se de que os seus pés estão no chão.
- Ao levantar-se, apoie-se com as mãos na barra de apoio. Levante-se lentamente.
- Não incline o corpo demasiado para a frente, de modo a evitar um possível perigo de queda.

### 11.3. Empurrar o artigo

- Apoie-se nos punhos enquanto caminha.
- Caminhe sempre o mais direito possível e dentro da estrutura do andarilho. Para alargar o espaço interior, dobre a placa de assento para dentro.
- Não se incline demasiado sobre a barra de apoio.
- Desloque-se apenas em caminhos nivelados e evite obstáculos, tais como bermas altas e soleiras.
- Evite também pisos escorregadios e soltos.
- Ao caminhar, ambos os travões têm de estar destravados.

## 11.4. Sistema de travagem

**i** A utilização inadequada dos travões pode causar situações inseguras e danos (aumento do desgaste, redução da eficácia).

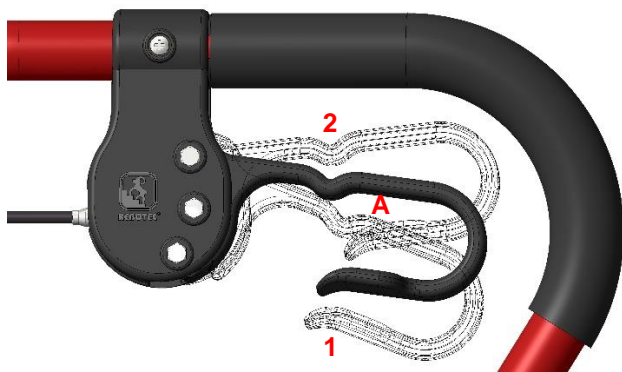
O artigo não deve ser utilizado se os travões estiverem acionados ou se as rodas estiverem bloqueadas.

### Travão de imobilização (1)

- Pressione as duas alavancas de travagem na área (A) para baixo, até engatarem. Agora, as duas rodas traseiras estão travadas. Para soltar o travão, volte a puxar as alavancas de travagem na área (A) para cima.

### Travão de mão (2)

- Para travar as duas rodas traseiras, puxe para cima e segure nas duas alavancas de travagem. Para voltar a movimentar livremente as duas rodas traseiras, solte as alavancas de travagem.



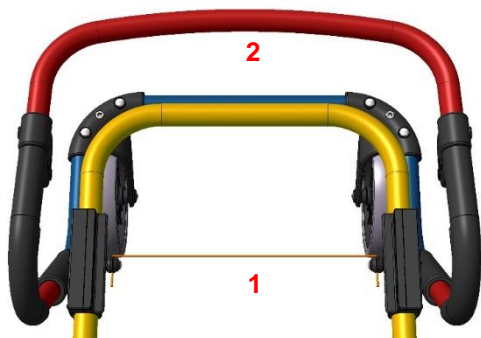
## 11.5. Dobrar o artigo

### Desdobrar

- Coloque o artigo sobre as rodas e pressione a estrutura para baixo. O bloqueio dobrável tem de ficar totalmente engatado.
- Ver 9.1

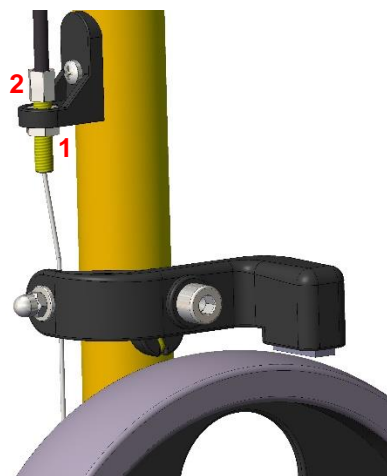
### Dobrar

- Dobre a placa de assento e puxe o cordão (1) para cima com uma mão até desativar o bloqueio. Com a outra mão, puxe para si a barra de apoio (2).



## 11.6. Ajustar os travões

- Não é permitido voltar a utilizar o artigo se o efeito de travagem dos travões diminuir. Neste caso, o mesmo tem de ser reparado por um revendedor especializado. Após uma inspeção, este irá decidir se basta reajustar o artigo ou se as peças têm de ser substituídas.
- Para reajustar os travões, desaperte a contraporca (1) e, depois, ajuste os travões com o parafuso de ajuste (2). Certifique-se de que as rodas giram livremente quando o travão não está acionado e que as rodas ficam bloqueadas quando o travão é acionado. Volte a apertar a contraporca.



## 12. Resolução de avarias

Avaria	Causa possível	Resolução
Rodas perras	Depósitos	Limpeza, controlo regular
Pinos de engate perros	Depósitos	Limpeza, substituir os pinos de engate
Travagem inexistente ou reduzida	Travão desalinhado, calço do travão desgastado, defeito	Manutenção! Alinhar o travão, solicitar a substituição do calço
Rodas tortas	O artigo bateu num obstáculo	Manutenção! Substituição
Fissuras ou fraturas visíveis	Várias causas	Manutenção! Substituição

## 13. Conservação e manutenção

### 13.1. Conservação



Utilize um detergente e desinfetante suave comum. Após a limpeza, enxague o artigo com água limpa e seque-o com um pano.

- Não utilize quaisquer abrasivos ou detergentes com substâncias agressivas (ácidos, diluentes), bem como objetos de limpeza duros (escovas). Caso contrário, as superfícies podem ficar danificadas ou podem formar-se depósitos sobre os materiais.
- O artigo é adequado para limpeza e desinfecção manuais. Respeite o manual de tratamento (01.12.155).

### 13.2. Manutenção

- O desgaste não detetado atempadamente e/ou o manuseamento inadequado, bem como uma manutenção irregular ou a ausência de manutenção podem resultar em acidentes.



*Por motivos de segurança, o artigo deve ser submetido a uma manutenção profissional, pelo menos, uma vez por ano.*

- Verificar o artigo quanto a danos visíveis – (fissuras, quebras, peças soltas)
- Verificar a estabilidade estrutural antes da utilização

#### Manutenção/âmbito da inspeção

- A manutenção deve incluir os seguintes trabalhos de inspeção e deve ser documentada.
- Inspeção visual para detetar danos, desgaste e corrosão de todas as peças da armação, tais como:
  - Estrutura
  - Barra de apoio

- Rodas dianteiras (substituir aos pares)
- Rodas traseiras (substituir aos pares)
- Cabos Bowden
- Calços dos travões (substituir aos pares)
- Interruptor manual com alavanca de travagem
- Placa de assento
- Almofada para barra de apoio
- Verificar a presença, a fixação e o funcionamento de todos os elementos de união (parafusos, porcas)
- Funcionamento do mecanismo dobrável
- Funcionamento do ajuste de altura
- Funcionamento dos travões
- Travagem a partir do andarilho (travão de mão)
- Bloqueio das rodas de travagem (travão de imobilização)
- Em caso de danos e/ou necessidade de reparações, contacte o revendedor especializado de imediato.
- **Não** realize quaisquer alterações por conta própria no artigo. Isto pode afetar a segurança e o funcionamento do artigo. **Neste caso, a REBOTEC não assume qualquer responsabilidade.**
- Em caso de reparação, apenas devem ser utilizadas peças sobresselentes do fabricante. Consultar 6.
- Após uma manutenção ou reparação, realize uma limpeza antes da utilização do artigo.
- Tenha em atenção os pontos 7 e 14.
- *Respeite o manual de manutenção (10.11.149)*

## 14. Peças sobresselentes e acessórios

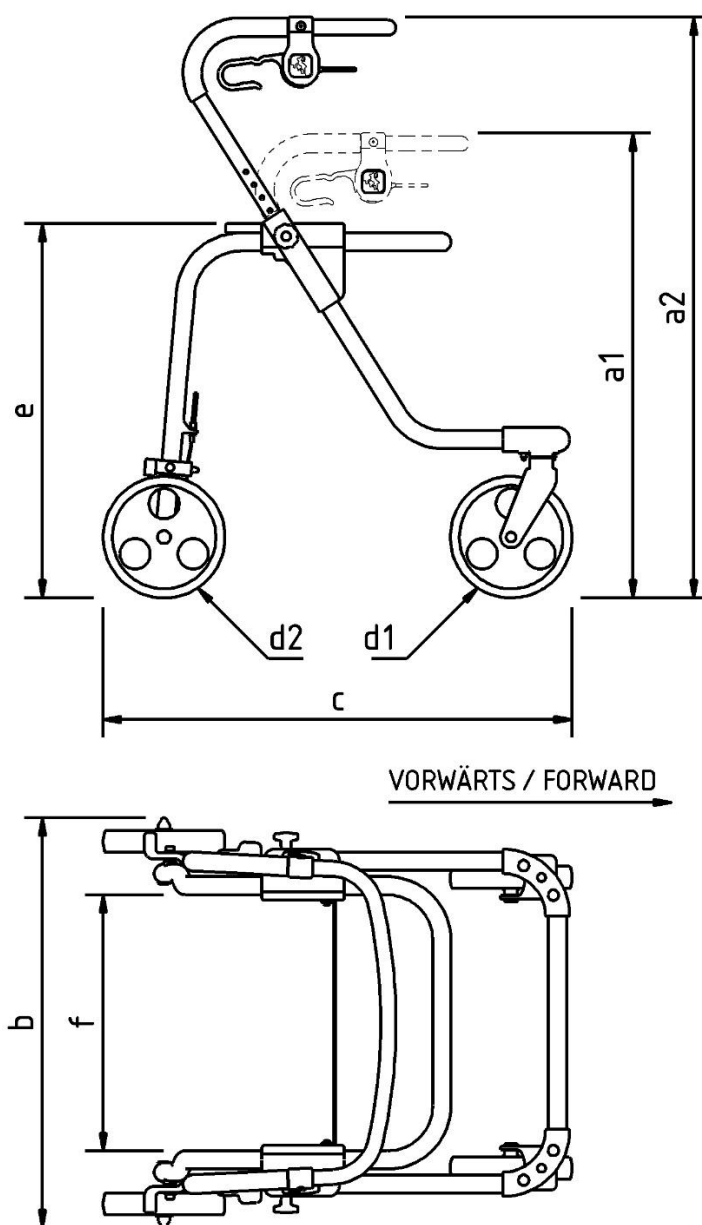


Nº	Nº art.	Designação
1	288.00.45	Roda dianteira
2	288.00.46	Roda traseira
3	280.10.53	Calço do travão
4	286.65.25	Placa de assento
5	853.06.40	Punho em estrela completo
-	280.10.48	Almofada para barra de apoio
-	164.30.00	Conjunto de suporte para auxiliares de marcha



Utilize apenas peças sobresselentes e acessórios da REBOTEC para garantir um funcionamento perfeito e seguro.

## 15.Desenhos e dimensões



Nº	Designação	FIXI/dimensões em mm	FOX/dimensões em mm
a1	Altura mín.	610	690
a2	Altura máx.	690	775
b	Largura	585	585
c	Comprimento	675	675
d1	Diâmetro das rodas dianteiras	200	200
d2	Diâmetro das rodas traseiras	200	200
e	Altura do assento	460	460
f	Largura do assento	380	380
bxc	Área	585 x 675	585 x 675

As dimensões e o peso variam em função do equipamento. Podem existir pequenas divergências devido a tolerâncias de fabrico. Reserva-se o direito a alterações



**REBOTEC®** Rehabilitationsmittel GmbH

D-49610 Quakenbrück, Artlandstr. 57-59

Telephone: 05431/9416-0

Fax: 05431/9416-66

Internet: [www.rebotec.de](http://www.rebotec.de)

E-mail: [info@rebotec.de](mailto:info@rebotec.de)



Ler o manual de instruções **antes da primeira utilização** e mantê-lo disponível para o utilizador, conservá-lo para utilização posterior e incluí-lo em caso de revenda.