



PT

BA-Nr.: 10.04.008/2021-11-A01



**REBOTEC®** Rehabilitationsmittel GmbH  
DE-49610 Quakenbrück, Artlandstr. 57-59  
Telefone: 05431/9416-0  
Fax: 05431/9416-66  
Internet: [www.rebotec.de](http://www.rebotec.de)  
E-mail: [info@rebotec.de](mailto:info@rebotec.de)



## Manual de instruções

### Andarilho articulado

Walk-On/tipo XS		Walk-On/tipo S	Walk-On/tipo M	Walk-On/tipo L
<b>REF</b>	174.10	174.20	174.30	174.40
	150 kg	150 kg	150 kg	150 kg
Walk-On/tipo XS com 2 rodízios		Walk-On/tipo S com 2 rodízios	Walk-On/tipo M com 2 rodízios	Walk-On/tipo L com 2 rodízios
<b>REF</b>	175.10	175.20	175.30	175.40
	120 kg	120 kg	120 kg	120 kg



Figura semelhante



Ler o manual de instruções **antes da primeira utilização** e mantê-lo disponível para o utilizador, conservá-lo para utilização posterior e incluí-lo em caso de revenda.

**Índice**

<b>1. Descrição do artigo.....</b>	<b>3</b>	<b>14. Peças sobresselentes e acessórios</b>	<b>10</b>
1.1. Introdução.....	3	<b>15. Desenhos e dimensões .....</b>	<b>11</b>
<b>2. Características de desempenho ...</b>	<b>3</b>		
2.1. Utilização prevista.....	3		
2.2. Utilização.....	3		
2.3. Armazenamento e transporte .....	4		
2.4. Equipamento e funções.....	4		
2.5. Embalagem .....	4		
2.6. Eliminação .....	4		
<b>3. Símbolos e placas de identificação</b>	<b>4</b>		
<b>4. Indicações de segurança.....</b>	<b>4</b>		
<b>5. Comunicação de incidentes .....</b>	<b>5</b>		
<b>6. Garantia.....</b>	<b>5</b>		
6.1. Reclamação .....	6		
<b>7. Reutilização, vida útil.....</b>	<b>6</b>		
<b>8. Componentes fornecidos .....</b>	<b>6</b>		
<b>9. Estabelecer o estado de utilização</b>	<b>6</b>		
9.1. Desdobrar .....	6		
9.2. Ajustar a altura da barra.....	7		
<b>10. Dados do produto .....</b>	<b>7</b>		
<b>11. Utilização do artigo .....</b>	<b>7</b>		
11.1. Estabelecer o estado de utilização.....	7		
11.2. Utilização do artigo .....	7		
11.3. Sistema de travagem .....	7		
11.4. Dobrar o artigo .....	8		
11.5. Substituir os travões.....	8		
<b>12. Resolução de avarias.....</b>	<b>8</b>		
<b>13. Conservação e manutenção.....</b>	<b>8</b>		
13.1. Conservação .....	8		
13.2. Manutenção .....	8		
-(fissuras, quebras, peças soltas).....	8		

## 1. Descrição do artigo



A figura apresenta:

A	Barra dianteira
B	Barra traseira
C	Barra de apoio
D	Punhos
E1	Roda com travão de imobilização
E2	Revestimento do pé
F	Perna dianteira
G	Perna traseira
H	Punhos em estrela, ajuste da altura
I	Mecanismo dobrável
J	Placa de identificação

### 1.1. Introdução

- O artigo aqui descrito é, de acordo com o regulamento **(UE) 2017/745 MDR**, um dispositivo médico da classe de risco I.
- Neste manual de instruções, encontra informações e indicações sobre a colocação em funcionamento, a utilização, a manutenção e a conservação do artigo.
- Leia atentamente o manual de instruções antes de utilizar o artigo. Respeite as indicações de segurança e proceda de acordo com as mesmas.

## 2. Características de desempenho

### 2.1. Utilização prevista

- O produto destina-se a aliviar a carga física em caso de restrições nas extremidades inferiores. Permite que o utilizador continue a movimentar-se. A musculatura superior do corpo tem de ser suficiente para uma utilização segura. As pessoas com deficiências sensoriais podem não ser capazes de utilizar este artigo. O artigo não exige requisitos especiais relativos à formação do utilizador.

Especificação:

REF	Designação	
174.10	Walk-On/tipo XS	150 kg
174.20	Walk-On/tipo XS	150 kg
174.30	Walk-On/tipo XS	150 kg
174.40	Walk-On/tipo XS	150 kg
175.10	Walk-On/tipo XS com 2 rodízios	120 kg
175.20	Walk-On/tipo XS com 2 rodízios	120 kg
175.30	Walk-On/tipo XS com 2 rodízios	120 kg
175.40	Walk-On/tipo XS com 2 rodízios	120 kg

- Punho de altura ajustável
- Dobrável
- Utilização no interior

### Indicação

- Dificuldade de mobilidade no âmbito de lesões que afetem o movimento/equilíbrio com capacidade/coordenação de marcha suficientemente preservada, se a utilização de outros auxiliares de marcha for insuficiente.

- - Para manter/promover/proteger a marcha.

- Em caso de utilização dentro de casa, as condições habitacionais devem ser suficientemente espaçosas.

### 2.2. Utilização

- Intervalo de temperatura: 5 °C a 35 °C. Deve ser evitada uma radiação térmica direta sobre o artigo.
- Humidade atmosférica: 40% a 75%. Fora destas condições, o artigo apenas pode ser utilizado temporariamente.
- É possível dobrar o artigo para transporte ou armazenamento.
- Não é permitido transportar objetos pesados com o artigo.

- É necessário estar disponível uma superfície plana de tamanho suficiente. Consultar 15.

### 2.3. Armazenamento e transporte

- Intervalo de temperatura: +5 °C a +25 °C. Deve ser evitada uma radiação térmica direta sobre o artigo.
- Armazenar o artigo em espaços secos com uma humidade atmosférica de até 65%.

### 2.4. Equipamento e funções

- Dobrável
- Punhos de altura ajustável (ver 9.2 e 15)
- 2 rodízios giratórios com travão de imobilização (apenas n.º art. 175...)

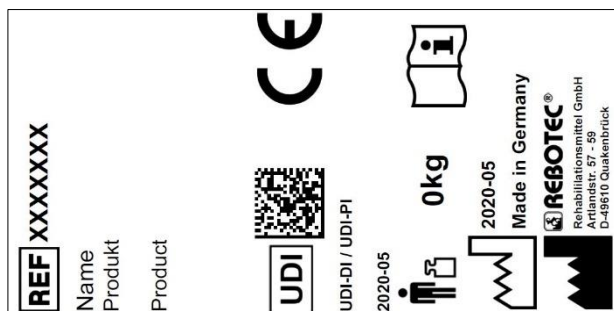
### 2.5. Embalagem

- Recomendamos que conserve a embalagem exterior para efeitos de transporte posterior.
- Dimensões do tipo XS: 700 mm x 470 mm x 650 mm
- Dimensões do tipo S: 700 mm x 470 mm x 750 mm
- Dimensões do tipo M: 700 mm x 470 mm x 750 mm
- Dimensões do tipo L: 700 mm x 470 mm x 850 mm

### 2.6. Eliminação

- A eliminação e a reciclagem de produtos usados e embalagens devem ser realizadas de acordo com os regulamentos aplicáveis. Informe-se junto de uma empresa de gestão de resíduos.
- Deverá ser respeitada a lei de proteção contra infeções.
- Respeite as marcações nos materiais da embalagem e proceda de acordo com as mesmas.

## 3. Símbolos e placas de identificação



### Figura semelhante.



A placa de identificação não pode ser removida!

Para a encomenda de peças sobresselentes e o processamento de reclamações, são necessários o nome do produto, o número de série e o ano de fabrico.

Símbolo	Significado	Símbolo	Significado
	Ler as instruções!		Ano de fabrico do produto
<b>SN</b>	Número de série		Informação importante!
<b>REF</b>	Número do artigo		Peso máximo do utilizador em kg
	Indicação de conservação		Indicação de manutenção
	Apenas pode ser utilizado no interior.		Fabricante
	Sinal visual	<b>PT</b>	Idioma
	Ler o manual de instruções!		Não eliminar juntamente com o lixo doméstico.
<b>CE</b>	Produto em conformidade com o regulamento (EU) 2017/745 MDR		
	Cuidado! Respeitar as indicações de segurança		
<b>UDI</b>	Unique Device Identifier (Dados: GTIN / LOT (SN) / ano de fabrico)		
<b>MD</b>	Marcação Medical Device O artigo é um dispositivo médico.		

## 4. Indicações de segurança



**Respeitar as seguintes indicações de segurança:**

- Antes da primeira colocação em funcionamento, o manual de instruções deve ser lido na totalidade, de modo a evitar danos devido a utilização incorreta ou perigos.

- Antes de cada colocação em funcionamento, verifique se o artigo apresenta danos detetáveis.
- Em caso de falhas de funcionamento ou danos de qualquer tipo, o artigo não pode ser utilizado.

#### **Cuidado – perigo de queda!**

- Antes da utilização, verificar sempre os seguintes pontos:
  - Estabilidade do artigo.
  - Funcionamento dos travões de imobilização.
  - Bloqueio correto do mecanismo dobrável.
  - Fixação firme dos punhos em estrela.
- Utilizar o artigo apenas em estado completamente montado.
- Não se deixar cair sobre o artigo de forma descuidada.
- Utilize o ajuste de altura apenas nos orifícios previstos para o efeito.
- Evite deslocar-se em pisos escorregadios ou irregulares.
- Certifique-se de que os travões estão sempre colocados na posição vertical antes de utilizar o artigo. Solte os dois travões apenas quando sentir que está numa posição segura.
- Não comece a andar até estar de pé e ter agarrado os punhos com ambas as mãos.
- Ande sempre dentro da estrutura do artigo e não o empurre demasiado para a frente durante a marcha, pois aumenta o risco de queda devido a uma carga incorreta.
- A utilização do artigo por pessoas propensas a ações ou movimentos descontrolados não pode ocorrer sem supervisão.
- Utilize o artigo de acordo com a sua mobilidade.

#### **Cuidado – perigo de escorregar!**

- Não segure nos punhos com as mãos molhadas, pois poderá escorregar e perder a estabilidade.

#### **Cuidado – perigo de tombar!**

- Evite deslocar-se em encostas ou declives íngremes; caso contrário, poderá perder o controlo do artigo.
- Não suba escadas ou degraus com o artigo.
- Não pendure objetos no artigo.
- Não se incline demasiado sobre a barra de apoio.
- O utilizador deve evitar inclinar-se demasiado para fora sobre o artigo.

#### **Cuidado – perigo de quebra!**

- Tenha em atenção o peso permitido do utilizador (2.1).
- O artigo não é um meio de transporte para objetos pesados.
- O artigo não é adequado para transportar pessoas.
- Não exponha o artigo a fortes oscilações de temperatura (2.2 e 2.3).

#### **Cuidado – perigo de entalamento!**

- Todas as peças móveis do artigo representam um perigo de entalamento. Especialmente ao dobrar e desdobrar, ter cuidado para que nenhuma parte do corpo ou objeto fique entre as peças móveis.

#### **Cuidado – perigo de ferimentos!**

- Em caso de temperaturas da superfície > 40 °C, existe perigo de ferimentos. Por isso, não exponha o artigo a temperaturas demasiado elevadas (por exemplo, radiação solar, radiadores, água quente). Antes da utilização, deixe o artigo arrefecer.



*Se o artigo for utilizado por um utilizador com pele insensível (sem perceção da temperatura ou lesões cutâneas), o cuidador deverá realizar um controlo da temperatura (por exemplo, através do contacto com as costas da mão).*

## **5. Comunicação de incidentes**

- Incidentes graves relacionados com o artigo deverão ser imediatamente comunicados ao fabricante e ao BfArM (Instituto Federal de Medicamentos e Dispositivos Médicos).
  - BfArM: [www.bfarm.de/DE](http://www.bfarm.de/DE)
    - Utilize as funções de notificação e os formulários.
  - Fabricante: [pms@rebotec.de](mailto:pms@rebotec.de)

## **6. Garantia**

- O artigo tem uma garantia de fábrica de 12 meses. Os pré-requisitos são as Condições Gerais de Venda ([www.rebotec.de/agbs](http://www.rebotec.de/agbs)), bem como a utilização correta. Aplicam-se as disposições legais de garantia.
- Quaisquer alterações a este artigo realizadas por conta própria resultam na cessação da conformidade do produto e na perda da garantia.

## 6.1. Reclamação

- Antes de uma devolução, entre em contacto conosco.
- Para minimizar os danos provocados pelo transporte, se possível, utilize a embalagem original.
- Deverá ser respeitada a lei de proteção contra infeções.
  - Certifique-se de que o artigo não representa qualquer perigo de infeção em caso de devolução.
  - Identifique o artigo com a ficha informativa anexada relativa à inocuidade do produto.
  - Poderão ser incorridos custos por devoluções que não estejam identificadas como inócuas.

## 7. Reutilização, vida útil

- O artigo é adequado para reutilização. O número de reutilizações depende da intensidade e do modo de utilização do artigo.
- Antes da reutilização, o artigo deve ser higienizado e a segurança técnica e funcional do artigo deve ser verificada e, se necessário, restabelecida. Consultar 13.
  - Consultar mais informações no manual de tratamento (10.12.155) e no manual de manutenção (10.11.149).
  - Os documentos podem ser descarregados na seguinte ligação.
    - [www.rebotec.de/downloads](http://www.rebotec.de/downloads)
- Quando utilizado corretamente, o produto tem uma vida útil de 3 anos. A vida útil efetiva pode variar em função da intensidade de utilização e do estado geral.

## 8. Componentes fornecidos

- Walk-On
  - Andarilho articulado
  - Manual de instruções (10.04.008)
- Walk-On com 2 rodízios
  - Andarilho com 2 rodízios giratórios e travão de imobilização
  - Manual de instruções (10.04.008)
- O manual de tratamento e o de manutenção podem ser encomendados ou consultados e descarregados em [www.rebotec.de/downloads](http://www.rebotec.de/downloads).

## 9. Estabelecer o estado de utilização

- O artigo foi verificado de fábrica quanto à ausência de defeitos e à sua integridade. Após a receção, verifique o artigo quanto a possíveis danos ocorridos durante o transporte e se o material fornecido está completo. A montagem ou o ajuste do artigo devem ser efetuados pelo revendedor especializado.

### 9.1. Desdobrar

- Apoie o artigo nas pernas traseiras e separe a armação com a barra de apoio.
- O mecanismo dobrável engata-se sozinho na posição final.

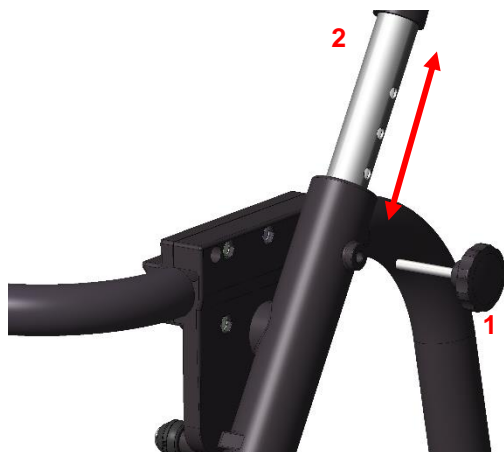


- Verifique se o artigo está totalmente aberto e se o bloqueio dobrável está bloqueado.



## 9.2. Ajustar a altura da barra

- A altura da barra de apoio tem de ser adaptada à sua altura corporal.
- Solte e retire os dois parafusos dos punhos em estrela (1). Coloque a barra de apoio (2) na altura pretendida. As perfurações dos tubos têm de coincidir entre si. Depois, volte a apertar os parafusos.



- Verifique o funcionamento dos travões de imobilização (ver 11.3, 11.5 e 13.2).

## 10. Dados do produto

- Reservamo-nos o direito a alterações relativamente à versão representada no presente manual de instruções devido a desenvolvimentos técnicos.
- Consultar 15.

Âmbito		Indicação
<b>Walk-On/tipo XS</b>		
1.	Peso do produto*	3,2 kg
2.	Peso total*	5,4 kg
<b>Walk-On/tipo S</b>		
1.	Peso do produto*	3,4 kg
2.	Peso total*	5,2 kg
<b>Walk-On/tipo M</b>		
1.	Peso do produto*	3,8 kg
2.	Peso total*	5,6 kg
<b>Walk-On/tipo L</b>		
1.	Peso do produto*	3,8 kg
2.	Peso total*	6,0 kg
<b>Walk-On/tipo XS com 2 rodízios</b>		
1.	Peso do produto*	3,6 kg
2.	Peso total*	5,4 kg
<b>Walk-On/tipo S com 2 rodízios</b>		
1.	Peso do produto*	3,6 kg
2.	Peso total*	5,2 kg
<b>Walk-On/tipo M com 2 rodízios</b>		
1.	Peso do produto*	4,0 kg
2.	Peso total*	5,6 kg
<b>Walk-On/tipo L com 2 rodízios</b>		

Âmbito		Indicação
1.	Peso do produto*	4,0 kg
2.	Peso total*	6,0 kg
Compatibilidade cutânea		DIN EN 10993-1/-5
Inflamabilidade**		DIN EN 1021-1/-2

\*Sem acessórios.

\*\*Retardante de chamas: em artigos em poliuretano.

## 11. Utilização do artigo

- Antes da utilização, é necessário garantir que o artigo se encontra num bom estado de utilização. Se detetar defeitos ou anomalias, não é permitido utilizar o artigo. Neste caso, solicite a reparação dos defeitos a um revendedor especializado antes da utilização.

### 11.1. Estabelecer o estado de utilização

- O artigo tem de estar desdobrado e os fechos engatados. Verifique se o artigo está estável e se os travões de imobilização funcionam (ver: 9.1 e 11.3).

### 11.2. Utilização do artigo

- Apoie-se nos punhos enquanto caminha.
- Caminhe sempre o mais direito possível e dentro da estrutura do andarilho.
- Não se incline demasiado sobre a barra de apoio.
- Desloque-se apenas em caminhos nivelados e evite obstáculos, tais como soleiras.
- Evite também pisos escorregadios e soltos.
- Ao caminhar, ambos os travões têm de estar destravados.

### 11.3. Sistema de travagem

A utilização inadequada dos travões pode causar danos e situações inseguras (aumento do desgaste, redução da eficácia).

O artigo não deve ser utilizado se os travões estiverem acionados ou se as rodas estiverem bloqueadas.

#### Travão de imobilização

- Pressione as alavancas de imobilização das duas rodas dianteiras com o pé, até engatarem. Agora, as duas rodas dianteiras estão travadas. Para soltar o travão, volte a puxar as alavancas de travagem para cima.



### 11.4. Dobrar o artigo

#### Desdobrar

- Apoie o artigo nas pernas traseiras e separe a armação com a barra de apoio.
- Ver 9.1.

#### Dobrar

- Puxe os dois pinos de engate (1) para cima com uma mão cada, até soltar o bloqueio. Depois, levante ligeiramente o artigo e rode a barra (2) para cima.



### 11.5. Substituir os travões

- Não é permitido voltar a utilizar o artigo se o efeito de travagem dos travões diminuir fortemente. Neste caso, o mesmo tem de ser reparado por um revendedor especializado.

## 12. Resolução de avarias

Avaria	Causa possível	Resolução
Rodas perras	Depósitos	Limpeza, controlo regular
Pinos de engate perros	Depósitos	Limpeza, substituir os pinos de engate
Travagem inexistente ou reduzida	Travão desgastado, defeito	Manutenção! Solicitar a substituição dos rodízios

Avaria	Causa possível	Resolução
Rodas tortas, partidas	O artigo bateu num obstáculo	Manutenção! Substituição
Fissuras ou fraturas visíveis	Várias causas	Manutenção! Substituição
Redução da resistência ao deslize	Desgaste das tampas dos pés	Manutenção! Substituição
	Humidade	Secar as tampas dos pés

## 13. Conservação e manutenção

### 13.1. Conservação



Utilize um detergente e desinfetante suave comum. Após a limpeza, enxague o artigo com água limpa e seque-o com um pano.

- Não utilize quaisquer abrasivos ou detergentes com substâncias agressivas (ácidos, diluentes), bem como objetos de limpeza duros (escovas). Caso contrário, as superfícies podem ficar danificadas ou podem formar-se depósitos sobre os materiais.
- O artigo é adequado para limpeza e desinfecção manuais. Respeite o manual de tratamento (10.12.155).

### 13.2. Manutenção

- O desgaste não detetado atempadamente e/ou o manuseamento inadequado, bem como uma manutenção irregular ou a ausência de manutenção podem resultar em acidentes.



Por motivos de segurança, o artigo deve ser submetido a uma manutenção profissional, **pelo menos, uma vez por ano**.

- Verificar o artigo quanto a danos visíveis  
– (fissuras, quebras, peças soltas)
- Verificar a estabilidade estrutural antes da utilização

#### Manutenção/âmbito da inspeção

- A manutenção deve incluir os seguintes trabalhos de inspeção e deve ser documentada.
- Inspeção visual para detetar danos, desgaste e corrosão de todas as peças da armação, tais como:
  - Estrutura
  - Barra de apoio
  - Tampas dos pés (substituir aos pares)



- Rodas dianteiras (substituir aos pares)
- Verificar a presença, a fixação e o funcionamento de todos os elementos de união (parafusos, porcas)
- Funcionamento do mecanismo dobrável
- Funcionamento do ajuste em altura
- Funcionamento dos travões (travão de imobilização)
- Em caso de danos e/ou necessidade de reparações, contacte o revendedor especializado de imediato.
- **Não** realize quaisquer alterações por conta própria no artigo. Isto pode afetar a segurança e o funcionamento do artigo. **Neste caso, a REBOTEC não assume qualquer responsabilidade.**
- Em caso de reparação, apenas devem ser utilizadas peças sobresselentes do fabricante. Consultar 6.
- Após uma manutenção ou reparação, realize uma limpeza antes da utilização do artigo.
- Tenha em atenção os pontos 7 e 14.
- *Respeite o manual de manutenção (10.11.149)*

## 14. Peças sobresselentes e acessórios

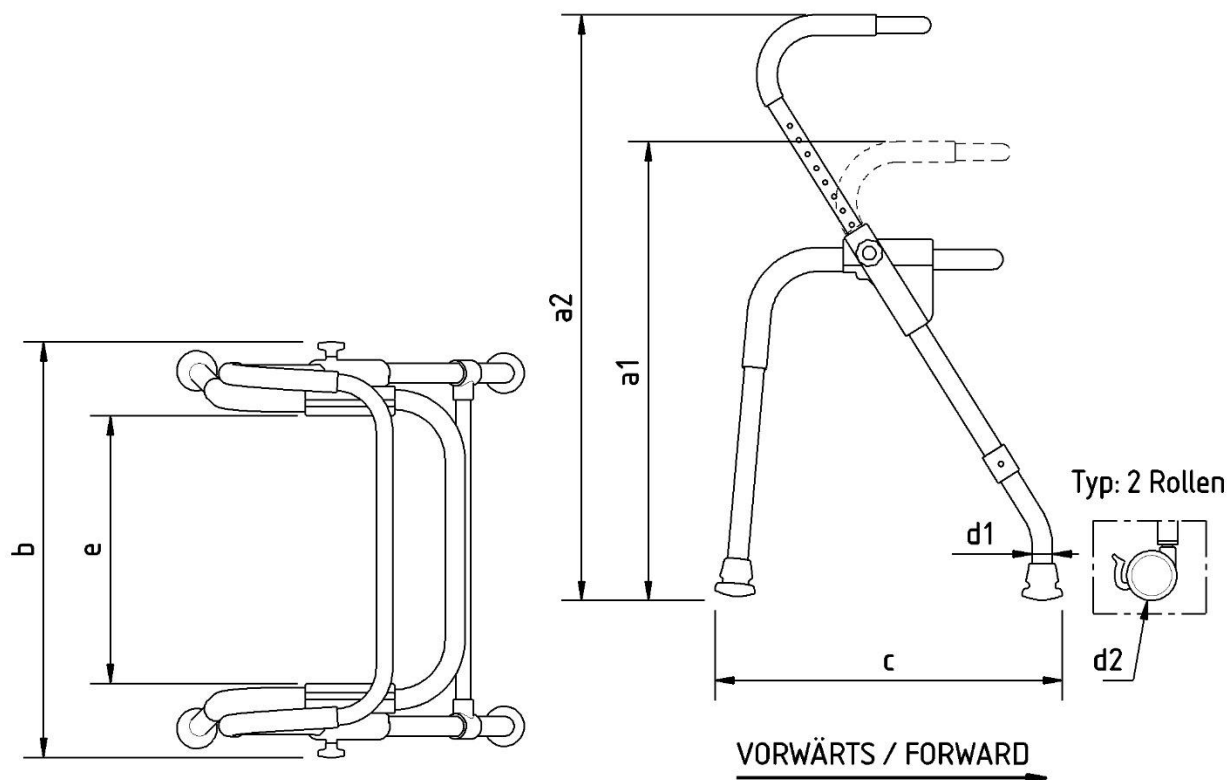


N.º	N.º art.	Designação
1	400.00.84	Roda Walk-On, preta
2	169.10.30	Revestimento do pé
4	853.06.40	Punho em estrela completo
-	280.10.48	Almofada para barra de apoio
-	10.04.008	Manual de instruções
-	10.11.149	Manual de manutenção
-	10.12.155	Manual de tratamento



Utilize apenas peças sobresselentes e acessórios da REBOTEC para garantir um funcionamento perfeito e seguro.

## 15.Desenhos e dimensões



N.º	Designação	Tipo XS/dimensões em mm	Tipo S/dimensões em mm	Tipo M/dimensões em mm	Tipo L/dimensões em mm
a1	Altura mín.	620	700	680	790
a2	Altura máx.	705	805	875	980
b	Largura	565	565	625	625
c1	Comprimento (padrão)	440	440	510	510
c2	Comprimento (com 2 rodízios)	410	410	460	460
d1	Diâmetro interno da tampa do pé	30	30	30	30
d2	Diâmetro das rodas dianteiras	75	75	75	75
e	Largura interna	340	340	400	400
bxc1	Superfície de apoio (padrão)	565 x 440	565 x 440	625 x 510	670
bxc2	Superfície de apoio (com 2 rodízios)	565 x 410	565 x 410	625 x 460	625 x 460



As dimensões e o peso variam em função do equipamento. Podem existir pequenas divergências devido a tolerâncias de fabrico. Reserva-se o direito a alterações



**REBOTEC®** Rehabilitationsmittel GmbH

D-49610 Quakenbrück, Artlandstr. 57-59

Telephone: 05431/9416-0

Fax: 05431/9416-66

Internet: [www.rebotec.de](http://www.rebotec.de)

E-mail: [info@rebotec.de](mailto:info@rebotec.de)



Ler o manual de instruções **antes da primeira utilização** e mantê-lo disponível para o utilizador, conservá-lo para utilização posterior e incluí-lo em caso de revenda.