



BA-Nr.:04.04.008//2021-08-A01



REBOTEC® Rehabilitationsmittel GmbH
DE-49610 Quakenbrück, Artlandstr. 57-59
Telefono: 05431/9416-0
Fax: 05431/9416-66
Web: www.rebotec.de
E-mail: info@rebotec.de



Istruzioni per l'uso

Deambulatore

Walk-On / Tipo XS		Walk-On / Tipo S	Walk-On / Tipo M	Walk-On / Tipo L
REF	174.10	174.20	174.30	174.40
	150 kg	150 kg	150 kg	150 kg
Walk-On / Tipo XS con 2 rotelline		Walk-On / Tipo S con 2 rotelline	Walk-On / Tipo M con 2 rotelline	Walk-On / Tipo L con 2 rotelline
REF	175.10	175.20	175.30	175.40
	120 kg	120 kg	120 kg	120 kg



Figura simile



Prima del primo utilizzo leggere le istruzioni per l'uso e tenerle a disposizione dell'utente e conservarle per un utilizzo futuro e allegarle in caso di vendita.

**Indice**

1. Descrizione dell'articolo	3
1.1. Introduzione	3
2. Caratteristiche prestazionali	3
2.1. Destinazione d'uso.....	3
2.2. Impiego.....	3
2.3. Stoccaggio e trasporto	4
2.4. Dotazione e funzioni	4
2.5. Imballaggio	4
2.6. Smaltimento.....	4
3. Simboli e targhette identificative ..	4
4. Avvertenze per la sicurezza.....	4
5. Notifica di incidenti	5
6. Garanzia	5
6.1. Reclamo	5
7. Riutilizzo, durata di vita	6
8. Volume della fornitura.....	6
9. Stabilire lo stato d'uso	6
9.1. Apertura	6
9.2. Impostazione dell'altezza delle maniglie	6
10. Dati del prodotto.....	7
11. Utilizzo dell'articolo.....	7
11.1. Stabilire lo stato d'uso.....	7
11.2. Uso dell'articolo.....	7
11.3. Sistema dei freni.....	7
11.4. Piegatura dell'articolo	8
11.5. Sostituzione dei freni.....	8
12. Rimozione dei guasti.....	8
13. Cura e manutenzione	8
13.1. Cura	8
13.2. Manutenzione	8
-(Crepe, rottura, parti allentate).....	8
14. Pezzi di ricambio e accessori.....	10
15. Schizzi e dimensioni	11

1. Descrizione dell'articolo



La figura rappresenta:

A	Barra anteriore
B	Barra posteriore
C	Manico a staffa
D	Maniglie
E1	Ruota con freno di stazionamento
E2	Capsula per il piede
F	Gamba anteriore
G	Gamba posteriore
H	Manopole a stella, regolazione altezza
I	Sistema di piegatura
J	Targhetta identificativa

1.1. Introduzione


- Secondo **(UE) 2017/745 MDR**, l'articolo qui descritto è un prodotto medico della classe di rischio I.
- Nelle presenti istruzioni per l'uso sono disponibili informazioni e note relative alla messa in funzione, all'utilizzo, alla manutenzione e alla cura dell'articolo.
- Prima di utilizzare l'articolo, leggere attentamente le presenti istruzioni per l'uso. Osservare le avvertenze per la sicurezza e agire in base ad esse.

2. Caratteristiche prestazionali

2.1. Destinazione d'uso

- Il prodotto serve ad alleggerire in caso di restrizioni delle estremità inferiori. Consente all'utente di soddisfare il proprio desiderio di mobilità. Per l'utilizzo sicuro deve essere soddisfatta una muscolatura del torace sufficiente. Persone affette da disturbi sensoriali potrebbero non essere in grado di utilizzare questo articolo. L'articolo non impone particolari requisiti di formazione dell'utente.

Specifica:

REF	Denominazione	
174.10	Walk-On / Tipo XS	150kg
174.20	Walk-On / Tipo XS	150kg
174.30	Walk-On / Tipo XS	150kg
174.40	Walk-On / Tipo XS	150kg
175.10	Walk-On / Tipo XS con 2 rotelle	120kg
175.20	Walk-On / Tipo XS con 2 rotelle	120kg
175.30	Walk-On / Tipo XS con 2 rotelle	120kg
175.40	Walk-On / Tipo XS con 2 rotelle	120kg

- Maniglia regolabile in altezza
- Pieghevole
- Impiego in ambienti interni

Indicazione

- Limitazioni della mobilità in caso di problemi di mobilità/equilibrio con capacità di deambulazione/coordinazione rimanente sufficiente, se l'uso di altri ausili per la deambulazione non è sufficiente
- - Per il mantenimento/supporto/sicurezza della deambulazione
- In caso di utilizzo, verificare che gli ambienti siano sufficientemente spaziosi.

2.2. Impiego

- Intervallo di temperatura: da 5°C a 35°C Evitare un irraggiamento termico diretto sull'articolo.
- Umidità dell'aria: da 40% a 75%. Al di fuori di queste condizioni l'articolo può essere utilizzato solo per poco tempo.
- Ripiegamento per il trasporto e lo stoccaggio.
- Non è possibile trasportare oggetti pesanti con l'articolo.
- Deve essere disponibile una superficie di appoggio piana di dimensioni sufficienti. Vedi 15.

2.3. Stoccaggio e trasporto

- Intervallo di temperatura: da +5°C a +25°C Evitare un irraggiamento termico diretto sull'articolo.
- Conservare l'articolo in un ambiente asciutto con un'umidità dell'aria fino al 65%.

2.4. Dotazione e funzioni

- Pieghevole
- Altezza delle maniglie regolabile (vedi 9.2 e 15)
- 2 rotelle orientabili con freno di stazionamento (solo art. n. 175...)

2.5. Imballaggio

- Consigliamo di conservare l'imballaggio esterno per scopi di trasporto successivi.
- Dimensioni tipo XS: 700mm x 470mm x 650mm
- Dimensioni tipo S: 700mm x 470mm x 750mm
- Dimensioni tipo M: 700mm x 470mm x 750mm
- Dimensioni tipo L: 700mm x 470mm x 850mm

2.6. Smaltimento

- Lo smaltimento e il riciclaggio di prodotti e imballaggi usati devono essere effettuati in conformità con le norme vigenti. Informarsi presso un'impresa di smaltimento.
- Osservare la Legge sulla protezione dalle infezioni.
- Osservare i contrassegni sui materiali dell'imballaggio e agire in base ad essi.

3. Simboli e targhette identificative

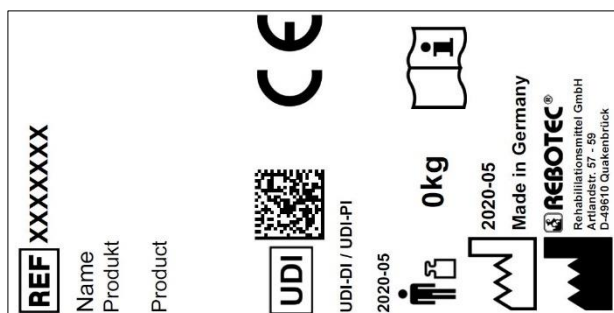


Figura simile.



La targhetta identificativa non deve essere rimossa!

Per ordinare pezzi di ricambio ed elaborare eventuali reclami sono necessari il nome del prodotto, il numero di serie e l'anno di costruzione.

Simbolo	Significato	Simbolo	Significato
	Leggere le istruzioni!		Anno di costruzione prodotto
SN	Numero di serie		Informazione importante!
REF	Codice articolo		Peso utente massimo in kg
	Nota relativa alla cura		Nota relativa alla manutenzione
	Utilizzabile soltanto in ambienti interni.		Produttore
	Segnale visivo	IT	Lingua
	Leggere le istruzioni per l'uso!		Non smaltire nei rifiuti domestici.
CE	Il prodotto è conforme alla (UE) 2017/745 MDR		
	Attenzione! Osservare le avvertenze per la sicurezza		
UDI	Codice identificativo unico del dispositivo (Dati: GTIN / LOT (SN) / anno di costruzione)		
MD	Etichetta del dispositivo medico L'articolo in questione è un prodotto medico.		

4. Avvertenze per la sicurezza



Osservare le seguenti avvertenze per la sicurezza:

- Prima della prima messa in funzione, leggere integralmente le istruzioni per l'uso per evitare danni dovuti a uso improprio o pericoli.
- Prima di ogni messa in funzione, verificare se l'articolo presenta eventuali danni visibili.
- In caso di anomalie funzionali o danneggiamenti di qualsiasi tipo, l'articolo non deve essere utilizzato.

Attenzione pericolo di caduta!

- Prima dell'uso, verificare assolutamente i seguenti punti:
 - o Stabilità dell'articolo.
 - o Funzionamento dei freni di stazionamento.

- o Blocco corretto del sistema di piegatura.
- o Fissaggio delle maniglie a stella.
- Utilizzare l'articolo soltanto in stato completamente montato.
- Non lasciarsi cadere sull'articolo in modo sconsigliato.
- Utilizzare la regolazione dell'altezza solo entro le apposite maglie.
- Evitare di usare il dispositivo su fondo scivoloso o irregolare.
- Prima di utilizzare l'articolo, fare attenzione ad azionare sempre i freni di stazionamento. Solo dopo avere una tenuta stabile, togliere i freni.
- Iniziare a camminare solo dopo che si è in posizione eretta e con entrambe le mani strette attorno alle maniglie.
- Camminare sempre all'interno del telaio dell'articolo e non spingere troppo in avanti, poiché un carico errato comporta un maggiore rischio di caduta.
- L'uso dell'articolo da parte di utenti che tendono a eseguire manovre o movimenti incontrollati non è consentito senza supervisione.
- Usare l'articolo in base alla propria mobilità.

Attenzione pericolo di scivolamento!

- Non toccare le maniglie con mani bagnate, poiché si potrebbe scivolare e perdere l'equilibrio.

Attenzione pericolo di ribaltamento!

- Evitare piani fortemente inclinati; in caso contrario è possibile che si perda il controllo dell'articolo.
- Non percorrere scale o scalini con l'articolo.
- Non appendere oggetti all'articolo.
- Non inchinarsi troppo oltre il manico a staffa.
- Evitare di sporgersi eccessivamente oltre l'articolo.

Attenzione pericolo di rottura!

- Osservare il peso utente ammesso (2.1).
- L'articolo non è un mezzo di trasporto per oggetti pesanti.
- L'articolo non è adatto per il trasporto di persone.
- Non esporre l'articolo a forti variazioni di temperatura (2.2 e 2.3).

Attenzione pericolo di incastro!

- In tutte le parti mobili dell'articolo sussiste il rischio di schiacciamento. Fare attenzione soprattutto durante la chiusura e l'apertura dell'articolo, che non

restino incastrate parti di corpo o oggetti tra le parti mobili.

Attenzione pericolo di lesioni!

- Con temperature superficiali > 40°C sussiste pericolo di lesioni. Pertanto, non esporre l'articolo a temperature eccessivamente alte (ad es. radiazione solare, radiatore, acqua calda). Prima dell'utilizzo, far raffreddare l'articolo.



Se l'articolo viene utilizzato da un utente con una pelle poco sensibile (nessuna percezione della temperatura o danni cutanei), il personale infermieristico deve eseguire un controllo termico (ad es. contatto con il palmo della mano).

5. Notifica di incidenti

- Eventuali incidenti gravi legati all'articolo devono essere segnalati immediatamente al produttore e al BfArM (Istituto federale per i Prodotti Farmaceutici e Medicinali).
 - o BfArM: www.bfarm.de/DE
 - Utilizzare le funzioni di notifica e i moduli.
 - o Produttore: pms@rebotec.de

6. Garanzia

- L'articolo ha una garanzia del produttore di 12 mesi. Il presupposto è rappresentato dalle CGC generali (www.rebotec.de/agbs) e dall'uso conforme. Hanno validità le disposizioni legali in materia di garanzia.
- Eventuali modifiche apportate a questo articolo arbitrariamente comportano l'estinzione della conformità del prodotto e la perdita della garanzia.

6.1. Reclamo

- Prima di una rispedizione, si prega di contattarci.
- Per ridurre i danni da trasporto, utilizzare per quanto possibile l'imballaggio originale.
- Rispettare la Legge sulla protezione dalle infezioni.
 - o Accertarsi che, in caso di rispedizione, l'articolo non comporti alcun pericolo di infezione.
 - o Contrassegnare l'articolo con l'opuscolo allegato sulla sicurezza.
 - o Eventuali rispessioni non contrassegnate come sicure potrebbero comportare costi aggiuntivi.

7. Riutilizzo, durata di vita

- L'articolo è adatto al riutilizzo. Il numero dei riutilizzi dipende dall'intensità e dal modo di utilizzo dell'articolo.
- Prima del riutilizzo, l'articolo deve essere preparato in condizioni igieniche ed è necessario verificare ed eventualmente ripristinare la sicurezza tecnica, funzionale dell'articolo. Vedi 13.
 - Ulteriori informazioni sono riportate nelle istruzioni per la preparazione (04.12.158) e nelle istruzioni per la manutenzione (04.11.149).
 - I documenti possono essere scaricati al seguente link.
 - www.rebotec.de/downloads
- In caso di uso conforme, la durata di vita del prodotto è di 3 anni. La durata di vita effettiva può variare in base all'intensità dell'uso e allo stato generale.

8. Volume della fornitura

- Walk-On
 - Deambulatore
 - Istruzioni per l'uso (04.04.008)
- Walk-On con 2 rotelline
 - Deambulatore con 2 rotelle orientabili con freno di stazionamento
 - Istruzioni per l'uso (04.04.008)
- Le istruzioni per la preparazione e per la manutenzione possono essere ordinate o consultate e scaricate sul sito www.rebotec.de/downloads.

9. Stabilire lo stato d'uso

- Nello stabilimento l'articolo è stato controllato per verificare l'assenza di errori e la completezza. Dopo la ricezione, controllare l'articolo per escludere eventuali danni insorti durante il trasporto e per accertare la completezza del volume della fornitura. Il montaggio e l'impostazione devono essere eseguiti dal rivenditore specializzato.

9.1. Apertura

- Posizionare l'articolo sulle gambe posteriori e spingere il telaio verso l'esterno con il manico a staffa.
- Il sistema di piegatura si incastra automaticamente nella sua posizione finale.



- Verificare che l'articolo sia completamente aperto e che il blocco contro il ripiegamento sia inserito.



9.2. Impostazione dell'altezza delle maniglie

- L'altezza del manico a staffa deve essere regolata in base alla statura dell'utente.
- Allentare entrambe le manopole a stella (1) ed estrarle. Portare il manico a staffa (2) all'altezza desiderata. I fori dei tubi devono essere allineati. Dopodiché serrare nuovamente la manopola a stella.



- Verificare che i freni di stazionamento funzionino. (vedi 11.3, 11.5 e 13.2)

10. Dati del prodotto

- Ci riserviamo di apportare modifiche dovute a ulteriori sviluppi tecnici rispetto all'esecuzione rappresentata nelle presenti istruzioni per l'uso.
- Vedi 15.

Ambito		Indicazione
Walk-On / Tipo XS		
1.	Peso del prodotto*	3,2 kg
2.	Peso totale*	5,4 kg
Walk-On / Tipo S		
1.	Peso del prodotto*	3,4 kg
2.	Peso totale*	5,2 kg
Walk-On / Tipo M		
1.	Peso del prodotto*	3,8 kg
2.	Peso totale*	5,6 kg
Walk-On / Tipo L		
1.	Peso del prodotto*	3,8 kg
2.	Peso totale*	6,0 kg
Walk-On / Tipo XS, con 2 rotelline		
1.	Peso del prodotto*	3,6 kg
2.	Peso totale*	5,4 kg
Walk-On / Tipo S, con 2 rotelline		
1.	Peso del prodotto*	3,6 kg
2.	Peso totale*	5,2 kg
Walk-On / Tipo M, con 2 rotelline		
1.	Peso del prodotto*	4,0 kg
2.	Peso totale*	5,6 kg
Walk-On / Tipo L, con 2 rotelline		
1.	Peso del prodotto*	4,0 kg
2.	Peso totale*	6,0 kg
Tolleranza cutanea		DIN EN 10993-1/-5
Infiammabilità**		DIN EN 1021-1/-2

*Senza accessori.

**Ignifugo: Per articoli in materiale PUR.

11. Utilizzo dell'articolo

- Prima dell'utilizzo, è necessario accertarsi che l'articolo si trovi in uno stato adeguato per l'utilizzo. Non utilizzare l'articolo se vengono rivelati guasti o malfunzionamenti. Prima dell'utilizzo, far riparare i guasti da un rivenditore specializzato.


11.1. Stabilire lo stato d'uso

- L'articolo deve essere aperto e i chiavistelli completamente inseriti. Controllare la stabilità e la funzionalità dei freni di stazionamento (vedi: 9.1 e 11.3).

11.2. Uso dell'articolo

- Durante la deambulazione, appoggiarsi alle maniglie.
- Camminare sempre in posizione quanto più possibile eretta e all'interno del telaio.
- Non inchinarsi troppo oltre il manico a staffa.
- Usare esclusivamente su percorsi piani ed evitare ostacoli quali soglie delle porte.
- Evitare pavimentazioni lisce e con materiale sciolto.
- Durante la deambulazione, entrambi i freni devono essere sbloccati.

11.3. Sistema dei freni

 L'uso errato del freno può comportare situazioni pericolose e causare danni (maggiore usura, malfunzionamenti).

L'articolo non deve essere utilizzato con i freni tirati o se le rotelle sono bloccate.

Freno di stazionamento

- Premere in basso con il piede le leve del freno delle due rotelle anteriori, fino a quando scatta. In questo modo, entrambe le rotelle anteriori vengono bloccate. Per sbloccare il freno, risollevare le leve del freno.



11.4. Piegatura dell'articolo

Apertura

- Posizionare l'articolo sulle gambe posteriori e spingere il telaio verso l'esterno con il manico a staffa.
- Vedi 9.1

Ripiegamento

- Tirare in alto con una mano i due bulloni di bloccaggio (1) fino a quando il blocco è completamente disinserito. Dopodiché sollevare leggermente l'articolo e ruotare verso l'alto la staffa (2).



11.5. Sostituzione dei freni

- Se l'azione frenante dei freni si allenta notevolmente, l'articolo non può più essere usato e deve essere riparato da un rivenditore specializzato.

12. Rimozione dei guasti

Guasto	Cause possibili	misure
Le rotelle non girano scorrevolmente	Depositi	Pulizia, controllo regolare
Perni di arresto inceppati	Depositi	Pulizia, Sostituire i perni di arresto
Funzione frenante assente o ridotta	Freno usurato, difettoso	Manutenzione! Far sostituire le rotelle
Asse delle ruote incurvato, rotto	Collisione con un ostacolo	Manutenzione! Sostituzione
Lacerazioni o rotture visibili	Diverse cause	Manutenzione! Sostituzione
Azione anticivolo ridotta	Capsule per piedi consumate	Manutenzione! Sostituzione
	Bagnato	Asciugare le capsule per piedi

13. Cura e manutenzione

13.1. Cura



Utilizzare un detergente e un disinfettante comune leggero. Dopo la pulizia, pulire con acqua pulita e asciugare l'articolo con un panno.

- Non utilizzare abrasivi o detersivi con ingredienti aggressivi (acidi, diluenti) e oggetti per la pulizia duri (spazzole) in quanto altrimenti la superficie può risultare danneggiata oppure sui materiali possono formarsi dei depositi.
- L'articolo è adatto per la pulizia e la disinfezione manuale. Osservare le istruzioni per la preparazione (04.12.158).

13.2. Manutenzione

- Un'eventuale usura non individuata per tempo e / o un trattamento non conforme così come una manutenzione irregolare e/o non eseguita possono causare incidenti.



*Per motivi di sicurezza, l'articolo deve essere mantenuto adeguatamente **almeno 1 volta all'anno**.*

- Verificare la presenza di eventuali danni visibili sull'articolo
 - (Crepe, rottura, parti allentate)
- Verificare la stabilità prima dell'utilizzo

Manutenzione/ambito ispezione

- Una manutenzione deve includere le seguenti ispezioni ed essere documentata.
- Controllo visivo di danni, usura e corrosione di tutte le parti del telaio quali:
 - Telaio
 - Manico a staffa
 - Capsule per piedi (sostituzione a coppia)
 - Rotelle anteriori (sostituzione a coppia)
- Verifica dell'integrità, tenuta e funzionamenti di tutti gli elementi dei raccordi (viti, dadi)
- Funzionamento del sistema di piegatura
- Funzionamento della regolazione in altezza
- Funzionamento dei freni (freno di stazionamento)
- In caso di danneggiamenti e/o riparazioni derivanti, contattare immediatamente il rivenditore specializzato.
- **Non** apportare modifiche arbitrarie all'articolo. Ciò può compromettere la sicurezza e la funzione



dell'articolo. **REBOTEC non si assume alcuna responsabilità al riguardo.**

- Nell'ambito di una riparazione devono essere utilizzati esclusivamente pezzi di ricambio del produttore. Vedi 6.
- Dopo una manutenzione o una riparazione, pulire l'articolo prima di utilizzarlo.

- Osservare il punto 7 e 14.
- *Osservare le istruzioni per la manutenzione (04.11.149)*

14. Pezzi di ricambio e accessori

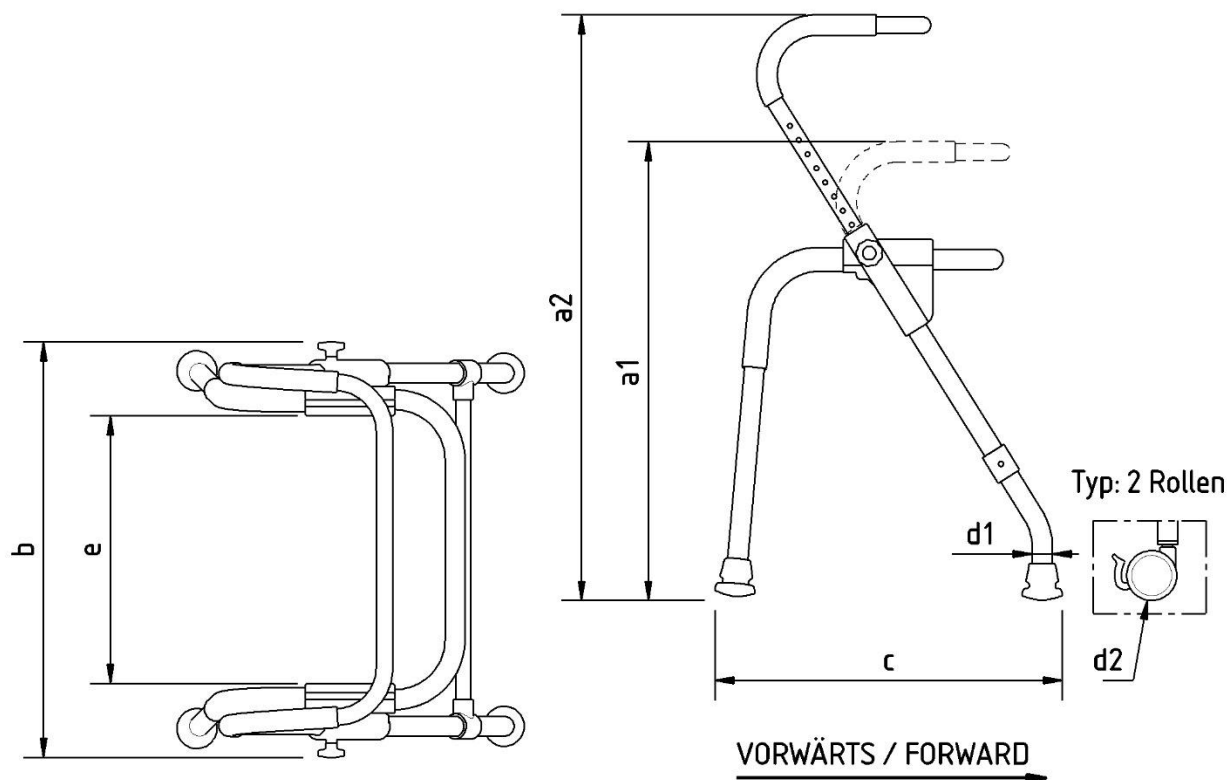


N.	Cod. art.	Denominazione
1	400.00.84	Rotella per Walk-On, nera
2	169.10.30	Capsula per il piede
4	853.06.40	Manopola, completa
-	280.10.48	Cuscino della staffa per la schiena
-		Istruzioni per l'uso
-		Istruzioni per la manutenzione
-		Istruzioni per la preparazione



Utilizzare esclusivamente pezzi di ricambio e accessori REBOTEC per garantire un funzionamento corretto e sicuro.

15.Schizzi e dimensioni



N.	Denominazione	Tipo XS / Misure in mm	Tipo S / Misure in mm	Tipo M / Misure in mm	Tipo L / Misure in mm
a1	Altezza min.	620	700	680	790
a2	Altezza max.	705	805	875	980
b	Larghezza	565	565	625	625
c1	Lunghezza (standard)	440	440	510	510
c2	Lunghezza (con 2 rotelle)	410	410	460	460
d1	Diametro interno capsula piede	30	30	30	30
d2	Diametro rotella anteriore	75	75	75	75
e	Ampiezza interna	340	340	400	400
bxc1	Superficie di appoggio (standard)	565 x 440	565 x 440	625 x 510	670
bxc2	Superficie di appoggio (con 2 rotelle)	565 x 410	565 x 410	625 x 460	625 x 460



Le misure e il peso variano a seconda della dotazione. Possono presentarsi leggere variazioni dovute a tolleranze di fabbricazione. Con riserva di modifiche



REBOTEC® Rehabilitationsmittel GmbH

D-49610 Quakenbrück, Artlandstr. 57-59

Telefono: 05431/9416-0

Fax: 05431/9416-66

Web: www.rebotec.de

E-mail: info@rebotec.de



Prima del primo utilizzo leggere le istruzioni per l'uso e tenerle a disposizione dell'utente e conservarle per un utilizzo futuro e allegarle in caso di vendita.