



ES



REBOTEC® Rehabilitationsmittel GmbH
DE-49610 Quakenbrück, Artlandstr. 57-59
Teléfono: 05431/9416-0
Fax: 05431/9416-66
Web: www.rebotec.de
Correo electrónico:



BA-Nr.: 05.05.106/2021-08-A01
info@rebotec.de

Manual de instrucciones

Andadores

Jumbo	
REF	188.00.00
	150 kg



Representación similar



El manual de instrucciones **debe leerse antes del primer uso** y seguir manteniéndose disponible para el usuario y para usos posteriores, así como adjuntarse en caso de reventa.



Índice de contenidos

1. Descripción del artículo..... 3	
1.1. Introducción..... 3	
2. Características de rendimiento 3	
2.1. Finalidad de uso 3	
2.2. Uso..... 3	
2.3. Almacenamiento y transporte..... 3	
2.4. Equipamiento y funciones 4	
2.5. Embalaje..... 4	
2.6. Desechamiento..... 4	
3. Símbolos y placas de características..... 4	
4. Indicaciones de seguridad 4	
5. Comunicación de incidencias 5	
6. Garantía..... 6	
6.1. Reclamaciones 6	
7. Reutilización, vida útil..... 6	
8. Volumen de suministro..... 6	
9. Preparación para el uso..... 6	
9.1. Despliegue 6	
9.2. Ajuste de la altura del manillar 7	
10. Datos del producto..... 7	
11. Manejo del artículo..... 7	
11.1. Preparación para la marcha 7	
11.2. Sentarse y levantarse 7	
11.3. Desplazamiento del artículo..... 7	
11.4. Sistema de frenado 7	
11.5. Plegado del artículo 8	
11.6. Ajuste de los frenos..... 8	
12. Solución de fallos..... 8	
13. Cuidados y mantenimiento..... 8	
13.1. Cuidados 8	
13.2. Mantenimiento 9	
	-(desgarros, roturas, piezas sueltas). 9
14. Recambios y accesorios 10	
15. Esquemas y dimensiones 11	

1. Descripción del artículo



La figura muestra:

A	Estribo de la rueda delantera
B	Estribo de la rueda trasera
C	Manillar
D	Rueda delantera
E	Rueda trasera
F	Freno de mano, con función de retención
G	Palanca de freno
H	Sillín
I	Empuñaduras de estrella, ajuste de la altura
J	Cordel de tracción, mecanismo de plegue
K	Freno
L	Cables Bowden
M	Compartimento
N	Acolchado del estribo del respaldo
O	Placa de características

1.1. Introducción

- El artículo que se describe aquí es un producto sanitario de la clase de riesgo I en conformidad con el Reglamento (UE) 2017/745 MDR.
- En este manual de instrucciones encontrará información e indicaciones relativas a la puesta en funcionamiento, el uso, el mantenimiento y el cuidado del artículo.
- Lea atentamente este manual de instrucciones antes de utilizar el artículo. Cumpla con las indicaciones de seguridad y actúe en conformidad con ellas.

2. Características de rendimiento

2.1. Finalidad de uso

- El producto tiene fines de descarga en caso de limitaciones de las extremidades inferiores. Permite al usuario ejercer la movilidad según desee. Para un uso seguro, deberá contarse con una musculatura del tronco suficiente. No pueden utilizar este artículo personas con alteraciones sensoriales. El artículo no establece ningún requisito especial en cuanto a la formación del usuario.

Especificación:

- Peso máximo del usuario: 150kg
- Manillar ajustable en altura
- Plegable
- Uso en interiores y exteriores

Indicación

- Limitaciones de la movilidad en caso de afecciones del movimiento/equilibrio, manteniendo una capacidad de marcha/coordinación suficientes, si no basta con el uso de otros medios auxiliares para caminar.
- Para sostener/apoyar/asegurar al caminar, con apoyo adicional para las actividades cotidianas función de transporte, posibilidad de asiento en caso de cansancio)
- En caso de uso en interiores, deberá contarse con un espacio de vivienda lo suficientemente espacioso.

2.2. Uso

- Rango de temperaturas: De -10°C a 35°C Deberá evitarse la radiación de calor directa sobre el artículo.
- Humedad del aire: 40% - 85%. El artículo solo deberá usarse brevemente si no se halla en estas condiciones.
- Posibilidad de plegarlo para su transporte o almacenamiento.
- No deberán transportarse objetos pesados con el artículo.
- Deberá haber una superficie de apoyo plana del tamaño suficiente. Véase 15.

2.3. Almacenamiento y transporte

- Rango de temperaturas: De +5°C a +25°C. Deberá evitarse la radiación de calor directa sobre el artículo.

- Almacene el artículo en un lugar seco con una humedad del aire máxima del 65%.

2.4. Equipamiento y funciones

- Plegable
- Altura de las asas ajustable (véase 9.2 y 15)
- Compartimento
- Sillín plegable con función de tablero
- Frenos de mano con función de retención

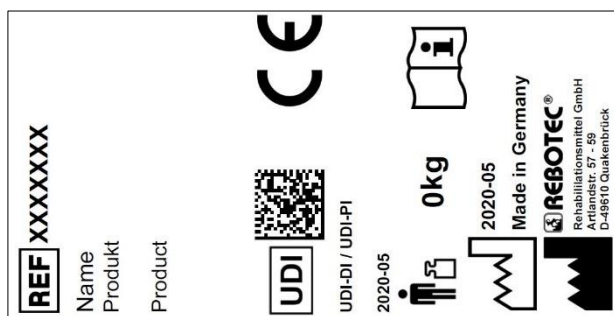
2.5. Embalaje

- Le recomendamos guardar el embalaje interior para otros fines de transporte más adelante.
- Dimensiones: 760mm x 480mm x 840mm

2.6. Desechamiento

- El desechamiento y el reciclaje de productos y embalajes usados deberá cumplir con las disposiciones vigentes. Pida información a su empresa de desechamiento de residuos.
- Debe cumplirse la Ley de protección contra infecciones.
- Tenga en cuenta las identificaciones en los materiales del embalaje y actúe en conformidad con ellas.

3. Símbolos y placas de características



Representación similar.



¡No debe retirarse la placa de características!

Para encargar recambios y tramitar reclamaciones se necesitan el nombre del producto, el número de serie y el año de construcción.

Símbolo	Significado	Símbolo	Significado
	¡Lea las instrucciones!		Año de construcción producto

Símbolo	Significado	Símbolo	Significado
	Número de serie		¡Información importante!
	Número de artículo		Peso máximo del usuario en kg
	Indicaciones de cuidado		Indicaciones de mantenimiento
	Uso solo en interiores.		Fabricante
	Señal visual		Idioma
	¡Lea el manual de instrucciones!		No desechar con la basura doméstica.
	El producto cumple con el Reglamento (UE) 2017/745 MDR.		
	¡Precaución! Cumpla con las indicaciones de seguridad.		
	Unique Device Identifier (Datos: GTIN / LOTE (NS) / año de construcción)		
	Identificación de dispositivos sanitarios El artículo es un producto sanitario.		

4. Indicaciones de seguridad



Cumpla con las siguientes indicaciones de seguridad:

- Antes de la primera puesta en funcionamiento, deberá leerse el manual de instrucciones completo, con el fin de evitar daños por un mal manejo o peligros.
- Antes de cada puesta en funcionamiento, compruebe que no haya daños reconocibles en el artículo.
- En caso de averías funcionales o daños de cualquier tipo, no deberá utilizarse el artículo.

¡Precaución, peligro de caídas!

- Es imprescindible verificar los siguientes puntos antes del uso:
 - Estabilidad del artículo.
 - Funcionamiento de los frenos.
 - Bloqueo correcto del mecanismo de pliegue.
 - Asiento fijo de las empuñaduras de estrella.

- No llevar el artículo junto con el usuario.
- Usar solo el artículo completamente montado.
- No dejar caer nada sin precaución sobre el artículo.
- El usuario deberá estar completamente sentado en la superficie de asiento.
- El ajuste de la altura debe utilizarse siempre dentro de los orificios previstos para ello.
- Evite desplazarse por suelos resbalosos o desiguales.
- Preste atención a que los frenos se pongan en vertical siempre en el momento anterior al uso del artículo. Suelte los dos frenos únicamente cuando esté en una posición estable y segura.
- Comience caminando y desplazándose cuando esté en una posición vertical y haya agarrado las asas con las dos manos.
- Camine siempre dentro del armazón del artículo y no lo desplace demasiado hacia adelante, pues de lo contrario se eleva el peligro de caídas por una carga incorrecta.
- Dependiendo de su estado de salud, el paciente deberá sentarse y levantarse bajo supervisión o con ayuda de un cuidador formado.
- No podrán utilizar el artículo sin supervisión usuarios que tiendan a acciones o movimientos incontrolados.
- Desplace el artículo conforme a su capacidad de movimiento. Si siente cansancio mientras camina, siéntese en el sillín. ¡Utilice el sillín únicamente con los frenos bloqueados!

¡Precaución, peligro de resbalamiento!

- No agarre las asas con las manos mojadas, pues de lo contrario podría resbalarse y perder la sujeción.
- Al sentarse en el sillín, no lo haga sobre el borde del asiento, sino ocupando toda su superficie. ¡Ponga los frenos en la posición de pie antes de sentarse!

¡Precaución, peligro de vuelco!

- Al utilizar el artículo en exteriores, transite únicamente por caminos llanos y evite lo más posible los bordillos altos. En caso necesario, busque un punto con los bordillos bajos o pida ayuda para superar el obstáculo.
- Evite transitar por cuestas muy escarpadas; de lo contrario, podría perder el control del artículo rodante.

- No suba escaleras o peldaños con el artículo.
- No cuelgue ningún objeto del artículo.
- No se incline demasiado sobre el manillar.
- Debe evitarse el inclinarse demasiado sobre el artículo.

¡Precaución, peligro de rotura!

- Tenga en cuenta el peso del usuario permitido (2.1).
- El artículo no es un medio de transporte de objetos pesados.
- No se suba al artículo.
- El artículo no es apto para el transporte de personas.
- No exponga el artículo a cambios bruscos de temperatura (2.2 & 2.3).

¡Precaución, peligro de atrapamiento!

- Peligro de atrapamiento con todas las piezas móviles del artículo. Al plegarlo y desplegarlo, preste especial atención a que no haya ninguna parte del cuerpo ni ningún objeto situado entre las piezas móviles.

¡Precaución, peligro de lesiones!

- Peligro de lesiones en caso de temperaturas de las superficies de > 40°C. Por ello, no exponga el artículo a temperaturas demasiado altas (ej. radiación solar, radiadores, agua caliente). Deje enfriar el artículo antes de usarlo.



Si utiliza el artículo un usuario con insensibilidad cutánea (no percepción de la temperatura o daños en la piel), el personal de cuidados deberá llevar a cabo un control de la temperatura (por ejemplo, tocando con el dorso de la mano).

5. Comunicación de incidencias

- Las incidencias graves en relación con el artículo deberán comunicarse al fabricante y al BfArM (Instituto Federal de Medicamentos y Productos Sanitarios de Alemania) a la mayor brevedad posible.
 - o BfArM: www.bfarm.de/DE
 - Use las funciones de comunicación y los formularios.
 - o Fabricante: pms@rebotec.de

6. Garantía

- El artículo cuenta con una garantía del fabricante de 12 meses. Los requisitos son cumplir con las Condiciones Generales (www.rebotec.de/agbs) y usar el producto conforme a lo previsto. Se aplican las disposiciones de garantía legales.
- Los cambios realizados por cuenta propia en este artículo conllevarán la pérdida de la conformidad del producto y de la garantía.

6.1. Reclamaciones

- Póngase en contacto con nosotros antes de efectuar una devolución.
- Para reducir los daños de transporte, utilice siempre que sea posible el embalaje original.
- Debe cumplirse la Ley de protección contra infecciones.
 - Asegúrese de que el artículo no provoque ningún peligro de infección al devolverlo.
 - Identifique el artículo como intacto con la hoja informativa adjunta.
 - Es posible que se apliquen costes para las devoluciones no identificadas como intactas.

7. Reutilización, vida útil

- El artículo es reutilizable. El número de usos dependerá de la intensidad y la forma de uso del artículo.
- Antes de un nuevo uso, deberá higienizarse el artículo y verificarse y restablecerse en caso necesario su seguridad técnica y funcional. Véase 13.
 - Encontrará más información en el manual de preparación (05.11.158) y en el manual de mantenimiento (05.11.149).
 - Los documentos pueden descargarse a través del siguiente enlace.
 - www.rebotec.de/downloads
- La vida útil del producto es de 3 años en caso de uso conforme a lo previsto. La vida útil efectiva puede variar dependiendo de la intensidad del uso y de su estado general.

8. Volumen de suministro

- Jumbo
 - Andador con compartimento
 - Manual de instrucciones (05.05.106)

- Puede encargar el manual de preparación y de mantenimiento o consultarlos y descargarlos en www.rebotec.de/downloads.

9. Preparación para el uso

- El artículo se ha revisado de fábrica en relación con los posibles fallos y su integridad. Revise el artículo a su recepción para detectar posibles daños que se hayan producido durante el transporte y comprobar que el volumen de suministro esté completo. Deberá efectuar el montaje y ajuste el vendedor especializado.

9.1. Despliegue

- Coloque el andador sobre las ruedas y despléguelo presionando el estribo de la rueda trasera. Deberá estar encajado el seguro de plegado por completo.

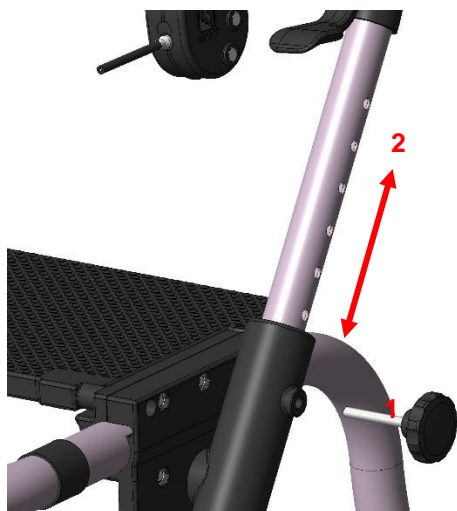


- Verifique que el andador esté totalmente desplegado, el seguro de plegue, bloqueado y el compartimento, correctamente fijado.



9.2. Ajuste de la altura del manillar

- La altura del manillar deberá adaptarse a su estatura.
- Suelte y extraiga los dos tornillos con empuñadura de estrella (1). Ponga el manillar (2) a la altura deseada. Los orificios de los tubos deberán estar superpuestos. A continuación, vuelva a apretar el tornillo en estrella.



- Compruebe el funcionamiento del freno de mano. (véase 11.4, 11.6 y 13.2).
- Compruebe que los cables de freno no presenten dobleces.
- Compruebe si el sillín puede plegarse con facilidad.

10. Datos del producto

- Quedan reservados los cambios con respecto a la realización mostrada en el presente manual de instrucciones debidos a avances técnicos.
- Véase 15.

	Rango	Indicación
1.	Peso del usuario	máx. 150 kg
Jumbo		
2.	Peso del producto*	11,6 kg
3.	Peso total*	14,4 kg

*Sin accesorios.

**Ignífugo: Los artículos de material PUR.

11. Manejo del artículo

- Debe asegurarse que el artículo se encuentre en un estado de uso correcto antes de usarlo. Si se detectan defectos o fallos de funcionamiento, no podrá utilizar el artículo. Pida a un vendedor especializado que solucione el defecto antes de usarlo.

11.1. Preparación para la marcha

- El artículo deberá desplegarse y los pestillos deberán estar encajados. Compruebe la estabilidad y el funcionamiento de los frenos de mano (véase: 9.1 y 11.4).

11.2. Sentarse y levantarse

- Antes de sentarse y levantarse, debe prestarse atención a que el artículo esté en una posición segura frente a resbalamientos y vuelcos. Accione el freno de retención en los dos lados.
- Si no puede sentarse y levantarse con autonomía, pida ayuda para hacerlo.

Sentarse

- Posiciónese lo más cerca posible del sillín. Apóyese con las manos en el manillar para sentarse.
- Preste atención a sentarse ocupando la mayor superficie de asiento posible y no en el borde, para evitar posibles resbalamientos.

Levantarse

- Antes de levantarse, recuerde apoyar los pies en el suelo.
- Apóyese con las manos en el manillar para levantarse. Levántese lentamente.
- No incline el cuerpo demasiado hacia adelante, para evitar un posible peligro de caídas.

11.3. Desplazamiento del artículo

- Apóyese en las asas al caminar.
- Camine lo más recto/a posible y dentro del área del almacén. Puede ampliar el área interior si abate el sillín como un tablero.
- No se incline demasiado sobre el manillar.
- Transite únicamente por caminos llanos y evite obstáculos como bordillos y umbrales de puertas.
- Evite los revestimientos de suelos lisos y sueltos.
- Ambos frenos deberán estar soltados al caminar.

11.4. Sistema de frenado

Un uso incorrecto del freno puede provocar situaciones inseguras y daños (desgaste elevado, limitación de las funciones).

El artículo no deberá manejarse si los frenos están apretados o las ruedas, bloqueadas.

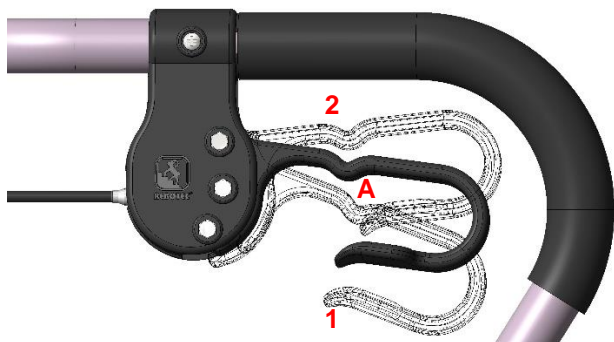
Freno de retención (1)

- Presione las dos palancas de freno en la zona (A) hacia abajo hasta que estas se encajen. Ahora se frenarán las dos ruedas traseras. Para soltar el

freno, vuelva a tirar de la palanca de freno hacia arriba en el área (A).

Freno de mano (2)

- Las dos ruedas traseras se frenan tirando hacia arriba y sujetando las dos palancas de freno. Al soltar la palanca de freno, las dos ruedas traseras pueden moverse de nuevo libremente.



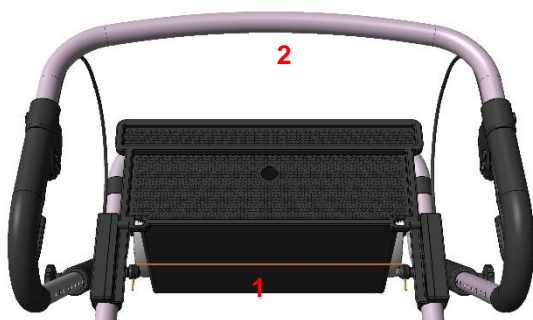
11.5. Plegado del artículo

Despliegue

- Coloque el artículo sobre las ruedas y presione el bastidor hacia abajo. Deberá estar encajado el seguro de plegado por completo.
- Véase 9.1

Pliegue

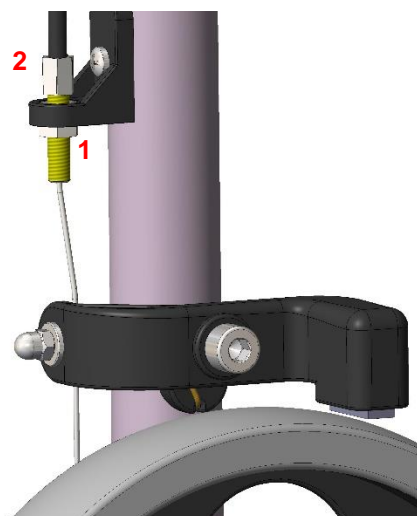
- Abata el sillín y tire del cordel de tracción (1) hacia arriba con una mano hasta que se haya soltado la retención. Con la otra mano, atraiga el manillar (2) hacia sí.



11.6. Ajuste de los frenos

- Si la función de los frenos empieza a deteriorarse, no deberá seguir usándose el artículo, y deberá ser reparado por un vendedor especializado. Este decidirá, previa inspección visual, si basta con un reajuste o si hay que cambiar piezas.
- Para reajustar los frenos, suelte la contratuerca (1) y, a continuación, ajuste el freno con el tornillo de ajuste (2). Preste atención a que las ruedas giren libremente si el freno se ha soltado y a que estén

retenidas si el freno está apretado. Vuelva a apretar la contratuerca.



12. Solución de fallos

Fallo	Posible causa	Remedio
Marcha difícil al girar las ruedas	Depósitos	Limpieza, control periódico
Perno de bloqueo encajado	Depósitos	Limpieza, Cambiar perno de bloqueo
Función de frenado inexistente o reducida	Freno encajado, pastilla de freno desgastada, defecto	¡Mantenimiento! Ajustar el freno, encargar el cambio de la pastilla
Juego de las ruedas torcido	Choque contra un obstáculo	¡Mantenimiento! Cambio
Desgarros o roturas visibles	Distintas causas	¡Mantenimiento! Cambio

13. Cuidados y mantenimiento

13.1. Cuidados



Utilice productos de limpieza y desinfectantes convencionales suaves. Después de la limpieza, límpielo con agua clara a posteriori y seque el artículo con un trapo.

- No utilice productos abrasivos o productos de limpieza con componentes agresivos (ácidos, diluyentes) ni objetos de limpieza duros (cepillos), pues de lo contrario pueden dañarse las superficies o formarse depósitos en los materiales.
- El artículo puede limpiarse y desinfectarse manualmente. Cumpla con el manual de preparación (05.12.158).

13.2. Mantenimiento

- Un desgaste o un manejo indebido no reconocido a tiempo o la ausencia o irregularidad de las revisiones pueden causar accidentes.



*Por motivos de seguridad, el artículo deberá revisarse correctamente **al menos 1x al año.***

- Verifique que el artículo no presente daños visibles – (desgarros, roturas, piezas sueltas).
- Verifique la estabilidad antes del uso.

Mantenimiento/extensión de la inspección

- El mantenimiento debe incluir los siguientes trabajos de inspección y documentarlos.
- Control visual de daños, desgaste y corrosión de todas las piezas del bastidor, como:
 - Armazón
 - Manillar
 - Ruedas delanteras (cambiar por pares)
 - Ruedas traseras (cambiar por pares)
 - Cables de freno
 - Pastillas de freno (cambiar por pares)
 - Interruptor de mano con palanca de freno
 - Sillín

- Acolchado del estribo del respaldo
- Inspección de la integridad, el asiento y el funcionamiento de todos los elementos de conexión (tornillos, tuercas)
- Funcionamiento del mecanismo de pliegue
- Funcionamiento del ajuste de la altura
- Funcionamiento de los frenos
- Frenado en marcha (freno manual)
- Retención de las ruedas de freno (freno de retención)
- En caso de daños o reparaciones pendientes, póngase en contacto con el vendedor especializado de inmediato.
- **No** lleve a cabo cambios en el artículo por cuenta propia. Esto puede afectar a la seguridad y al funcionamiento del artículo. **REBOTEC no asumirá responsabilidad alguna por ello.**
- En caso de reparación, solo deberán utilizarse recambios del fabricante. Véase 6.
- Después de una revisión o una reparación, limpie el artículo antes de utilizarlo.
- Preste atención a los puntos 7 y 14.
- *Cumpla con el manual de mantenimiento (05.11.149)*

14. Recambios y accesorios

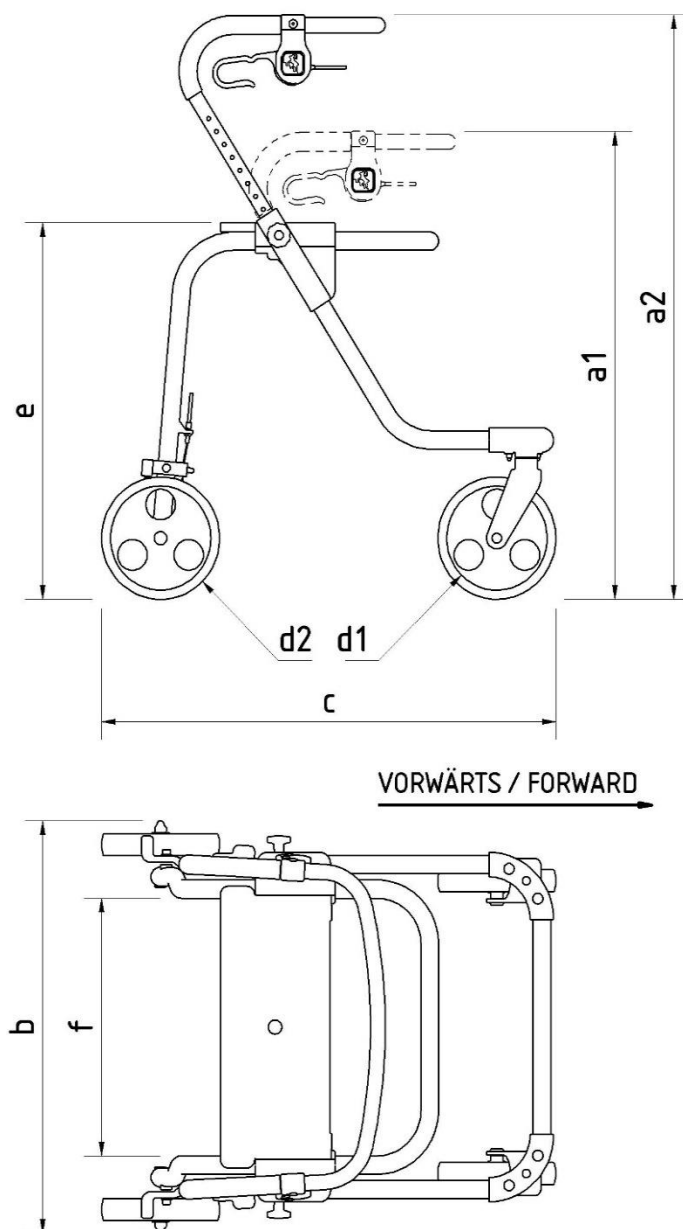


N.º	N.º art.	Denominación
1	288.00.45	Rueda delantera
2	288.00.46	Rueda trasera
3	280.10.53	Pastilla de freno
4	284.00.40	Compartimento
5	853.06.40	Empuñadura de estrella completa
-	280.10.48	Acolchado del estribo del respaldo
-	164.30.00	Set del soporte para bastón
-	05.05.106	Manual de instrucciones
-	05.11.149	Manual de mantenimiento



Utilice únicamente recambios y accesorios de REBOTEC para garantizar un funcionamiento seguro y sin problemas.

15. Esquemas y dimensiones



N.º	Denominación	Dimensiones en mm
a1	Altura mín.	700
a2	Altura máx.	895
b	Anchura	745
c	Longitud	725
d1	Diámetro de la rueda delantera	200
d2	Diámetro de la rueda trasera	200
e	Altura del asiento	615
f	Anchura del asiento	540
bx	Superficie de apoyo	745 x 725



Las dimensiones y el peso pueden variar en función del equipamiento. Pueden darse diferencias menores debido a las tolerancias de fabricación. Quedan reservadas las modificaciones.



REBOTEC® Rehabilitationsmittel GmbH

D-49610 Quakenbrück, Artlandstr. 57-59

Teléfono: 05431/9416-0

Fax: 05431/9416-66

Web: www.rebotec.de

Correo electrónico: info@rebotec.de

