



FR



**REBOTEC®** Rehabilitationsmittel GmbH  
 DE-49610 Quakenbrück, Artlandstr. 57-59  
 Téléphone : +49 (0)5431/9416-0  
 Fax : +49 (0)5431/9416-66  
 Site Web : [www.rebotec.de](http://www.rebotec.de)  
 E-mail : [info@rebotec.de](mailto:info@rebotec.de)



BA-Nr.: 03.05.013/2022-03-A01

## Mode d'emploi

### Trotteur

Pluto / taille 1		Pluto / taille 2	
<b>REF</b>	187.00.10	<b>REF</b>	187.00.20
	60 kg		80 kg
<b>Pluto / taille 1 avec dispositif de blocage de la direction</b>		<b>Pluto / taille 2 avec dispositif de blocage de la direction</b>	
<b>REF</b>	187.00.11	<b>REF</b>	187.00.21
	60 kg		80 kg



Illustration non contractuelle



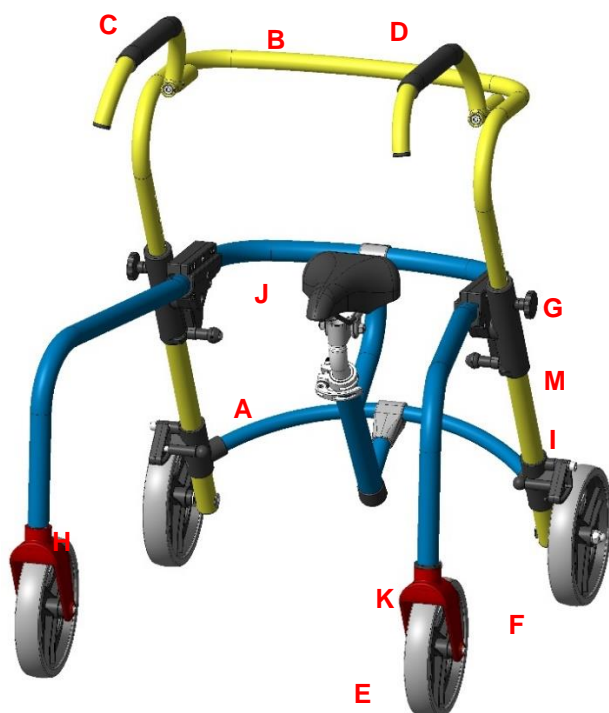
**Lire le mode d'emploi avant toute première utilisation**, le mettre continuellement à disposition de l'utilisateur, le conserver à des fins de consultation ultérieure et le joindre à l'article en cas de revente.



## Sommaire

<b>1. Présentation de l'article .....</b>	<b>3</b>	<b>13. Entretien et maintenance.....</b>	<b>9</b>
1.1. Introduction .....	3	13.1. Entretien .....	9
<b>2. Caractéristiques .....</b>	<b>3</b>	13.2. Maintenance .....	9
2.1. But d'utilisation .....	3	–(fissures, ruptures, pièces desserrées).....	9
2.2. Utilisation .....	3	<b>14. Pièces de rechange et accessoires</b>	<b>10</b>
2.3. Utilisation .....	3	<b>15. Schémas et dimensions .....</b>	<b>11</b>
2.4. Stockage et transport .....	3		
2.5. Équipement et fonctions .....	4		
2.6. Emballage .....	4		
2.7. Mise au rebut .....	4		
<b>3. Symboles et plaques signalétiques</b>	<b>4</b>		
<b>4. Consignes de sécurité .....</b>	<b>4</b>		
<b>5. Signalement d'incidents .....</b>	<b>5</b>		
<b>6. Garantie.....</b>	<b>5</b>		
6.1. Réclamation .....	5		
<b>7. Réutilisation, durée de vie .....</b>	<b>6</b>		
<b>8. Contenu de la livraison .....</b>	<b>6</b>		
<b>9. Montage.....</b>	<b>6</b>		
9.1. Dépliage .....	6		
9.2. Réglage de la hauteur de poignée.....	6		
9.3. Réglage des poignées .....	7		
9.4. Désactivation du blocage du recul.....	7		
9.5. Activation du blocage du recul.....	7		
9.6. Dispositif de blocage de la direction....	7		
9.7. Montage de l'unité de tige de selle (en option).....	8		
9.8. Réglage de la hauteur de la selle.....	8		
<b>10. Informations sur le produit.....</b>	<b>8</b>		
<b>11. Utilisation de l'article .....</b>	<b>8</b>		
11.1. Utilisation de l'article .....	8		
11.2. Pliage de l'article .....	8		
<b>12. Résolution des problèmes.....</b>	<b>9</b>		

## 1. Présentation de l'article



### Légende de l'illustration :

A	Étrier de roues arrière
B	Barre d'appui
C	Poignée gauche
D	Poignée droite
E	Roue avant
F	Roue arrière
G	Poignées-étoiles, réglage en hauteur
H	Arrêt de la direction
I	Tête de frein de blocage du recul
J	Siège-selle
K	Fourche de direction
M	Plaque signalétique

### 1.1. Introduction

- L'article présenté ici est un dispositif médical appartenant à la classe de risque I selon le **règlement (UE) 2017/745 relatif aux dispositifs médicaux**.
- Ce mode d'emploi contient des informations et des remarques concernant la mise en service, l'utilisation, la maintenance et l'entretien de l'article.
- Lire attentivement ce mode d'emploi avant d'utiliser l'article. Respecter les consignes de sécurité et agir en conséquence.

## 2. Caractéristiques

### 2.1. But d'utilisation

- Le produit sert à promouvoir et à maintenir la mobilité en ce qui concerne la marche et la course. Il est alors possible d'obtenir un état de décharge de partielle à totale des membres inférieurs. Il permet à l'utilisateur de se déplacer à l'intérieur de manière autonome ou avec l'aide d'un accompagnateur. Afin de garantir une utilisation sans danger, l'utilisateur doit présenter une musculature suffisante du haut du corps. Cet article n'exige aucune formation particulière pour son utilisation. Le produit peut être équipé d'accessoires optionnels, tels que des cuissards ou des sièges-selle.

### Caractéristiques :

#### Pluto / taille 1

- Pour les enfants
- Capacité de charge maximale 60 kg
- Utilisation en intérieur

#### Pluto / taille 2

- Pour les enfants
- Capacité de charge maximale 80 kg
- Utilisation en intérieur

### 2.2. Utilisation

- Plage de température : de +5 °C à +35 °C. Éviter toute exposition directe de l'article à une source de chaleur rayonnante.
- Humidité de l'air : 40 % à 75 %. Dans d'autres conditions, l'article ne peut être utilisé qu'à court terme.

### 2.3. Utilisation

- Plage de température : de +5 °C à +35 °C. Éviter toute exposition directe de l'article à une source de chaleur rayonnante.
- Humidité de l'air : 40 % à 75 %. Dans d'autres conditions, l'article ne peut être utilisé qu'à court terme.
- Pliage possible pour le transport ou le stockage.
- Ne pas transporter des objets lourds à l'aide de l'article.
- Une surface de pose plane, de dimensions suffisantes, doit être disponible. Voir 15.

### 2.4. Stockage et transport

- Plage de température : de +5 °C à +25 °C. Éviter toute exposition directe de l'article à une source de chaleur rayonnante.

- Conserver l'article dans des endroits secs, où l'humidité de l'air ne dépasse pas les 65 %.

## 2.5. Équipement et fonctions

- Pliable (sans siège-selle)
- Hauteur de poignée réglable (voir 9.2 et 15)

## 2.6. Emballage

- Il est recommandé de conserver l'emballage extérieur à des fins de transport ultérieur.
- Dimensions **Pluto / taille 1** : 700 mm x 470 mm x 740 mm
- Dimensions **Pluto / taille 2** : 700 mm x 470 mm x 840 mm

## 2.7. Mise au rebut

- La mise au rebut et le recyclage des produits ainsi que des emballages usagés doivent être effectués conformément à la réglementation en vigueur. Se renseigner auprès d'une entreprise de traitement des déchets.
- Observer la législation relative à la protection contre les infections.
- Respecter les marquages figurant sur le matériel d'emballage et agir en conséquence.

## 3. Symboles et plaques signalétiques

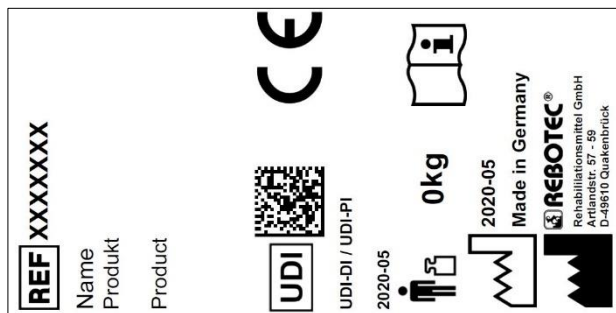


Illustration non contractuelle.



*Il est interdit de retirer la plaque signalétique !*

Les indications que sont le nom du produit, le numéro de série et l'année de construction sont nécessaires pour la commande de pièces de rechange et la gestion des réclamations.

Symbole	Signification	Symbole	Signification
	Lire le mode d'emploi !		Année de construction du produit

Symbole	Signification	Symbole	Signification
	Numéro de série		Information importante !
	Numéro d'article		Capacité de charge maximale en kg
	Consigne d'entretien		Consigne de maintenance
	Utilisable uniquement en intérieur.		Fabricant
	Signal visuel		Langue
	Lire le mode d'emploi !		Ne pas jeter avec les déchets ménagers.
	Produit conforme au règlement (UE) 2017/745 relatif aux dispositifs médicaux		
	Prudence ! Respecter les consignes de sécurité !		
	Unique Device Identifier (Données : GTIN / LOT (SN) / année de construction)		
	Symbole « Medical Device » L'article est un dispositif médical.		

## 4. Consignes de sécurité



**Respecter les consignes de sécurité suivantes :**

- Avant toute première mise en service, lire l'intégralité du mode d'emploi afin de prévenir tout dommage en raison d'une mauvaise utilisation ou toute mise en danger.
- Avant chaque mise en service, vérifier si l'article présente des dommages manifestes.
- En cas de dysfonctionnement ou d'endommagement de toute nature, l'article ne doit en aucun cas être utilisé.

**Prudence : risque de chute !**

- Avant toute utilisation, vérifier impérativement les points suivants :
  - Stabilité de l'article ;
  - Fonctionnement du blocage du recul
  - Verrouillage correct du mécanisme de pliage ; (sans siège-selle)

- Utiliser l'article uniquement à l'état entièrement monté.
- Ne pas se laisser tomber de manière irréfléchie sur l'article.
- Pour le réglage en hauteur, utiliser uniquement les trous prévus à cet effet.
- Éviter de rouler sur un sol glissant ou irrégulier.
- Avant d'utiliser l'article, toujours mettre le blocage du recul en position verticale. Relâcher les deux freins uniquement après avoir adopté une position stable.
- Ne commencer à marcher que les deux mains sur les poignées.
- Les utilisateurs enclins à des manipulations ou mouvements incontrôlés ne doivent pas utiliser l'article sans surveillance.
- Utiliser l'article conformément à sa mobilité.
- Toujours marcher dans le trotteur, sinon il y a un risque accru de chute.

#### **Prudence : risque de glissement !**

- Ne pas saisir les poignées avec des mains mouillées parce qu'elles peuvent glisser et faire perdre la prise.
- Lorsque vous vous asseyez sur le siège-selle, occupez toujours toute la surface du siège.

#### **Prudence : risque de basculement !**

- Éviter de rouler sur des pentes et côtes très raides au risque de perdre le contrôle sur l'article.
- Ne pas se déplacer sur des escaliers ou marches avec l'article.
- Ne pas accrocher des objets à l'article.

#### **Prudence : risque de rupture !**

- Respecter la capacité de charge maximale autorisée (2.1).
- L'article n'est pas un moyen de transport pour des objets lourds.
- L'article n'est pas prévu pour le transport des personnes.
- Ne pas soumettre l'article à de fortes variations de température (2.2 et 2.4).

#### **Prudence : risque de pincement !**

- Toutes les pièces mobiles de l'article présentent un risque de pincement. En dépliant et repliant l'article, veiller particulièrement à ce qu'aucune partie du corps ni aucun objet ne se trouve entre les parties mobiles.

#### **Prudence : risque de blessure !**

- Toute température de surface > 40 °C comporte un risque de blessure. Par conséquent, ne pas exposer l'article à des températures trop élevées (p. ex. rayons du soleil, radiateurs, eau bouillante). Laisser l'article refroidir avant utilisation.



*Lors de l'utilisation de l'article par des patients présentant une insensibilité cutanée (absence de perception de la température ou lésions cutanées), le personnel soignant doit en contrôler la chaleur (p. ex. en touchant avec le dos de la main).*

## **5. Signalement d'incidents**

- Tout incident grave en lien avec l'article doit être immédiatement signalé au fabricant et à l'institut fédéral des médicaments et dispositifs médicaux BfArM.
  - BfArM : [www.bfarm.de/DE](http://www.bfarm.de/DE)
    - Utiliser les fonctions de signalement et les formulaires.
  - Fabricant : [pms@rebotec.de](mailto:pms@rebotec.de)

## **6. Garantie**

- L'article est couvert par une garantie constructeur d'une durée de 12 mois. Cette garantie est régie par les conditions générales de vente ([www.rebotec.de/agbs](http://www.rebotec.de/agbs)) et valable uniquement en cas d'utilisation conforme. Les dispositions légales en matière de garantie s'appliquent.
- Toute modification apportée à cet article de manière arbitraire entraîne l'annulation de la conformité du produit et la perte de la garantie.

### **6.1. Réclamation**

- Avant d'effectuer tout retour, veuillez prendre contact avec nous.
- Afin de minimiser les dommages durant le transport, utiliser, dans la mesure du possible, l'emballage d'origine.
- Respecter la législation relative à la protection contre les infections.
  - S'assurer que l'article ne présente aucun risque d'infection en cas de retour.
  - Marquer l'article avec la fiche d'information fournie relative à l'innocuité.
  - Les retours qui ne sont pas marqués comme étant sans risque entraîneront, le cas échéant, des coûts.

## 7. Réutilisation, durée de vie

- L'article peut être réutilisé. Le nombre de réutilisations dépend de la fréquence d'utilisation et de l'usage de l'article.
- Avant chaque réutilisation, l'article doit subir un traitement hygiénique, sa sécurité technique et de fonctionnement doit être vérifiée, et, le cas échéant, de nouveau garantie. Voir 13.
  - Pour obtenir de plus amples informations à cet égard, consulter la notice de retraitement (03.12.155) et la notice de maintenance (03.11.149).
  - Ces documents sont disponibles en téléchargement au lien suivant :
    - [www.rebotec.de/downloads](http://www.rebotec.de/downloads)
- En cas d'utilisation conforme, la durée de vie du produit est de 3 ans. La durée de vie effective peut toutefois varier en fonction de la fréquence d'utilisation ainsi que de l'état général.

## 8. Contenu de la livraison

- Pluto / taille 1-Pluto / taille 2
  - Mode d'emploi (03.05.013)
  - Clé Allen 6 mm
  - Siège-selle (accessoire)
- Les notices de maintenance et de retraitement sont disponibles à la commande ou en consultation et téléchargement à l'adresse suivante : [www.rebotec.de/downloads](http://www.rebotec.de/downloads).

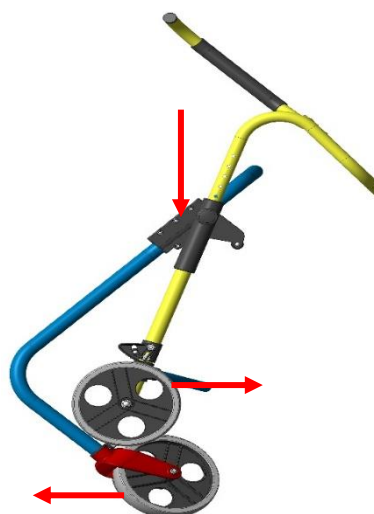
## 9. Montage

- L'absence de défauts sur l'article et l'intégralité du contenu de la livraison ont été vérifiées en usine. Après réception, vérifier la présence d'éventuels dommages causés sur l'article lors du transport ainsi que l'intégralité du contenu de la livraison. Le montage et le réglage sont réalisés par le revendeur.

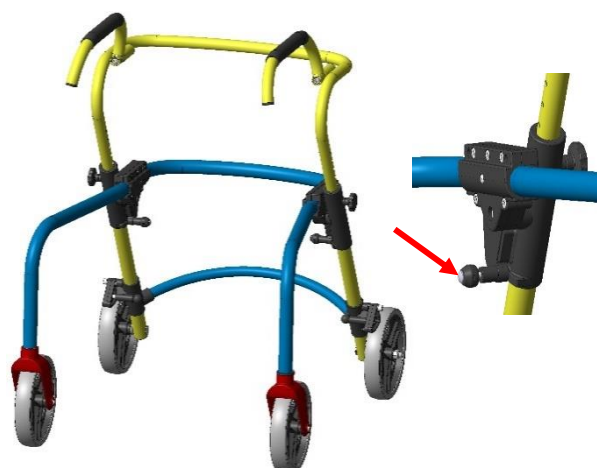
### 9.1. Dépliage

- Placez l'article sur les roues avant et tirez l'étrier des roues arrière vers le haut.

- Le trotteur s'enclenche automatiquement dans la position finale.

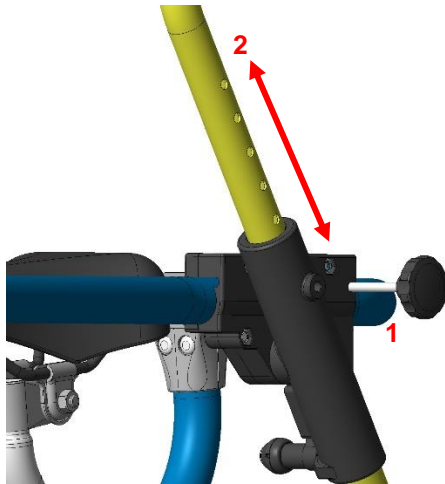


- Vérifier si l'article est complètement déplié et si le blocage de pliage est verrouillé.



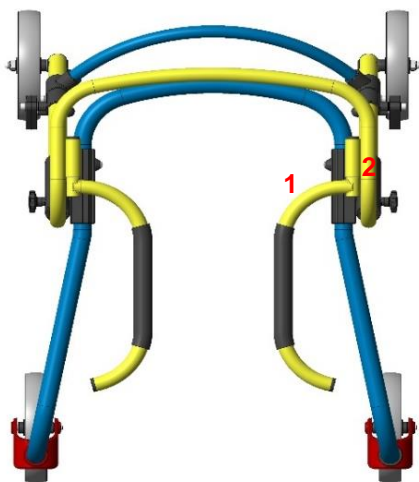
### 9.2. Réglage de la hauteur de poignée

- La hauteur de la barre d'appui doit être ajustée à la taille du corps.
- Desserrer et retirer les deux poignées-étoiles (1). Mettre la barre d'appui (2) à la hauteur souhaitée. Les perforations des tubes doivent se superposer. Resserrer ensuite les poignées-étoiles.



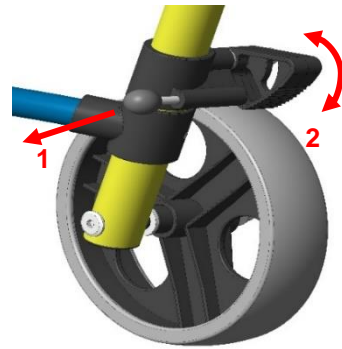
### 9.3. Réglage des poignées

- Insérer les deux poignées (1) latéralement dans l'ouverture intérieure (2) de l'étrier de la poignée. Ajuster les poignées à la position de préhension souhaitée. Ne pas retirer la poignée de son support (2). La poignée doit être en contact avec la butée. Serrer ensuite fermement les vis (1) à l'aide d'une clé à six pans creux.



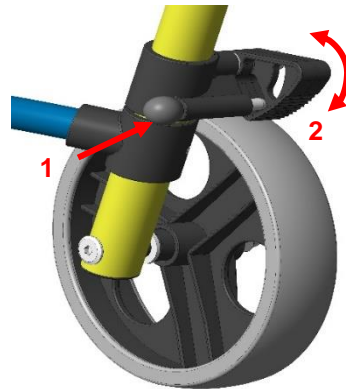
### 9.4. Désactivation du blocage du recul

- Pour désactiver le blocage du recul, tirer le boulon à cliquet (1) vers l'intérieur de l'appareil et tourner le frein (2), puis laisser le boulon à cliquet (1) s'enclencher dans la rainure droite.



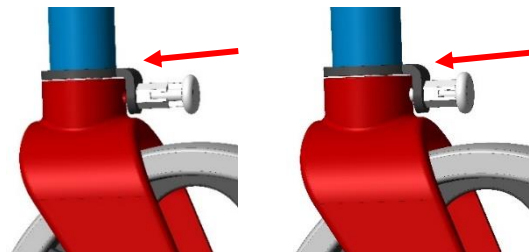
### 9.5. Activation du blocage du recul

- Pour activer le blocage du recul, tirer le boulon à cliquet (1) vers l'intérieur de l'appareil et tourner un peu le frein (2) dans le sens des aiguilles d'une montre sur le pneu, puis laisser le boulon à cliquet (1) s'enclencher dans la rainure courbée.
- Ensuite, contrôler le fonctionnement du blocage du recul



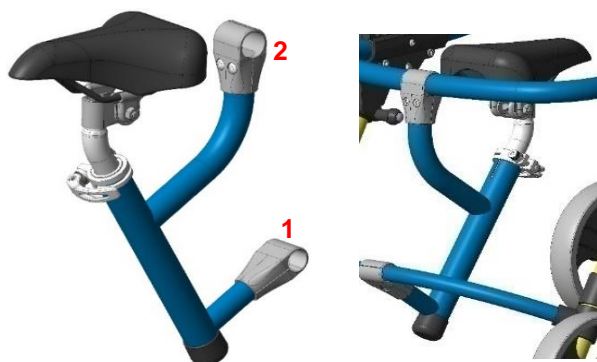
### 9.6. Dispositif de blocage de la direction

- Si les roues avant sont équipées d'un dispositif de blocage de la direction, l'arrêt de la direction est activé lorsque le boulon est enclenché et les fourches des roues ne peuvent plus tourner.



- En tirant et en tournant le boulon de 90 degrés, le blocage de la direction est désactivé et les fourches avec la roue peuvent être tournées à 360 degrés.

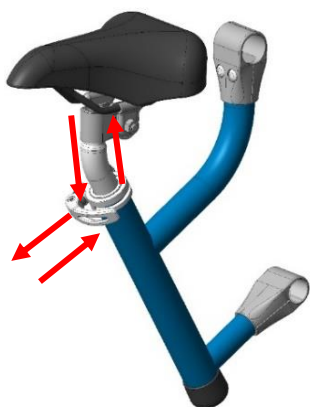
### 9.7. Montage de l'unité de tige de selle (en option)



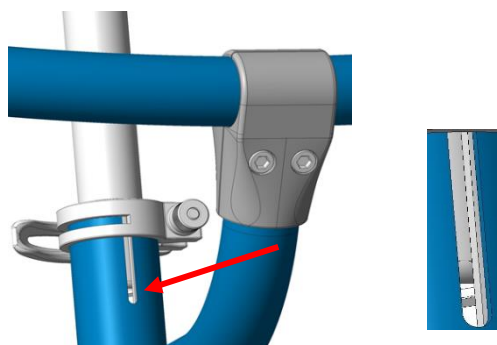
- Retirer les vis et placez la demi-coque de l'élément de liaison (1) au centre de la traverse.
- Réinsérer les vis.
- Insérer le tube de support dans la pos. 1 et serrer légèrement les vis.
- Pour l'instant, le lien doit encore pouvoir être déplacé.
- Procéder de la même manière avec le deuxième élément de liaison (2).
- Serrer bien les quatre vis et placer la tige de selle dans le tube de support (3).

### 9.8. Réglage de la hauteur de la selle

- Si un siège-selle est monté sur le trotteur, la hauteur du siège-selle peut être réglée en continu en option.



- Pour régler la hauteur de l'assise de la selle, desserrer le dispositif de serrage rapide sur le tube de fixation de la selle. Régler la selle à la dimension requise (extraire le tube de selle). Aligner le siège de la selle parallèlement au cadre et bloquer à nouveau le tube de selle à l'aide du dispositif de serrage rapide.



Hauteur max. de réglage lorsque l'extrémité du tube est visible depuis le siège-selle dans la fente.

## 10. Informations sur le produit

- Nous nous réservons le droit d'apporter des modifications dues à des améliorations techniques par rapport au modèle présenté dans ce mode d'emploi.
- Voir 15.

Domaine		Indication
<b>Pluto / taille 1</b>		
1.	Poids du produit*	8,0 kg
2.	Poids total*	10,0 kg
<b>Pluto / taille 2</b>		
1.	Poids du produit*	8,2 kg
2.	Poids total*	10,2 kg

\*Sans accessoires.

## 11. Utilisation de l'article

- Avant toute utilisation, s'assurer que l'article se trouve dans un état convenable. Ne pas utiliser l'article en cas de défauts ou dysfonctionnements manifestes. Faire réparer les défauts par un revendeur avant toute utilisation.

### 11.1. Utilisation de l'article



**Respecter les consignes de sécurité**

- S'appuyer sur les poignées pendant l'utilisation du trotteur.
- Utiliser exclusivement sur des chemins plans et éviter des obstacles tels que les seuils de porte.
- Éviter les revêtements de sol lisses et meubles.
- Les deux freins doivent être desserrés pendant l'utilisation du trotteur.

### 11.2. Pliage de l'article

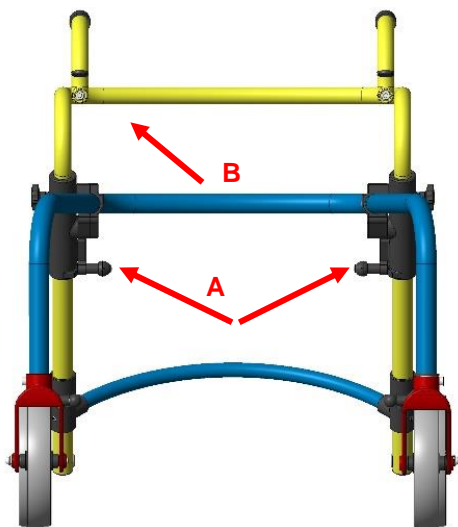
Le pliage de l'article possible uniquement sans siège-selle.

## Dépliage

- Poser l'article sur ses roues et appuyer sur le cadre. Le mécanisme de verrouillage du système de pliage doit s'enclencher complètement.
- Voir 9.1.

## Pliage

- Retirer complètement les deux loqueteaux (A) et tirer vers soi l'étrier tubulaire (B).



## 12. Résolution des problèmes

Problème	Cause possible	Solution
Les roues ont du mal à tourner	Dépôts	Nettoyage, contrôle régulier
Les boulons d'arrêt coincent	Dépôts	Nettoyage, remplacement des boulons d'arrêt
Freinage absent ou insuffisant	Freins usés, défaut	Maintenance ! Faire remplacer les roulettes
Train de roues déformé, cassé	Collision avec un obstacle	Maintenance ! Remplacement
Fissures ou cassures visibles	Causes diverses	Maintenance ! Remplacement
Arrêt de la direction	Dépôts	Contrôle régulier, remplacer l'arrêt de la direction
Effet antidérapant diminué	Embouts de pieds usés	Maintenance ! Remplacement

Problème	Cause possible	Solution
	Humidité	Sécher les embouts de pieds

## 13. Entretien et maintenance

### 13.1. Entretien



Utiliser un produit nettoyant et désinfectant doux standard. Après le nettoyage, rincer à l'eau claire et sécher l'article avec un chiffon.

- Ne pas utiliser de produits abrasifs ou produits nettoyants contenant des composants agressifs (acides, diluants), ni d'articles de nettoyage durs (brosses), au risque d'endommager les surfaces ou d'entraîner la formation de dépôts sur les matériaux.
- L'article supporte les procédures de nettoyage et désinfection manuelles. Observer la notice de retraitement (03.12.155).

### 13.2. Maintenance

- Une usure non constatée à temps et/ou un traitement non conforme, ainsi que des procédures de maintenance irrégulières ou l'absence de maintenance, peuvent entraîner des accidents.



*Pour des raisons de sécurité, l'article doit faire l'objet d'une procédure de maintenance au moins 1 fois par an.*

- Vérifier l'absence de dommages visibles sur l'article
  - (fissures, ruptures, pièces desserrées)
- Vérifier la bonne stabilité de l'article avant toute utilisation.

### Maintenance / étendue du contrôle

- Une maintenance doit comprendre les travaux de contrôle suivants et être documentée.
- Inspection visuelle à la recherche de dommages ainsi que de traces d'usure et de corrosion sur toutes les pièces du cadre telles que :
  - Barre d'appui
  - Roues avant (remplacer par paires)
- Vérifier l'intégralité, le bon serrage et le fonctionnement de tous les éléments de raccordement (vis, écrous)
- Fonctionnement du mécanisme de pliage
- Fonctionnement du réglage en hauteur

- Fonctionnement des freins (frein de stationnement)
  - En cas de dommages et/ou de réparations nécessaires, contacter immédiatement le revendeur.
  - N'effectuer **aucune** modification ou transformation sur l'article soi-même, au risque de nuire à la sécurité et au fonctionnement de l'article. **REBOTEC décline toute responsabilité à cet égard.**
- En cas de réparation, seules les pièces de rechange du fabricant doivent être utilisées. Voir 6.
  - Après une maintenance ou une réparation, effectuer un nettoyage avant toute utilisation.
  - Observer les points 7 et 14.
  - *Observer la notice de maintenance (03.11.149)*

## 14. Pièces de rechange et accessoires

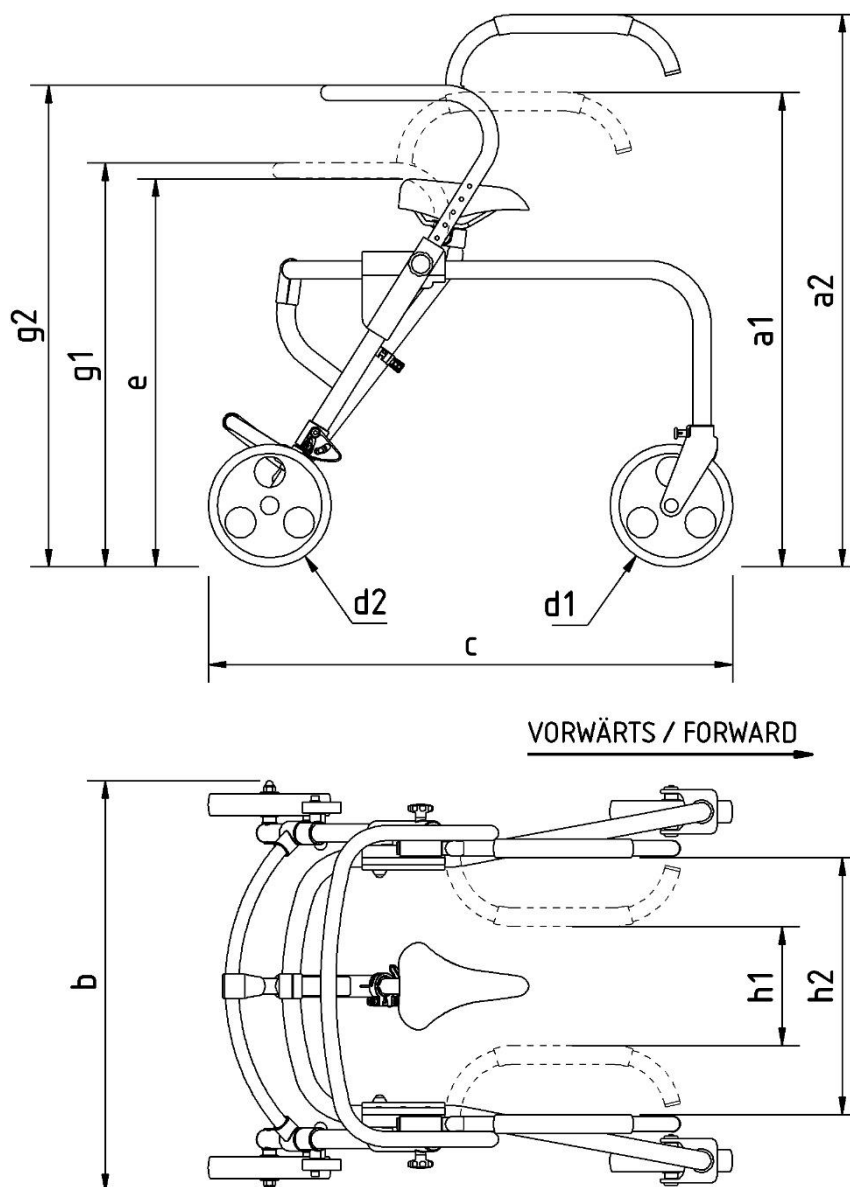


N°	N° d'art.	Désignation
1	288.00.45	Roue avant
2	288.00.46	Roue arrière
3	287.10.44	Arrêt de la direction
4a	287.20.10	Unité de siège complète, taille 1
4b	287.20.20	Unité de siège complète, taille 2
5	853.06.40	Poignée-étoile complète
6	446.10.60	Tête de frein de blocage du recul
-	280.10.48	Rembourrage de la barre de dossier universel
-	03.05.013	Mode d'emploi
-	03.11.149	Notice de maintenance
-	03.12.155	Notice de retraitement



Utiliser exclusivement les pièces de rechange et accessoires de la marque REBOTEC afin de garantir un fonctionnement sûr et efficace.

## 15.Schémas et dimensions



N°	Désignation	Taille 1 / dimensions en mm	Taille 2 / dimensions en mm
a1	Hauteur min.	460	540
a2	Hauteur max.	800	890
b	Largeur	650	670
c	Longueur	800	860
d1	Diamètre des roues avant	200	200
d2	Diamètre des roues arrière	200	200
e	Hauteur du siège	460-580	510-630
h1	Largeur intérieure -poignées	180	200
h2	Largeur extérieure -poignées	380	410
g1	Hauteur -dossier min.	580	660
g2	Hauteur - dossier max.	710	790



Les dimensions et le poids varient en fonction de l'équipement. De légères différences peuvent survenir en raison des tolérances de fabrication. Sous réserve de modifications



**REBOTEC®** Rehabilitationsmittel GmbH

D-49610 Quakenbrück, Artlandstr. 57-59

Téléphone : +49 (0)5431/9416-0

Téléfax : +49 (0)5431/9416-66

Site Web : [www.rebotec.de](http://www.rebotec.de)

E-mail : [info@rebotec.de](mailto:info@rebotec.de)



**Lire le mode d'emploi avant toute première utilisation, le mettre continuellement à disposition de l'utilisateur, le conserver à des fins de consultation ultérieure et le joindre à l'article en cas de revente.**