



REBOTEC® Rehabilitationsmittel GmbH
 DE-49610 Quakenbrück, Artlandstr. 57-59
 Telefon: 05431/9416-0
 Telefax: 05431/9416-66
 Web: www.rebotec.de
 E-Mail: info@rebotec.de



BA-Nr.: 01.05.098/2021-07-A01

Bedienungsanleitung

Rollatoren

	Polo-Plus-T / Typ S	Polo-Plus-T / Typ M	Polo-Plus-T / Typ L	Polo-Comfort / Typ M	Polo-Comfort / Typ L
REF	181.10	181.20	181.30	182.20	182.30
	120 kg	120 kg	120 kg	120 kg	120 kg



Abbildung ähnlich



Bedienungsanleitung **vor Erstgebrauch lesen** und für den Benutzer weiterhin bereithalten, sowie für spätere Verwendung aufbewahren und bei Weiterverkauf beifügen.

**Inhaltsverzeichnis**

1. Artikelbeschreibung.....	3	14. Ersatzteile & Zubehör	10
1.1. Einleitung	3	15. Skizze & Abmessungen.....	11
2. Leistungsmerkmale.....	3		
2.1. Zweckbestimmung	3		
2.2. Einsatz	3		
2.3. Lagerung & Transport.....	3		
2.4. Ausstattung und Funktionen	4		
2.5. Verpackung	4		
2.6. Entsorgung	4		
3. Symbole & Typenschilder.....	4		
4. Sicherheitshinweise	4		
5. Meldung von Vorfällen	5		
6. Garantie.....	5		
6.1. Reklamation	5		
7. Wiedereinsatz, Lebensdauer	6		
8. Lieferumfang.....	6		
9. Gebrauchszustand herstellen	6		
9.1. Auseinanderfalten	6		
9.2. Einstellen der Griffhöhe	6		
10. Produktdaten	7		
11. Bedienung des Artikels.....	7		
11.1. Fahrbereitschaft herstellen	7		
11.2. Hinsetzen und Aufstehen	7		
11.3. Schieben des Artikels	7		
11.4. Bremssystem.....	8		
11.5. Falten des Artikels	8		
11.6. Einstellen der Bremsen	8		
12. Beseitigung von Störungen.....	8		
13. Pflege und Wartung.....	9		
13.1. Pflege.....	9		
13.2. Wartung.....	9		
–(Risse, Brüche, lose Teile).....	9		

1. Artikelbeschreibung



Abbildung zeigt:

A	Vorderradbügel
B	Hinterradbügel
C	Griffbügel
D	Handgriffe
E	Vorderrad
F	Hinterrad
G	Sitzbrett
H	Sterngriffe, Höhenverstellung
I	Zugkordel, Faltmechanismus
J	Bremse
K	Bowdenzüge
L	Tasche
M	Handbremse, feststellbar
N	Bremshebel
O	Typenschild

1.1. Einleitung

- Bei dem hier beschriebenen Artikel handelt sich, gemäß **(EU) 2017/745 MDR**, um ein Medizinprodukt der Risikoklasse I.
- In dieser Bedienungsanleitung finden Sie Informationen und Hinweise zur Inbetriebnahme, Benutzung, Wartung und Pflege des Artikels.
- Lesen Sie diese Bedienungsanleitung aufmerksam durch, bevor Sie den Artikel benutzen. Beachten Sie, die Sicherheitshinweise, und handeln Sie danach.

2. Leistungsmerkmale

2.1. Zweckbestimmung

- Das Produkt dient der Entlastung bei Einschränkungen der unteren Extremitäten. Es ermöglicht dem Anwender seinem Wunsch nach Mobilität nachzugehen. Für den sicheren Gebrauch muss eine ausreichende Oberkörpermuskulatur gegeben sein. Menschen mit Sinnesstörungen können diesen Artikel ggf. nicht benutzen. Der Artikel stellt keine besonderen Anforderungen an die Bildung des Anwenders.

Spezifikation:

- Maximales Nutzergewicht: 120kg
- Höhenverstellbarer Griff
- Faltbar
- Einsatz im Innen- und Außenbereich

Indikation

- Beeinträchtigung der Mobilität bei Schädigungen der Bewegung/des Gleichgewichts bei ausreichend erhaltener Gehfähigkeit/Koordination, wenn die Nutzung anderer Gehhilfen nicht ausreichend ist
- - Zur Erhaltung/Förderung/Sicherung des Gehens, zusätzlich Unterstützung bei Alltagsverrichtungen (Transportfunktion, Hinsetzen bei Erschöpfung)
- Bei Nutzung im Innenbereich ist auf ausreichend geräumige Wohnverhältnisse zu achten.

2.2. Einsatz

- Temperaturbereich: -10°C bis 35°C Eine direkte Strahlungswärme auf den Artikel ist zu vermeiden.
- Luftfeuchtigkeit: 40% bis 85%. Außerhalb dieser Bedingungen ist der Artikel nur kurzzeitig einsetzbar.
- Zusammenfallen für Transport oder Lagerung möglich.
- Schwere Gegenstände dürfen mit dem Artikel nicht transportiert werden.
- Es muss eine ebene Stellfläche in ausreichender Größe vorhanden sein. Siehe 15.

2.3. Lagerung & Transport

- Temperaturbereich: 5° C bis 25° C. Eine direkte Strahlungswärme auf den Artikel ist zu vermeiden.
- Den Artikel in trockenen Räumen bei einer Luftfeuchtigkeit bis 65% lagern.

2.4. Ausstattung und Funktionen

- Faltbar
- Griffhöhe einstellbar (siehe 9.2 & 15)
- Tasche
- Umklappbares Sitzbrett mit Tablettfunktion
- Handbremsen mit Feststellfunktion

2.5. Verpackung

- Wir empfehlen Ihnen die Umverpackung, für spätere Transportzwecke aufzubewahren.
- Abmessungen Typ S: 700mm x 470mm x 750mm
- Abmessungen Typ M: 700mm x 470mm x 840mm
- Abmessungen Typ L: 700mm x 470mm x 840mm

2.6. Entsorgung

- Die Entsorgung und Recycling benutzter Produkte und Verpackungen müssen gemäß den geltenden Vorschriften erfolgen. Erkundigen Sie sich bei einem Entsorgungsunternehmen.
- Das Infektionsschutzgesetz ist zu beachten.
- Beachten Sie die Kennzeichnungen auf den Verpackungsmaterialien und handeln Sie danach.

3. Symbole & Typenschilder

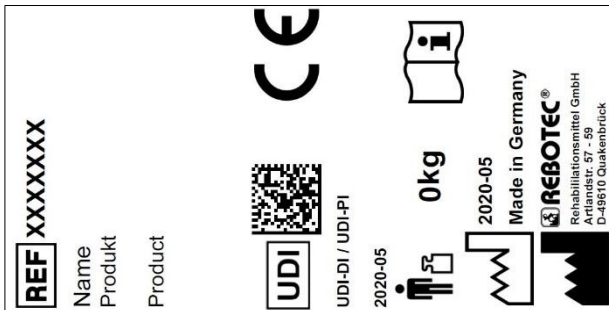


Abbildung ähnlich.



Das Typenschild darf nicht entfernt werden!

Zur Ersatzteilbestellung und Reklamationsbearbeitung werden Produktname, Seriennummer und Baujahr benötigt.

Symbol	Bedeutung	Symbol	Bedeutung
	Anleitung lesen!		Baujahr Produkt
SN	Seriennummer		Wichtige Information!
REF	Artikelnummer		Maximales Nutzergewicht in kg

Symbol	Bedeutung	Symbol	Bedeutung
	Pflegehinweis		Wartungshinweis
	Nur im Innenbereich anwendbar.		Hersteller
	Visuelles Signal	DE	Sprache
	Bedienungsanleitung lesen!		Nicht in Hausmüll entsorgen.
CE	Produkt entspricht (EU) 2017/745 MDR		
	Vorsicht! Sicherheitshinweise beachten		
UDI	Unique Device Identifier (Daten: GTIN / LOT (SN) / Baujahr)		
MD	Medical Device-Kennzeichen Bei dem Artikel handelt es sich um ein Medizinprodukt.		

4. Sicherheitshinweise



Folgende Sicherheitshinweise beachten:

- Vor der Erstinbetriebnahme ist die Bedienungsanleitung vollständig zu lesen, um Schäden durch Fehlbedienung oder Gefährdungen zu vermeiden.
- Vor jeder Inbetriebnahme überprüfen Sie, ob am Artikel erkennbare Schäden vorhanden sind.
- Bei Funktionsstörungen oder Beschädigungen jeglicher Art darf der Artikel nicht verwendet werden.

Vorsicht Sturzgefahr!

- Vor Benutzung folgende Punkte unbedingt prüfen:
 - Standfestigkeit des Artikels.
 - Funktion der Bremsen.
 - Ordnungsgemäße Arretierung des Faltmechanismus.
 - Festen Sitz der Sterngriffe.
- Den Artikel nicht mit dem Nutzer tragen.
- Nur den komplett montierten Artikel verwenden.
- Nicht unbedacht auf den Artikel fallen lassen.
- Der Anwender muss vollständig auf der Sitzfläche sitzen.
- Die Höhenverstellung nur innerhalb der dafür vorgesehenen Lochungen verwenden.

- Vermeiden Sie das Befahren von rutschigem oder unebenem Boden.
- Achten Sie darauf, dass die Bremsen immer erst in Standposition gebracht werden, bevor Sie den Artikel benutzen. Erst wenn Sie einen sicheren Stand haben, lösen Sie die beiden Bremsen.
- Beginnen Sie erst mit dem Laufen und Schieben, wenn Sie aufrecht stehen und mit beiden Händen die Handgriffe umfasst haben.
- Stets innerhalb des Artikelgestells laufen und nicht zu weit vor sich herschieben, da sonst durch falsche Belastung eine erhöhte Sturzgefahr besteht.
- Das Hinsetzen und Aufstehen eines Patienten sollte je nach Gesundheitszustand unter Aufsicht bzw. muss mit Hilfe einer geschulten Pflegeperson erfolgen.
- Die Benutzung des Artikels von Nutzern, die zu unkontrollierten Handlungen oder Bewegungen neigen, darf nicht ohne Aufsicht erfolgen.
- Schieben Sie den Artikel entsprechend Ihrer Beweglichkeit. Stellen sich während des Gehens Ermüdungserscheinungen ein, setzen Sie sich auf das Sitzbrett. Das Sitzbrett nur bei verriegelten Bremsen benutzen!

Vorsicht Abrutschgefahr!

- Fassen Sie die Handgriffe nicht mit nassen Händen an, da Sie sonst abrutschen und den Halt verlieren könnten.
- Beim Hinsetzen auf dem Sitzbrett nicht vorne auf die Sitzkante, sondern die ganze Sitzfläche einnehmen. Vor dem Hinsetzen bringen Sie die Bremsen in Standposition!

Vorsicht Kippgefahr!

- Bei der Benutzung des Artikels im Außenbereich befahren Sie ausschließlich ebene Wege und vermeiden möglichst hohe Bordsteinkanten. Gegebenenfalls suchen Sie nach einer Stelle mit abgesenkten Bordsteinkanten oder lassen sich beim Überwinden des Hindernisses helfen.
- Vermeiden Sie das Befahren stark ansteigender Gefälle oder Steigungen; Sie könnten sonst die Kontrolle über den rollenden Artikel verlieren.
- Befahren Sie mit dem Artikel keine Treppen oder Stufen.
- Hängen Sie keine Gegenstände an den Artikel.
- Beugen Sie sich nicht zu weit über den Griffbügel.
- Ein übermäßiges Hinauslehnen über den Artikel ist zu vermeiden.

Vorsicht Bruchgefahr!

- Beachten Sie das zulässige Nutzergewicht (2.1).
- Der Artikel ist kein Transportmittel für schwere Gegenstände.
- Nicht auf den Artikel steigen.
- Der Artikel ist nicht Personentransport geeignet.
- Setzen Sie den Artikel keinen starken Temperaturschwankungen aus (2.2 & 2.3).

Vorsicht Klemmgefahr!

- An allen beweglichen Teilen des Artikels besteht Klemmgefahr. Achten Sie besonders beim Auseinander- und Zusammenfalten darauf, dass keine Körperteile oder Gegenstände zwischen die beweglichen Teile gelangen.

Vorsicht Verletzungsgefahr!

- Bei Oberflächentemperaturen > 40°C besteht Verletzungsgefahr. Setzen Sie deshalb den Artikel keiner zu hohen Temperatur aus (z.B. Sonneneinstrahlung, Heizkörper, heißem Wasser). Lassen Sie den Artikel vor der Benutzung abkühlen.



Bei Benutzung des Artikels, durch Anwender mit unempfindlicher Haut (keine Temperaturwahrnehmung oder Hautschäden) ist durch das Pflegepersonal eine Wärmekontrolle (z.B. Berührung mit Handrücken) durchzuführen.

5. Meldung von Vorfällen

- Schwerwiegende Vorfälle in Zusammenhang mit dem Artikel, sind unverzüglich dem Hersteller und dem BfArM zu melden.
 - BfArM: www.bfarm.de/DE
 - Nutzen Sie die Meldefunktionen und Formulare.
 - Hersteller: pms@rebotec.de

6. Garantie

- Der Artikel hat eine Herstellergarantie von 12 Monaten. Voraussetzung sind die allgemeinen AGBs (www.rebotec.de/agbs), sowie die bestimmungsgemäße Verwendung. Es gelten die gesetzlichen Gewährleistungsbestimmungen.
- Eigenmächtig durchgeführte Änderungen an diesem Artikel, führen zum Erlöschen der Produktkonformität und zum Verlust der Garantie.

6.1. Reklamation

- Bitte nehmen Sie vor einer Rücksendung Kontakt zu uns auf.

- Um Transportschäden zu mindern, verwenden Sie möglichst die Originalverpackung.
- Das Infektionsschutzgesetz ist einzuhalten.
 - Stellen Sie sicher, dass von dem Artikel bei Rücksendung keine Infektionsgefahr ausgeht.
 - Kennzeichnen Sie den Artikel mit dem beiliegenden Infoblatt zur Unbedenklichkeit.
 - Für Rücksendungen, die nicht als unbedenklich gekennzeichnet sind, fallen ggf. Kosten an.

7. Wiedereinsatz, Lebensdauer

- Der Artikel ist für den Wiedereinsatz geeignet. Die Anzahl der Wiedereinsätze ist abhängig von der Nutzungsintensität und Nutzungsweise des Artikels.
- Vor dem Wiedereinsatz ist der Artikel hygienisch aufzubereiten und die technisch, funktionelle Sicherheit des Artikels zu prüfen und ggf. wiederherzustellen. Siehe 13.
 - Weitere Informationen sind der Aufbereitungsanleitung (01.12.155) und der Wartungsanleitung (01.11.149) zu entnehmen.
 - Die Dokumente können unter folgendem Link heruntergeladen werden.
 - www.rebotec.de/downloads
- Bei bestimmungsgemäßem Gebrauch beträgt die Produktlebensdauer 3 Jahre. Die effektive Lebensdauer kann, abhängig von der Intensität des Gebrauchs und des Allgemeinzustandes, variieren.

8. Lieferumfang

- Polo-Plus-T
 - Rollator mit Tasche
 - Bedienungsanleitung (01.05.098)
- Polo-Comfort
 - Rollator mit Tasche, Gehstockhalter, Rückenpolster und Einkaufstasche
 - Bedienungsanleitung (01.05.098)
- Aufbereitungs- und Wartungsanleitung können Sie bestellen oder auf www.rebotec.de/downloads ansehen und herunterladen.

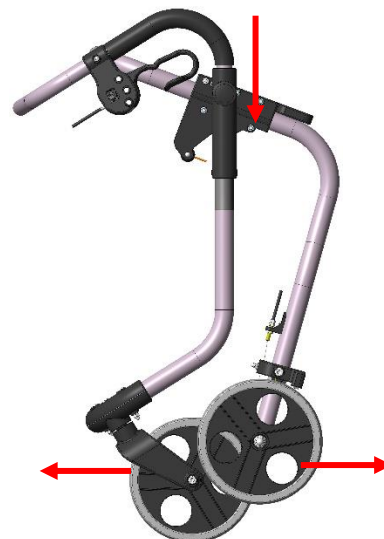
9. Gebrauchszustand herstellen

- Der Artikel wurde im Werk auf Fehlerfreiheit und Vollständigkeit geprüft. Bitte prüfen Sie den Artikel nach Erhalt auf eventuelle, während des

Transportes aufgetretene Schäden und auf Vollständigkeit des Lieferumfanges. Der Aufbau bzw. die Einstellung erfolgt durch den Fachhändler.

9.1. Auseinanderfalten

- Stellen Sie den Rollator auf die Laufräder und klappen diesen durch Herunterdrücken des Hinterradbügels auseinander. Die Faltsicherung muss vollständig eingerastet sein.

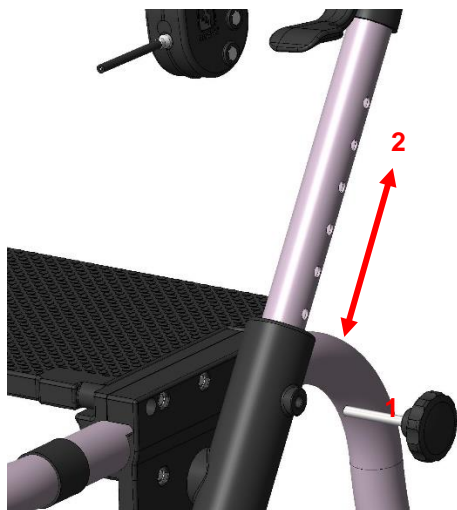


- Prüfen Sie, ob der Rollator ganz auseinandergefaltet, die Faltsicherung verriegelt und die Tasche richtig befestigt ist.



9.2. Einstellen der Griffhöhe

- Die Höhe des Griffbügels muss Ihrer Körpergröße angepasst werden.
- Die beiden Sterngriffschrauben (1) lösen und herausziehen. Den Griffbügel (2) in die gewünschte Höhe bringen. Die Lochungen der Rohe müssen übereinander liegen. Danach die Sternschraube wieder fest anziehen.



- Überprüfen Sie die Funktion der Handbremse. (siehe 11.4, 11.6 & 13.2)
- Überprüfen Sie, ob die Bremszüge keine Knickung aufweisen.
- Überprüfen Sie, ob sich das Sitzbrett leicht umklappen lässt.

10. Produktdaten

- Änderungen durch technische Weiterentwicklungen gegenüber der in dieser Bedienungsanleitung dargestellten Ausführung behalten wir uns vor.
- Siehe 15.

Bereich		Angabe
1.	Nutzergewicht	max. 120 kg
Polo-Plus-T, Typ S		
2.	Produktgewicht*	7,4 kg
3.	Gesamtgewicht*	9,4 kg
Polo-Plus-T, Typ M		
2.	Produktgewicht*	7,6 kg
3.	Gesamtgewicht*	9,6 kg
Polo-Plus-T, Typ L		
2.	Produktgewicht*	7,8 kg
3.	Gesamtgewicht*	9,8 kg
Polo-Comfort, Typ M		
2.	Produktgewicht*	8,0 kg
3.	Gesamtgewicht*	10,0 kg
Polo-Comfort, Typ L		
2.	Produktgewicht*	8,2 kg
3.	Gesamtgewicht*	10,2 kg
Hautverträglichkeit		DIN EN 10993-1/-5
Entzündbarkeit**		DIN EN 1021-1/-2

*Ohne Zubehör.

**Flammhemmend: Bei Artikeln aus PUR-Material.

11. Bedienung des Artikels

- Vor der Benutzung muss sichergestellt sein, dass der Artikel sich in einem ordnungsgemäßen

Gebrauchszustand befindet. Sind Mängel oder Fehlfunktionen erkennbar, darf der Artikel nicht verwendet werden. Lassen Sie die Mängel vor dem Einsatz von einem Fachhändler beheben.

11.1. Fahrbereitschaft herstellen

- Der Artikel muss auseinandergefaltet und die Schnäpper eingerastet sein. Prüfen Sie den sicheren Stand und die Bremsfunktion der Handbremsen (siehe: 9.1 & 11.4).

11.2. Hinsetzen und Aufstehen

- Vor dem Hinsetzen und Aufstehen ist darauf zu achten, dass ein sicherer Stand des Artikels gegen Wegrutschen und Umkippen gewährleistet ist. Betätigen Sie die Feststellbremse auf beiden Seiten.
- Sollte das Hinsetzen und Aufstehen nicht alleine möglich sein, lassen Sie sich dabei helfen.

Hinsetzen

- Positionieren Sie sich möglichst nahe am Sitzbrett. Stützen Sie sich beim Hinsetzen mit den Händen am Griffbügel ab.
- Achten Sie darauf, dass Sie möglichst ganz auf der Sitzfläche sitzen und nicht auf der Kante, damit eine Abrutschgefahr vermieden wird.

Aufstehen

- Vor dem Aufstehen achten Sie darauf, dass ihre Füße auf dem Boden stehen.
- Stützen Sie sich beim Aufstehen mit den Händen am Griffbügel ab. Stehen Sie langsam auf.
- Den Körper nicht zu weit nach vorne lehnen, damit eine mögliche Sturzgefahr vermieden wird.

11.3. Schieben des Artikels

- Stützen Sie sich während des Gehens auf den Handgriffen ab.
- Laufen Sie stets möglichst aufrecht und im Innenbereich des Gestells. Sie können den Innenbereich erweitern, wenn das Sitzbrett zum Tablett umgeklappt wird.
- Beugen Sie sich nicht zu weit über den Griffbügel.
- Befahren Sie ausschließlich ebene Wege und vermeiden Sie Hindernisse, wie Bordsteinkanten und Türschwellen.
- Vermeiden Sie glatte und lose Bodenbeläge.
- Während des Gehens müssen beide Bremsen gelöst sein.

11.4. Bremssystem

i *Unsachgemäßer Gebrauch der Bremse kann unsichere Situationen herbeiführen und Schäden (erhöhter Verschleiß, Funktionseinschränkung) verursachen.*

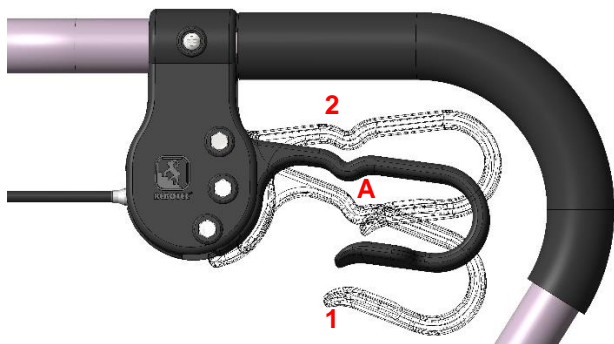
Der Artikel sollte nicht gefahren werden, wenn die Bremsen angezogen oder die Räder blockiert sind.

Feststellbremse (1)

- Drücken Sie die beiden Bremshebel im Bereich (A) herunter, bis diese einrasten. Die beiden Hinterräder werden nun gebremst. Zum Lösen der Bremse die Bremshebel wieder im Bereich (A) nach oben ziehen.

Handbremse (2)

- Durch Hochziehen und Festhalten beider Bremshebel, werden jeweils die beiden Hinterräder gebremst. Durch Loslassen des Bremshebels sind die beiden Hinterräder wieder frei beweglich.



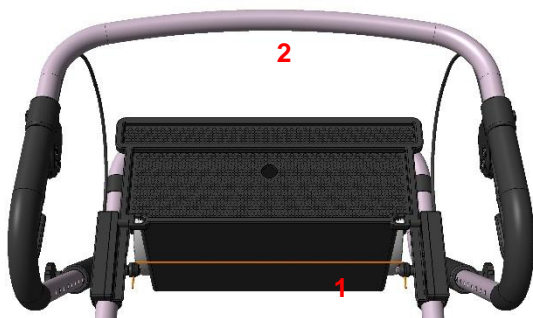
11.5. Falten des Artikels

Auseinanderfalten

- Den Artikel auf die Räder stellen und den Rahmen herunterdrücken. Die Faltsicherung muss vollständig eingerastet sein.
- Siehe 9.1

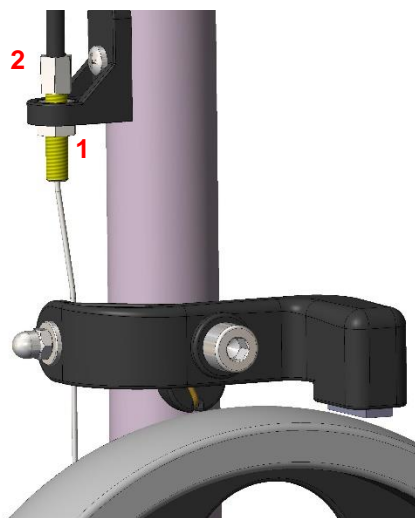
Zusammenfalten

- Das Sitzbrett umklappen und mit einer Hand die Zugkordel (1) nach oben ziehen, bis sich die Arretierung gelöst hat. Mit der anderen Hand ziehen Sie den Griffbügel (2) zu sich heran.



11.6. Einstellen der Bremsen

- Lässt die Bremswirkung der Bremsen nach, darf der Artikel nicht mehr in Betrieb genommen werden und muss von einem Fachhändler instandgesetzt werden. Dieser entscheidet nach Sichtung, ob eine Nachstellung ausreicht oder Teile ausgetauscht werden müssen.
- Lösen Sie zum Nachstellen der Bremsen die Kontermutter (1) und stellen dann die Bremse mit der Justierschraube (2) ein. Achten Sie darauf, dass sich bei gelöster Bremse die Räder frei drehen und bei angezogener Bremse die Räder festgestellt sind. Ziehen Sie die Kontermutter wieder an.



12. Beseitigung von Störungen

Störung	mögliche Ursache	Abhilfe
Räder drehen schwergängig	Ablagerungen	Reinigung, regelmäßige Kontrolle
Rastbolzen klemmen	Ablagerungen	Reinigung, Rastbolzen erneuern
Keine oder verminderte Bremsfunktion	Bremse verstellt, Bremsbelag abgenutzt, Defekt	Wartung! Bremse einstellen, Belag austauschen lassen
Radsatz verbogen	Anfahren gegen ein Hindernis	Wartung! Austausch
Sichtbare Risse oder Brüche	Verschiedene Ursachen	Wartung! Austausch

13. Pflege und Wartung

13.1. Pflege



Verwenden Sie ein mildes handelsübliches Reinigungs- und Desinfektionsmittel. Nach dem Reinigen wischen Sie mit klarem Wasser nach und trocknen den Artikel mit einem Tuch.

- Verwenden Sie keine Scheuermittel oder Reinigungsmittel mit aggressiven Inhaltsstoffen (Säuren, Verdüner), sowie harte Reinigungsgegenstände (Bürsten), da sonst die Oberflächen beschädigt werden oder sich Ablagerungen an den Materialien bilden können.
- Der Artikel ist für die manuelle Reinigung und Desinfektion geeignet. Beachten Sie die Aufbereitungsanleitung (01.12.155).

13.2. Wartung

- Nicht rechtzeitig erkannter Verschleiß und / oder unsachgemäße Behandlung, sowie unregelmäßige bzw. keine Wartung können Unfälle verursachen.



*Aus Sicherheitsgründen ist der Artikel **mindestens 1x jährlich fachgerecht zu warten.***

- Artikel auf sichtbare Beschädigungen prüfen
– (Risse, Brüche, lose Teile)
- Standsicherheit vor der Benutzung prüfen

Wartung/Prüfungsumfang

- Eine Wartung sollte folgende Prüfungsarbeiten beinhalten und dokumentiert werden.
- Sichtprüfung auf Beschädigung, Verschleiß und Korrosion aller Rahmenteile wie:
- Gestell
- Griffbügel

- Vorderräder (paarweise tauschen)
- Hinterräder (paarweise tauschen)
- Bremszüge
- Bremsbeläge (paarweise tauschen)
- Handschalter mit Bremshebel
- Sitzbrett
- Rückenbügelpolster
- Alle Verbindungselemente (Schrauben, Muttern) auf Vollständigkeit, Sitz u. Funktion prüfen
- Funktion des Faltmechanismus
- Funktion der Höhenverstellung
- Funktion der Bremsen
- Abbremsen aus der Fahrt (Handbremse)
- Feststellen der Bremsräder (Feststellbremse)
- Bei Beschädigungen und/oder anfallenden Reparaturen unverzüglich den Fachhändler kontaktieren.
- Nehmen Sie **keine** eigenmächtigen Veränderungen an dem Artikel vor. Dies kann die Sicherheit und Funktion des Artikels beeinträchtigen. **Hierfür übernimmt REBOTEC keine Haftung.**
- Bei einer Instandsetzung sind nur Ersatzteile des Herstellers zu verwenden. Siehe 6.
- Nach einer Wartung oder Instandsetzung führen Sie vor dem Einsatz des Artikels eine Reinigung durch.
- Beachten Sie Punkt 7 & 14.
- *Beachten Sie die Wartungsanleitung (01.11.149)*

14.Ersatzteile & Zubehör

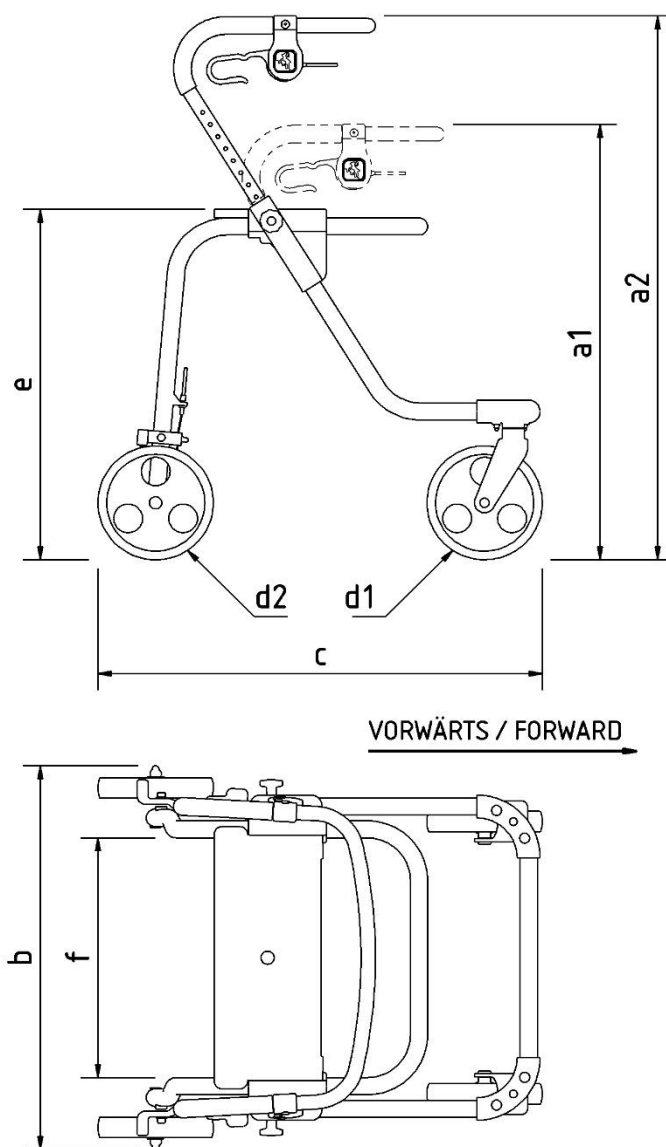


Nr.	Art.-Nr.	Benennung
1	288.00.45	Vorderrad
2	288.00.46	Hinterrad
3	280.10.53	Bremsbelag
4a	284.00.60	Tasche für Typ M & L
4b	284.00.80	Tasche für Typ S
5	853.06.40	Sterngriff komplett
-	284.00.70	Einkaufstasche für Typ M & L
-	280.10.48	Rückenbügelpolster
-	164.30.00	Gehhilfenhalter-Set
-	01.05.098	Bedienungsanleitung
-	01.11.149	Wartungsanleitung
-	01.12.155	Aufbereitungsanleitung



Verwenden Sie ausschließlich REBOTEC-Ersatz- und Zubehörteile, um eine einwandfreie und sichere Funktion zu gewährleisten.

15. Skizze & Abmessungen



Nr.	Benennung	Typ S / Maße in mm	Typ M / Maße in mm	Typ L / Maße in mm
a1	Höhe min.	630	695	780
a2	Höhe max.	695	825	950
b	Breite	680	670	670
c	Länge	680	735	775
d1	Vorderraddurchmesser	200	200	200
d2	Hinterraddurchmesser	200	200	200
e	Sitzhöhe	485	550	615
f	Sitzbreite	425	425	425
bxc	Stellfläche	680 x 680	670 x 735	670 x 775



Maße und Gewicht variieren je nach Ausstattung. Es können geringfügige Abweichungen durch Fertigungstoleranzen auftreten. Änderungen vorbehalten



REBOTEC® Rehabilitationsmittel GmbH

D-49610 Quakenbrück, Artlandstr. 57-59

Telefon : 05431/9416-0

Telefax : 05431/9416-66

Web: www.rebotec.de

E-Mail: info@rebotec.de

