



BA-Nr.: 01.05.013/2022-01-A01



REBOTEC® Rehabilitationsmittel GmbH
DE-49610 Quakenbrück, Artlandstr. 57-59
Telefon: 05431/9416-0
Telefax: 05431/9416-66
Web: www.rebotec.de
E-Mail: info@rebotec.de



Bedienungsanleitung

Lauflehnhilfe

Pluto / Größe 1		Pluto / Größe 2	
REF	187.00.10	REF	187.00.20
	60 kg		80 kg
Pluto / Größe 1 mit Richtungsfeststeller		Pluto / Größe 2 mit Richtungsfeststeller	
REF	187.00.11	REF	187.00.21
	60 kg		80 kg



Abbildung ähnlich



Bedienungsanleitung vor **Erstgebrauch** lesen und für den Benutzer weiterhin bereithalten, sowie für spätere Verwendung aufbewahren und bei Weiterverkauf beifügen.



Inhaltsverzeichnis

1. Artikelbeschreibung.....	3	13. Pflege und Wartung	9
1.1. Einleitung	3	13.1. Pflege	9
2. Leistungsmerkmale.....	3	13.2. Wartung	9
2.1. Zweckbestimmung	3	–(Risse, Brüche, lose Teile)	9
2.2. Einsatz	3	14. Ersatzteile & Zubehör	10
2.3. Einsatz	3	15. Skizze & Abmessungen.....	11
2.4. Lagerung & Transport.....	3		
2.5. Ausstattung und Funktionen	4		
2.6. Verpackung	4		
2.7. Entsorgung	4		
3. Symbole & Typenschilder.....	4		
4. Sicherheitshinweise	4		
5. Meldung von Vorfällen	5		
6. Garantie.....	5		
6.1. Reklamation	5		
7. Wiedereinsatz, Lebensdauer	5		
8. Lieferumfang.....	6		
9. Gebrauchszustand herstellen	6		
9.1. Auseinanderfalten	6		
9.2. Einstellen der Griffhöhe	6		
9.3. Einstellen der Handgriffe.....	6		
9.4. Deaktivierung der Rückrollsperrre	7		
9.5. Aktivierung der Rückrollsperrre	7		
9.6. Richtungsfeststeller	7		
9.7. Montage der Sattelstützeinheit (optional)	7		
9.8. Einstellen der Sattelsitzhöhe	7		
10. Produktdaten	8		
11. Bedienung des Artikels.....	8		
11.1. Benutzung des Artikels	8		
11.2. Falten des Artikels	8		
12. Beseitigung von Störungen.....	8		

1. Artikelbeschreibung

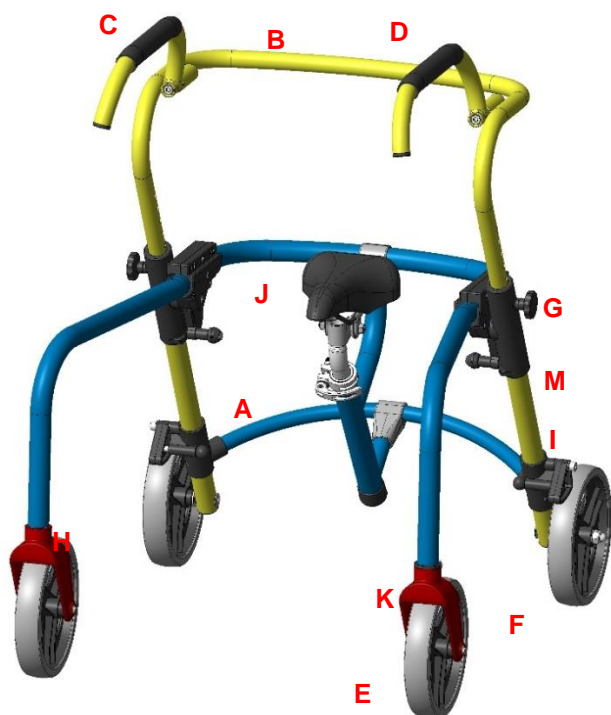


Abbildung zeigt:

A	Hinterradbügel
B	Griffbügel
C	Handgriff links
D	Handgriff rechts
E	Vorderrad
F	Hinterrad
G	Sterngriffe, Höhenverstellung
H	Lenkstopp
I	Bremskopf Rückrollsperr
J	Sattelsitz
K	Lenkgabel
M	Typenschild

1.1. Einleitung

- Bei dem hier beschriebenen Artikel handelt sich, gemäß **(EU) 2017/745 MDR**, um ein Medizinprodukt der Risikoklasse I.
- In dieser Bedienungsanleitung finden Sie Informationen und Hinweise zur Inbetriebnahme, Benutzung, Wartung und Pflege des Artikels.
- Lesen Sie diese Bedienungsanleitung aufmerksam durch, bevor Sie den Artikel benutzen. Beachten Sie, die Sicherheitshinweise, und handeln Sie danach.

2. Leistungsmerkmale

2.1. Zweckbestimmung

- Das Produkt dient der Förderung und dem Erhalt von Mobilität in Bezug auf das Gehen und Laufen. Dabei kann ein teilweiser bis vollständiger Entlastungszustand der unteren Extremitäten erreicht werden. Es ermöglicht dem Anwender sich selbstständig oder mit Hilfe einer Begleitperson im Innenbereich bewegen zu können. Für den sicheren Gebrauch muss eine ausreichende Oberkörpermuskulatur gegeben sein. Der Artikel stellt keine besonderen Anforderungen an die Bildung des Anwenders. Das Produkt kann mit optionalem Zubehör, wie Sitzhosen oder Sattelsitzen ausgestattet werden.

Spezifikation: Pluto / Größe 1

- Für Kinder
- Maximales Nutzergewicht 60kg
- Einsatz im Innenbereich

Pluto / Größe 2

- Für Kinder
- Maximales Nutzergewicht 80kg
- Einsatz im Innenbereich

2.2. Einsatz

- Temperaturbereich: 5°C bis 35°C Eine direkte Strahlungswärme auf den Artikel ist zu vermeiden.
- Luftfeuchtigkeit: 40% bis 75%. Außerhalb dieser Bedingungen ist der Artikel nur kurzzeitig einsetzbar.

2.3. Einsatz

- Temperaturbereich: 5°C bis 35°C Eine direkte Strahlungswärme auf den Artikel ist zu vermeiden.
- Luftfeuchtigkeit: 40% bis 75%. Außerhalb dieser Bedingungen ist der Artikel nur kurzzeitig einsetzbar.
- Zusammenfalten für Transport oder Lagerung möglich.
- Schwere Gegenstände dürfen mit dem Artikel nicht transportiert werden.
- Es muss eine ebene Stellfläche in ausreichender Größe vorhanden sein. Siehe 15.

2.4. Lagerung & Transport

- Temperaturbereich: 5° C bis 25° C. Eine direkte Strahlungswärme auf den Artikel ist zu vermeiden.

- Den Artikel in trockenen Räumen bei einer Luftfeuchtigkeit bis 65% lagern.

2.5. Ausstattung und Funktionen

- Faltbar (ohne Sattelsitz)
- Griffhöhe einstellbar (siehe 9.2 & 15)

2.6. Verpackung

- Wir empfehlen Ihnen die Umverpackung, für spätere Transportzwecke aufzubewahren.
- Abmessungen **Pluto / Größe 1**: 700mm x 470mm x 740mm
- Abmessungen **Pluto / Größe 2**: 700mm x 470mm x 840mm

2.7. Entsorgung

- Die Entsorgung und Recycling benutzter Produkte und Verpackungen müssen gemäß den geltenden Vorschriften erfolgen. Erkundigen Sie sich bei einem Entsorgungsunternehmen.
- Das Infektionsschutzgesetz ist zu beachten.
- Beachten Sie die Kennzeichnungen auf den Verpackungsmaterialien und handeln Sie danach.

3. Symbole & Typenschilder

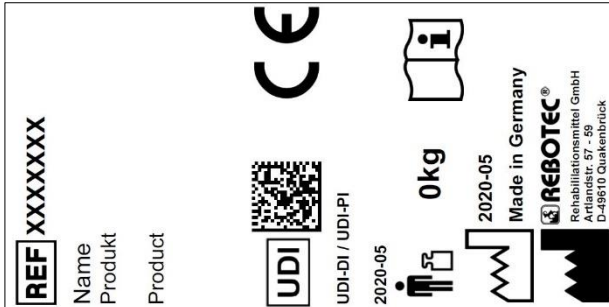


Abbildung ähnlich.

Das Typenschild darf nicht entfernt werden!
 Zur Ersatzteilbestellung und Reklamationsbearbeitung werden Produktname, Seriennummer und Baujahr benötigt.

Symbol	Bedeutung	Symbol	Bedeutung
	Anleitung lesen!		Baujahr Produkt
SN	Seriennummer		Wichtige Information!
REF	Artikelnummer		Maximales Nutzergewicht in kg
	Pflegehinweis		Wartungshinweis

Symbol	Bedeutung	Symbol	Bedeutung
	Nur im Innenbereich anwendbar.		Hersteller
	Visuelles Signal		Sprache
	Bedienungsanleitung lesen!		Nicht in Hausmüll entsorgen.
CE	Produkt entspricht (EU) 2017/745 MDR		
	Vorsicht! Sicherheitshinweise beachten		
UDI	Unique Device Identifier (Daten: GTIN / LOT (SN) / Baujahr)		
MD	Medical Device-Kennzeichen Bei dem Artikel handelt es sich um ein Medizinprodukt.		

4. Sicherheitshinweise



Folgende Sicherheitshinweise beachten:

- Vor der Erstinbetriebnahme ist die Bedienungsanleitung vollständig zu lesen, um Schäden durch Fehlbedienung oder Gefährdungen zu vermeiden.
- Vor jeder Inbetriebnahme überprüfen Sie, ob am Artikel erkennbare Schäden vorhanden sind.
- Bei Funktionsstörungen oder Beschädigungen jeglicher Art darf der Artikel nicht verwendet werden.

Vorsicht Sturzgefahr!

- Vor Benutzung folgende Punkte unbedingt prüfen:
 - Standfestigkeit des Artikels.
 - Funktion der Rückrollsperr
 - Ordnungsgemäße Arretierung des Faltmechanismus. (ohne Sattelsitz)
- Nur den komplett montierten Artikel verwenden.
- Nicht unbedacht auf den Artikel fallen lassen.
- Die Höhenverstellung nur innerhalb der dafür vorgesehenen Lochungen verwenden.
- Vermeiden Sie das Befahren von rutschigem oder unebenem Boden.
- Achten Sie darauf, dass die Rückrollsperr immer erst in Standposition gebracht werden, bevor Sie den Artikel benutzen. Erst wenn Sie einen sicheren Stand haben, lösen Sie die beiden Bremsen.

- Beginnen Sie erst mit dem Laufen, wenn Sie mit beiden Händen die Handgriffe umfasst haben.
- Die Benutzung des Artikels von Nutzern, die zu unkontrollierten Handlungen oder Bewegungen neigen, darf nicht ohne Aufsicht erfolgen.
- Nutzen Sie den Artikel entsprechend Ihrer Beweglichkeit.
- Stets in der Lauflernhilfe laufen da sonst eine erhöhte Sturzgefahr besteht.

Vorsicht Abrutschgefahr!

- Fassen Sie die Handgriffe nicht mit nassen Händen an, da Sie sonst abrutschen und den Halt verlieren könnten.
- Beim Sitzen auf dem Sattelsitz immer die ganze Sitzfläche einnehmen.

Vorsicht Kippgefahr!

- Vermeiden Sie das Befahren stark ansteigender Gefälle oder Steigungen; Sie könnten sonst die Kontrolle über den Artikel verlieren.
- Befahren Sie mit dem Artikel keine Treppen oder Stufen.
- Hängen Sie keine Gegenstände an den Artikel.

Vorsicht Bruchgefahr!

- Beachten Sie das zulässige Nutzergewicht (2.1).
- Der Artikel ist kein Transportmittel für schwere Gegenstände.
- Der Artikel ist nicht Personentransport geeignet.
- Setzen Sie den Artikel keinen starken Temperaturschwankungen aus (2.2 & 2.4).

Vorsicht Klemmgefahr!

- An allen beweglichen Teilen des Artikels besteht Klemmgefahr. Achten Sie besonders beim Auseinander- und Zusammenfalten darauf, dass keine Körperteile oder Gegenstände zwischen die beweglichen Teile gelangen.

Vorsicht Verletzungsgefahr!

- Bei Oberflächentemperaturen > 40°C besteht Verletzungsgefahr. Setzen Sie deshalb den Artikel keiner zu hohen Temperatur aus (z.B. Sonneneinstrahlung, Heizkörper, heißem Wasser). Lassen Sie den Artikel vor der Benutzung abkühlen.



Bei Benutzung des Artikels, durch Anwender mit unempfindlicher Haut (keine Temperaturwahrnehmung oder Hautschäden) ist durch das Pflegepersonal eine Wärmekontrolle (z.B. Berührung mit Handrücken) durchzuführen.

5. Meldung von Vorfällen

- Schwerwiegende Vorfälle in Zusammenhang mit dem Artikel, sind unverzüglich dem Hersteller und dem BfArM zu melden.
 - BfArM: www.bfarm.de/DE
 - Nutzen Sie die Meldefunktionen und Formulare.
 - Hersteller: pms@rebotec.de

6. Garantie

- Der Artikel hat eine Herstellergarantie von 12 Monaten. Voraussetzung sind die allgemeinen AGBs (www.rebotec.de/agbs), sowie die bestimmungsgemäße Verwendung. Es gelten die gesetzlichen Gewährleistungsbestimmungen.
- Eigenmächtig durchgeführte Änderungen an diesem Artikel, führen zum Erlöschen der Produktkonformität und zum Verlust der Garantie.

6.1. Reklamation

- Bitte nehmen Sie vor einer Rücksendung Kontakt zu uns auf.
- Um Transportschäden zu mindern, verwenden Sie möglichst die Originalverpackung.
- Das Infektionsschutzgesetz ist einzuhalten.
 - Stellen Sie sicher, dass von dem Artikel bei Rücksendung keine Infektionsgefahr ausgeht.
 - Kennzeichnen Sie den Artikel mit dem beiliegenden Infoblatt zur Unbedenklichkeit.
 - Für Rücksendungen, die nicht als unbedenklich gekennzeichnet sind, fallen ggf. Kosten an.

7. Wiedereinsatz, Lebensdauer

- Der Artikel ist für den Wiedereinsatz geeignet. Die Anzahl der Wiedereinsätze ist abhängig von der Nutzungsintensität und Nutzungsweise des Artikels.
- Vor dem Wiedereinsatz ist der Artikel hygienisch aufzubereiten und die technisch, funktionelle Sicherheit des Artikels zu prüfen und ggf. wiederherzustellen. Siehe 13.
 - Weitere Informationen sind der Aufbereitanleitung (01.12.155) und der Wartungsanleitung (01.11.149) zu entnehmen.
 - Die Dokumente können unter folgendem Link heruntergeladen werden.
 - www.rebotec.de/downloads

- Bei bestimmungsgemäßem Gebrauch beträgt die Produktlebensdauer 3 Jahre. Die effektive Lebensdauer kann, abhängig von der Intensität des Gebrauchs und des Allgemeinzustandes, variieren.

8. Lieferumfang

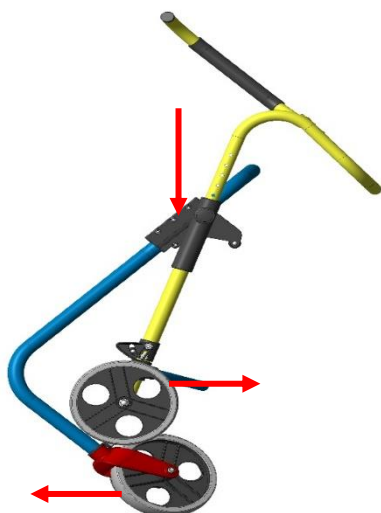
- Pluto / Größe 1-Pluto / Größe 2
 - Bedienungsanleitung (01.05.013)
 - Innensechskantschlüssel 6mm
 - Sattelsitz (Zubehör)
- Aufbereitungs- und Wartungsanleitung können Sie bestellen oder auf www.rebotec.de/downloads ansehen und herunterladen.

9. Gebrauchszustand herstellen

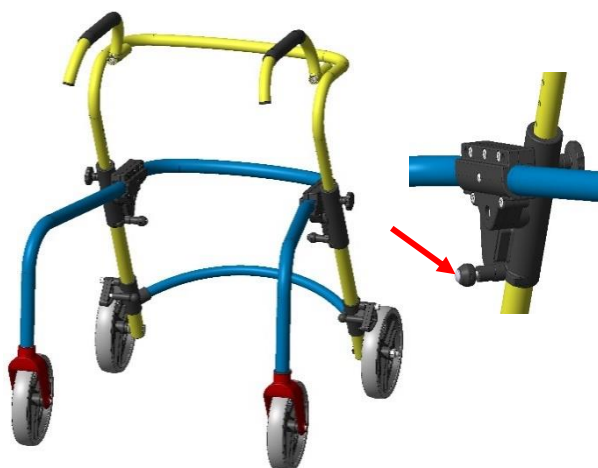
- Der Artikel wurde im Werk auf Fehlerfreiheit und Vollständigkeit geprüft. Bitte prüfen Sie den Artikel nach Erhalt auf eventuelle, während des Transportes aufgetretene Schäden und auf Vollständigkeit des Lieferumfanges. Der Aufbau bzw. die Einstellung erfolgt durch den Fachhändler.

9.1. Auseinanderfalten

- Stellen Sie den Artikel auf die Vorderräder und ziehen Sie den Hinterradbügel nach oben.
- Die Laufernhilfe rastet in seiner Endstellung selbstständig ein.

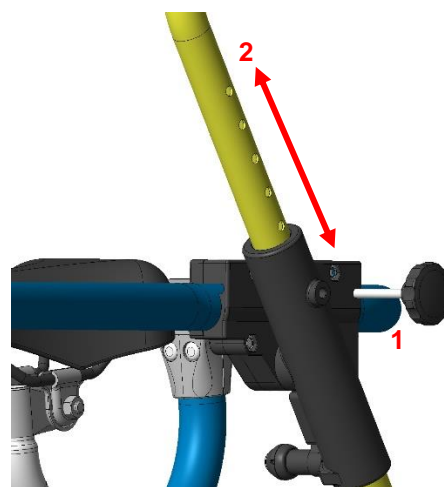


- Prüfen Sie, ob der Artikel ganz auseinandergefaltet und die Faltsicherung verriegelt ist.



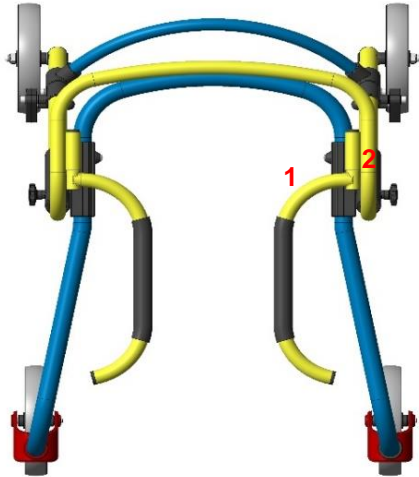
9.2. Einstellen der Griffhöhe

- Die Höhe des Griffbügels muss Ihrer Körpergröße angepasst werden.
- Die beiden Sterngriffschrauben (1) lösen und herausziehen. Den Griffbügel (2) in die gewünschte Höhe bringen. Die Lochungen der Rohe müssen übereinander liegen. Danach die Sternschraube wieder fest anziehen.



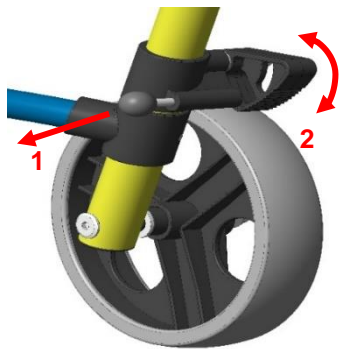
9.3. Einstellen der Handgriffe

- Stecken Sie die beiden Handgriffe (1) seitlich in die innenseitige Öffnung (2) des Handgriffbügels. Stellen Sie die Handgriffe auf die gewünschte Griffposition ein. Achten Sie darauf, dass Sie den Handgriff nicht aus der Halterung (2) ziehen. Der Handgriff muss am Anschlag anliegen. Ziehen Sie dann mit einem Innensechskantschlüssel die Schrauben (1) fest an.



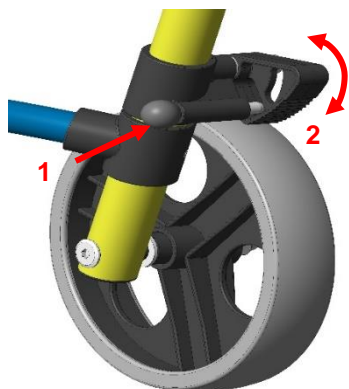
9.4. Deaktivierung der Rückrollsperr

- Zur Deaktivierung der Rückrollsperr ziehen Sie den Schnepferbolzen (1) zum Geräteinnenraum und drehen Sie Bremse (2), lassen Sie dann den Schnepferbolzen (1) in die grade Nut einrasten.



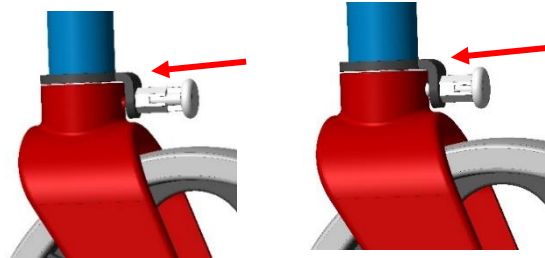
9.5. Aktivierung der Rückrollsperr

- Zur Aktivierung der Rückrollsperr ziehen Sie den Schnepferbolzen (1) zum Geräteinnenraum und drehen Sie die Bremse (2) ein Stück im Uhrzeigersinn auf den Reifen, lassen Sie dann den Schnepferbolzen (1) in die gebogene Nut einrasten.
- Anschließend überprüfen Sie die Funktion der Rücklaufsperr



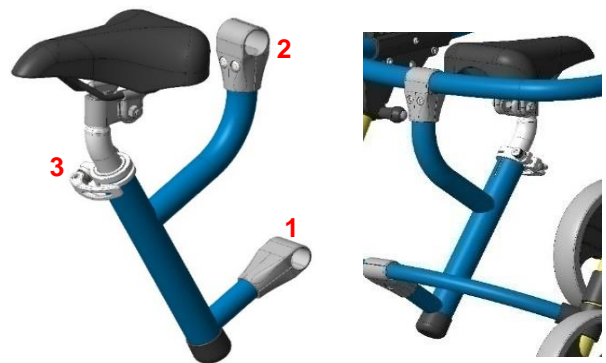
9.6. Richtungsfeststeller

- Sind die Vorderräder mit einem Richtungsfeststeller ausgerüstet, ist bei eingerastetem Bolzen der Lenkstopp aktiviert und die Radgabeln nicht mehr drehbar.



- Durch Herausziehen und Drehen des Bolzens um 90 Grad wird der Lenkstopp deaktiviert und die Radgabeln mit dem Rad ist um 360 Grad drehbar.

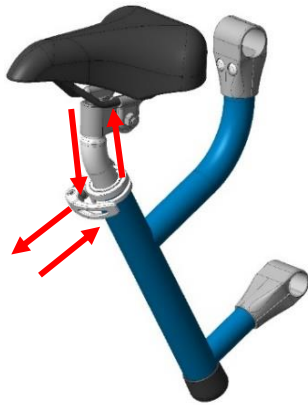
9.7. Montage der Sattelstützeinheit (optional)



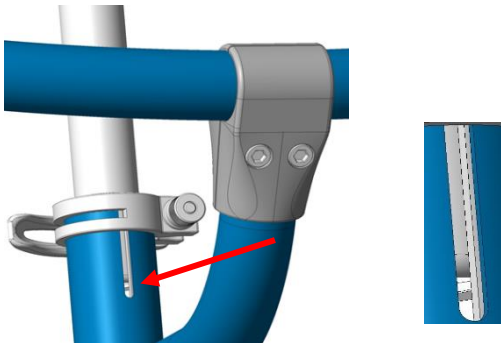
- Entfernen Sie die Schrauben aus und stecken Sie die Halbschale des Verbindungselementes (1) mittig auf die Querstrebe.
- Setzen Sie die Schrauben wieder ein.
- Stecken Sie das Stützrohr in Pos.1 und ziehen Sie Schrauben leicht fest.
- Die Verbindung muss sich vorerst noch bewegen lassen.
- Verfahren Sie mit den zweiter Verbindungselement (2) gleichermaßen.
- Ziehen Sie alle vier Schrauben fest an und setzen Sie die Sattelstütze in das Stützrohr (3).

9.8. Einstellen der Sattelsitzhöhe

- Ist eine Sattelsitzeinheit an der Lauflernhilfe montiert, kann die Sattelsitzhöhe stufenlos optional eingestellt werden.



- Zum Einstellen der Sattelsitzhöhe lösen Sie den Schnellspanner am Sattelaufnahmerohr. Stellen Sie den Sattel auf das benötigte Maß ein (Sattelaufnahmerohr herausziehen). Richten Sie den Sattelsitz parallel zum Gestell aus und klemmen das Sattelrohr mit dem Schnellspanner wieder fest.



i Max. Einstellhöhe, wenn das Ende des Rohres vom Sattelsitz im Schlitz sichtbar wird.

10. Produktdaten

- Änderungen durch technische Weiterentwicklungen gegenüber der in dieser Bedienungsanleitung dargestellten Ausführung behalten wir uns vor.
- Siehe 15.

Bereich		Angabe
Pluto / Größe 1		
1.	Produktgewicht*	8,0kg
2.	Gesamtgewicht*	10,0kg
Pluto / Größe 2		
1.	Produktgewicht*	8,2kg
2.	Gesamtgewicht*	10,2kg

*Ohne Zubehör.

11. Bedienung des Artikels

- Vor der Benutzung muss sichergestellt sein, dass der Artikel sich in einem ordnungsgemäßen Gebrauchszustand befindet. Sind Mängel oder Fehlfunktionen erkennbar, darf der Artikel nicht

verwendet werden. Lassen Sie die Mängel vor dem Einsatz von einem Fachhändler beheben.

11.1. Benutzung des Artikels



Sicherheitshinweise beachten

- Stützen Sie sich während des Fahrens auf den Handgriffen ab.
- Nutzen Sie ausschließlich ebene Wege und vermeiden Sie Hindernisse, wie Türschwellen.
- Vermeiden Sie glatte und lose Bodenbeläge.
- Während des Fahrens müssen beide Bremsen gelöst sein.

11.2. Falten des Artikels

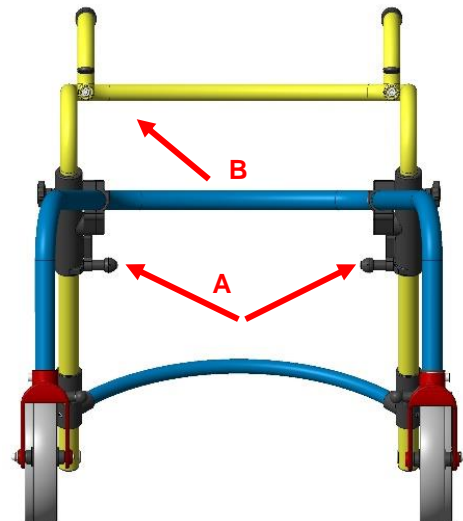
Falten des Artikels ist möglich nur ohne Sattelsitz.

Auseinanderfalten

- Den Artikel auf die Räder stellen und den Rahmen herunterdrücken. Die Faltsicherung muss vollständig eingerastet sein.
- Siehe 9.1

Zusammenfalten

- Die beiden Schnepper (A) ganz Herausziehen und den Rohrbügel (B) zu sich heranziehen.



12. Beseitigung von Störungen

Störung	mögliche Ursache	Abhilfe
Räder drehen schwierig	Ablagerungen	Reinigung, regelmäßige Kontrolle
Rastbolzen klemmen	Ablagerungen	Reinigung, Rastbolzen erneuern

Störung	mögliche Ursache	Abhilfe
Keine oder verminderte Bremsfunktion	Bremse verschlissen, Defekt	Wartung! Rollen austauschen lassen
Radsatz verbogen, gebrochen	Anfahren gegen ein Hindernis	Wartung! Austausch
Sichtbare Risse oder Brüche	Verschiedene Ursachen	Wartung! Austausch
Lenkstopp	Ablagerungen	Regelmäßige Kontrolle, Lenkstopp erneuern
Rutschhemmung vermindert	Abgenutzte Fußkapseln	Wartung! Austausch
	Nässe	Fußkapseln abtrocknen

13. Pflege und Wartung

13.1. Pflege



Verwenden Sie ein mildes handelsübliches Reinigungs- und Desinfektionsmittel. Nach dem Reinigen wischen Sie mit klarem Wasser nach und trocknen den Artikel mit einem Tuch.

- Verwenden Sie keine Scheuermittel oder Reinigungsmittel mit aggressiven Inhaltsstoffen (Säuren, Verdüner), sowie harte Reinigungsgegenstände (Bürsten), da sonst die Oberflächen beschädigt werden oder sich Ablagerungen an den Materialien bilden können.
- Der Artikel ist für die manuelle Reinigung und Desinfektion geeignet. Beachten Sie die Aufbereitungsanleitung (01.12.155).

13.2. Wartung

- Nicht rechtzeitig erkannter Verschleiß und / oder unsachgemäße Behandlung, sowie unregelmäßige bzw. keine Wartung können Unfälle verursachen.



Aus Sicherheitsgründen ist der Artikel **mindestens 1x jährlich fachgerecht zu warten.**

- Artikel auf sichtbare Beschädigungen prüfen
– (Risse, Brüche, lose Teile)
- Standsicherheit vor der Benutzung prüfen

Wartung/Prüfungsumfang

- Eine Wartung sollte folgende Prüfungsarbeiten beinhalten und dokumentiert werden.
- Sichtprüfung auf Beschädigung, Verschleiß und Korrosion aller Rahmenteile wie:
 - Griffbügel
 - Vorderräder (paarweise tauschen)
- Alle Verbindungselemente (Schrauben, Muttern) auf Vollständigkeit, Sitz u. Funktion prüfen
- Funktion des Faltmechanismus
- Funktion der Höhenverstellung
- Funktion der Bremsen (Feststellbremse)
- Bei Beschädigungen und/oder anfallenden Reparaturen unverzüglich den Fachhändler kontaktieren.
- Nehmen Sie **keine** eigenmächtigen Veränderungen an dem Artikel vor. Dies kann die Sicherheit und Funktion des Artikels beeinträchtigen. **Hierfür übernimmt REBOTEC keine Haftung.**
- Bei einer Instandsetzung sind nur Ersatzteile des Herstellers zu verwenden. Siehe 6.
- Nach einer Wartung oder Instandsetzung führen Sie vor dem Einsatz des Artikels eine Reinigung durch.
- Beachten Sie Punkt 7 & 14.
- *Beachten Sie die Wartungsanleitung (01.11.149)*

14.Ersatzteile & Zubehör

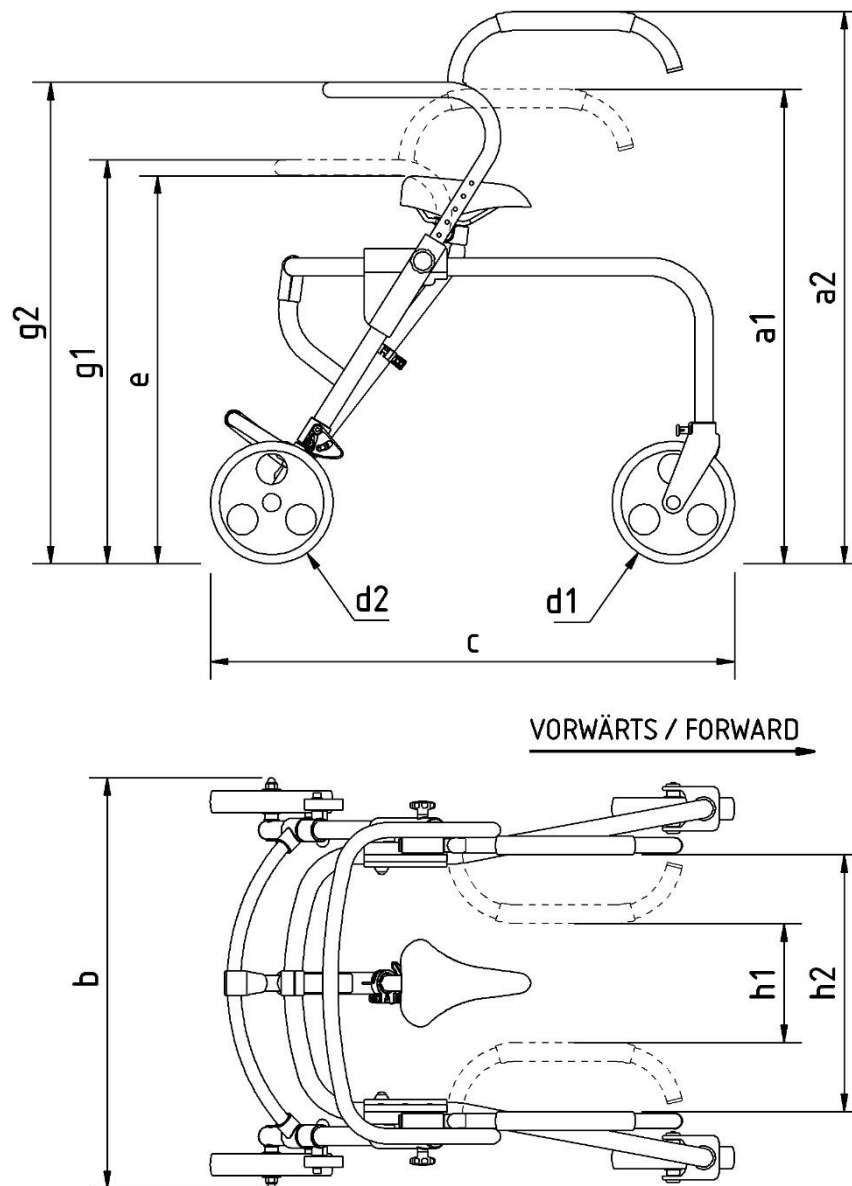


Nr.	Art.-Nr.	Benennung
1	288.00.45	Vorderrad
2	288.00.46	Hinterrad
3	287.10.44	Lenkstopp
4a	287.20.10	Sitzeinheit komplett, Größe 1
4b	287.20.20	Sitzeinheit komplett, Größe 2
5	853.06.40	Sterngriff komplett
6	446.10.60	Bremskopf Rückrollsperr
-	280.10.48	Rückenbügelpolster universal
-	01.05.013	Bedienungsanleitung
-	01.11.149	Wartungsanleitung
-	01.12.155	Aufbereitungsanleitung



Verwenden Sie ausschließlich REBOTEC-Ersatz- und Zubehörteile, um eine einwandfreie und sichere Funktion zu gewährleisten.

15. Skizze & Abmessungen



Nr.	Benennung	Größe 1 / Maße in mm	Größe 2 / Maße in mm
a1	Höhe min.	460	540
a2	Höhe max.	800	890
b	Breite	650	670
c	Länge	800	860
d1	Vorderraddurchmesser	200	200
d2	Hinterraddurchmesser	200	200
e	Sitzhöhe	460-580	510-630
h1	Innere Breite -Handgriffe	180	200
h2	Äußere Breite -Handgriffe	380	410
g1	Höhe -Rückenlehne min.	580	660
g2	Höhe - Rückenlehne max.	710	790



Maße und Gewicht variieren je nach Ausstattung. Es können geringfügige Abweichungen durch Fertigungstoleranzen auftreten. Änderungen vorbehalten



REBOTEC® Rehabilitationsmittel GmbH

D-49610 Quakenbrück, Artlandstr. 57-59

Telefon: 05431/9416-0

Telefax: 05431/9416-66

Web: www.rebotec.de

E-Mail: info@rebotec.de

