



IT

BA-Nr.: 04.05.124/2021-11-A01



**REBOTEC®** Rehabilitationsmittel GmbH  
DE-49610 Quakenbrück, Artlandstr. 57-59  
Telefono: 05431/9416-0  
Fax: 05431/9416-66  
Web: [www.rebotec.de](http://www.rebotec.de)  
E-mail: [info@rebotec.de](mailto:info@rebotec.de)



## Istruzioni per l'uso

### Deambulatori


	Fixi-Yano	Fox-Yano
<b>REF</b>	186.99.10	186.99.20
	100 kg	100 kg



Figura simile

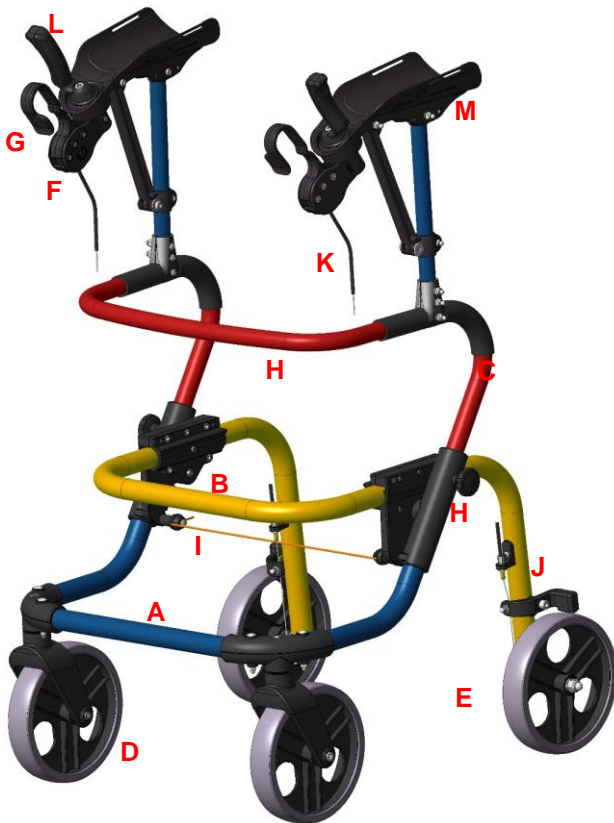


Prima del primo utilizzo, leggere le istruzioni per l'uso e tenerle a disposizione dell'utente e conservarle per un utilizzo futuro e allegarle in caso di vendita.

**Indice**

Deambulatori .....	1	11.5. Regolazione dei freni .....	8
1. Descrizione dell'articolo .....	3	12. Eliminazione dei guasti.....	8
1.1. Introduzione .....	3	13. Pulizia e manutenzione.....	8
2. Caratteristiche prestazionali .....	3	13.1. Pulizia .....	8
2.1. Destinazione d'uso .....	3	13.2. Manutenzione .....	9
2.2. Impiego .....	3	14. Pezzi di ricambio e accessori.....	10
2.3. Stoccaggio e trasporto.....	3	15. Schizzi e dimensioni .....	11
2.4. Dotazione e funzioni .....	4		
2.5. Imballaggio .....	4		
2.6. Smaltimento .....	4		
3. Simboli e targhette identificative ..	4		
4. Avvertenze per la sicurezza.....	4		
5. Notifica di incidenti .....	5		
6. Garanzia .....	5		
6.1. Reclamo .....	5		
7. Riutilizzo, durata.....	5		
8. Volume della fornitura.....	6		
9. Stabilire le condizioni d'uso .....	6		
9.1. Apertura .....	6		
9.2. Impostazione dell'altezza delle maniglie	6		
9.3. Fissaggio dell'appoggio per			
l'avambraccio .....	6		
9.4. Regolazione della lunghezza degli			
appoggi per l'avambraccio .....	7		
9.5. Regolazione dell'angolo del supporto			
per il braccio .....	7		
10. Dati del prodotto .....	7		
11. Utilizzo dell'articolo.....	7		
11.1. Preparare l'articolo all'utilizzo.....	7		
11.2. Spingere l'articolo.....	7		
11.3. Sistema frenante .....	7		
11.4. Ripiegare l'articolo.....	8		

## 1. Descrizione dell'articolo



La figura rappresenta:

A	Staffa di bloccaggio rotella anteriore
B	Staffa di bloccaggio rotella posteriore
C	Maniglia
D	Rotella anteriore
E	Rotella posteriore
F	Freno a mano, bloccabile
G	Leva del freno
H	Manopole a stella, regolazione dell'altezza
I	Cordone, meccanismo pieghevole
J	Freno
K	Guaine
L	Maniglia del supporto per l'avambraccio
M	Supporto per l'avambraccio
N	Targhetta identificativa del prodotto

### 1.1. Introduzione

- Conformemente a **(UE) 2017/745 MDR**, l'articolo qui descritto è un dispositivo medico della classe di rischio I.
- Le presenti istruzioni per l'uso contengono informazioni e note relative alla messa in funzione, all'utilizzo, alla manutenzione e alla cura dell'articolo.
- Prima di utilizzare l'articolo, leggere attentamente le presenti istruzioni per l'uso. Osservare le avvertenze per la sicurezza e agire in base ad esse.

## 2. Caratteristiche prestazionali

### 2.1. Destinazione d'uso

#### Fixi, Fox-Yano

- Il prodotto serve a sostenere in caso di invalidità delle estremità inferiori. Consente all'utente di muoversi come desidera. Per l'utilizzo sicuro, la muscolatura del torace deve essere sufficientemente sviluppata. È possibile l'uso in caso di invalidità alle mani. Persone affette da disturbi sensoriali potrebbero non essere in grado di utilizzare questo articolo.

#### Specifiche:

- Peso massimo dell'utente: 100 kg
- Regolabile in altezza
- È possibile l'uso in caso di reumatismi/artrite
- Pieghevole
- Impiego all'interno e all'esterno

#### Indicazione

- Limitazioni della mobilità in caso di disturbi del movimento/dell'equilibrio con sufficiente mantenimento della capacità di deambulazione/coordina-zione, se l'uso di altri ausili per la deambulazione non è sufficiente
- Per mantenere/incrementare/proteggere la deambulazione, ulteriore supporto nelle faccende quotidiane (funzione di trasporto, seduta in caso di affaticamento)
- In caso di utilizzo all'interno, accertarsi che gli ambienti siano sufficientemente spaziosi.

### 2.2. Impiego

- Intervallo di temperatura: da -10°C a + 35°C Evitare un irraggiamento termico diretto sull'articolo.
- Umidità dell'aria: da 40% a 85%. Oltre queste condizioni l'articolo può essere utilizzato solo per poco tempo.
- Possibile ripiegarlo per il trasporto e lo stoccaggio.
- Non è possibile trasportare oggetti pesanti con l'articolo.
- Deve essere presente una superficie di appoggio piana di dimensioni sufficienti. Vedere 15.

### 2.3. Stoccaggio e trasporto

- Intervallo di temperatura: da 5 °C a + 25 °C Evitare un irraggiamento termico diretto sull'articolo.
- Conservare l'articolo in un ambiente asciutto con un'umidità atmosferica fino al 65%.

## 2.4. Dotazione e funzioni

- Pieghevole
- Altezza delle maniglie regolabile (vedi 9.2 e 15)
- Freni a mano con funzione di bloccaggio

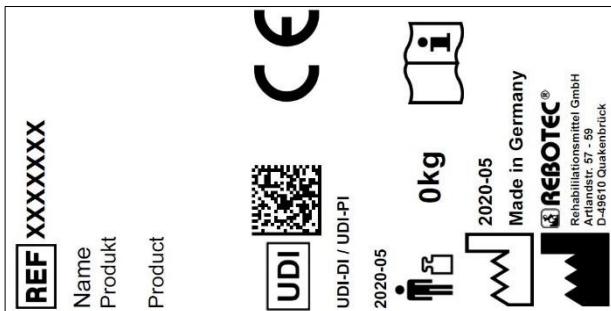
## 2.5. Imballaggio

- Consigliamo di conservare l'imballaggio esterno per finalità di trasporto successive.
- Dimensioni: 700 mm x 460 mm x 840 mm

## 2.6. Smaltimento

- Lo smaltimento e il riciclaggio di prodotti e imballaggi usati devono essere effettuati conformemente alle norme vigenti. Informarsi presso un'azienda di smaltimento rifiuti.
- Rispettare la Legge sulla protezione dalle infezioni.
- Osservare i contrassegni sui materiali dell'imballaggio e agire in base ad essi.

## 3. Simboli e targhette identificative



### Figura simile.



La targhetta identificativa non deve essere rimossa!

Per ordinare pezzi di ricambio ed elaborare reclami sono necessari il nome del prodotto, il numero di serie e l'anno di costruzione.

Simbolo	Significato	Simbolo	Significato
	Leggere le istruzioni!		Anno di costruzione del prodotto
<b>SN</b>	Numero di serie		Informazione importante!
<b>REF</b>	Codice articolo		Peso massimo dell'utente in kg
	Nota relativa alla pulizia		Nota relativa alla manutenzione

Simbolo	Significato	Simbolo	Significato
	Utilizzabile soltanto all'interno.		Produttore
	Segnale visivo		Lingua
	Leggere le istruzioni per l'uso!		Non smaltire assieme ai rifiuti domestici.
<b>CE</b>	Il prodotto è conforme alla <b>(UE) 2017/745 MDR</b>		
	Attenzione! Osservare le avvertenze per la sicurezza		
<b>UDI</b>	Codice identificativo unico del dispositivo (Dati: GTIN / LOT (SN) / anno di costruzione)		
<b>MD</b>	Etichetta del dispositivo medico L'articolo in questione è un dispositivo medico.		

## 4. Avvertenze per la sicurezza



**Osservare le seguenti avvertenze per la sicurezza:**

- Prima della prima messa in funzione, leggere integralmente le istruzioni per l'uso per evitare danni dovuti a uso improprio o pericoli.
- Prima di ogni messa in funzione, verificare se l'articolo presenti danni visibili.
- In caso di anomalie funzionali o danni di qualsiasi tipo, l'articolo non deve essere utilizzato.

### Attenzione pericolo di caduta!

- Prima dell'uso, verificare assolutamente i seguenti punti:
  - Stabilità dell'articolo.
  - Funzione dei freni.
  - Blocco corretto del meccanismo pieghevole.
  - Fissaggio delle maniglie a stella.
- Utilizzare l'articolo solo se completamente montato.
- Non lasciarsi cadere sull'articolo in modo incauto.
- Regolare l'altezza solo entro gli appositi fori.
- Evitare di usare il dispositivo su suolo scivoloso o irregolare.

- Prima di utilizzare l'articolo, accertarsi sempre di regolare i freni in posizione verticale. Togliere i freni solo in caso di stabilità completa.
- Iniziare a camminare e spingere solo quando si è in posizione eretta e con entrambe le mani sulle maniglie.
- Camminare sempre all'interno del telaio dell'articolo e non spingerlo troppo in avanti, poiché un carico errato comporta un maggiore rischio di caduta.
- Verificare poco prima di camminare con l'articolo, se il dispositivo di sicurezza (chiavistello) è ben incastrato per evitare che il dispositivo si ripieghi involontariamente.
- L'uso dell'articolo da parte di utenti che tendono a eseguire manovre o movimenti incontrollati non è consentito senza supervisione.
- Durante l'utilizzo su percorsi in pendenza, la velocità di rotolamento può risultare maggiore rispetto alla velocità di camminata, azionare il freno!

#### Attenzione pericolo di ribaltamento!

- Durante l'uso dell'articolo all'esterno, camminare esclusivamente su percorsi piani ed evitare più possibile scalini del marciapiede alti. Se necessario, cercare un punto con scalini del marciapiede più bassi o chiedere aiuto per superare l'ostacolo.
- Evitare piani fortemente inclinati; in caso contrario è possibile che si perda il controllo dell'articolo a rotelle.
- Appoggiandosi eccessivamente sul supporto per l'avambraccio, il deambulatore può ribaltarsi all'indietro.

#### Attenzione pericolo di rottura!


- Rispettare il peso dell'utente ammesso (2.1).
- Non appendere oggetti al deambulatore, in quanto comporterebbe il pericolo di ribaltamento.
- Non esporre l'articolo a forti variazioni di temperatura (2.2 e 2.3).

#### Attenzione pericolo di schiacciamento!

- In tutte le parti mobili dell'articolo sussiste pericolo di schiacciamento. Soprattutto durante la chiusura e l'apertura dell'articolo, fare attenzione che non restino incastrate parti del corpo o oggetti tra le parti mobili.

#### Attenzione pericolo di lesioni!

- Con temperature superficiali > 40°C sussiste pericolo di lesioni. Pertanto, non esporre l'articolo a temperature eccessive (ad es. irraggiamento solare, radiatore, acqua calda). Prima dell'utilizzo, far raffreddare l'articolo.

 Se l'articolo viene utilizzato da un utente con una pelle poco sensibile (nessuna percezione della temperatura o danni cutanei), il personale sanitario deve eseguire un controllo termico (ad es. contatto con il palmo della mano).

## 5. Notifica di incidenti

- Eventuali incidenti gravi associati all'articolo devono essere segnalati immediatamente al produttore e al BfArM (Istituto federale per i Prodotti Farmaceutici e Medicinali).
  - o BfArM: [www.bfarm.de/DE](http://www.bfarm.de/DE)
    - Utilizzare le funzioni di notifica e i moduli.
  - o Produttore: [pms@rebotec.de](mailto:pms@rebotec.de)

## 6. Garanzia

- L'articolo ha una garanzia del produttore di 12 mesi. Il requisito sono le CGC ([www.rebotec.de/agbs](http://www.rebotec.de/agbs)) e l'uso conforme. Hanno validità le disposizioni legali in materia di garanzia.
- Eventuali modifiche apportate arbitrariamente a questo articolo comportano l'estinzione della conformità del prodotto e la perdita della garanzia.

### 6.1. Reclamo

- Prima di una restituzione si prega di contattarci.
- Per ridurre i danni da trasporto, utilizzare possibilmente l'imballaggio originale.
- Rispettare la Legge sulla protezione dalle infezioni.
  - o Accertarsi che, in caso di restituzione, l'articolo non comporti alcun pericolo di infezione.
  - o Contrassegnare l'articolo con l'opuscolo allegato sulla sicurezza.
  - o Eventuali restituzioni non contrassegnate come sicure potrebbero comportare costi aggiuntivi.

## 7. Riutilizzo, durata

- L'articolo è adatto al riutilizzo. La quantità di riutilizzi dipende dall'intensità e dal modo di utilizzo dell'articolo.
- Prima del riutilizzo, l'articolo deve essere igienizzato ed è necessario verificare ed eventualmente ripristinare la sicurezza tecnica e funzionale dell'articolo. Vedere 13.
  - o Ulteriori informazioni sono riportate nelle istruzioni per l'igienizzazione (04.12.155) e nelle istruzioni per la manutenzione (04.11.149).

o I documenti possono essere scaricati al seguente link.

- [www.rebotec.de/downloads](http://www.rebotec.de/downloads)

- In caso di uso conforme, la durata del prodotto è di 3 anni. La durata effettiva può variare in base all'intensità dell'uso e allo stato generale.

## 8. Volume della fornitura

- Fixi-Yano, Fox-Yano
- Istruzioni per l'uso (04.05.124)
- Brugola 4mm
- Le istruzioni per l'igienizzazione e la manutenzione possono essere ordinate o consultate e scaricate sul sito [www.rebotec.de/downloads](http://www.rebotec.de/downloads).

## 9. Stabilire le condizioni d'uso

- In fabbrica l'articolo è stato controllato per verificare l'assenza di errori e la completezza. Dopo la consegna controllare l'articolo per escludere eventuali danni da trasporto e per accertare la completezza del volume della fornitura. Il montaggio e la regolazione devono essere eseguiti dal rivenditore specializzato.

### 9.1. Apertura

- Posizionare il deambulatore sulle rotelle e aprirlo premendo verso il basso la staffa di bloccaggio delle rotelle posteriori. La sicura contro la chiusura involontaria deve essere completamente inserita.

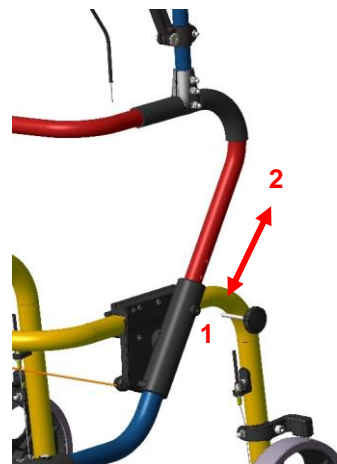


- Verificare che il deambulatore sia completamente aperto, la sicura contro la chiusura sia bloccata e la borsa fissata correttamente.



### 9.2. Impostazione dell'altezza delle maniglie

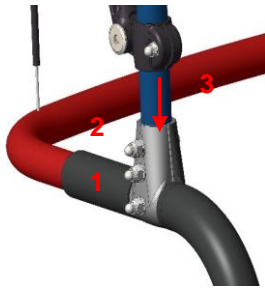
- L'altezza del manico a staffa deve essere regolata a seconda della statura dell'utente.
- Allentare entrambe le manopole a stella (1) ed estrarle. Portare il manico a staffa (2) all'altezza desiderata. I fori dei tubi devono essere sovrapposti. Dopodiché serrare nuovamente la manopola a stella.



- Verificare che il freno a mano funzioni. (vedere 11.3, 11.5 e 13.2)
- Verificare che i cavi del freno non siano piegati.

### 9.3. Fissaggio dell'appoggio per l'avambraccio

- Svitare il dado inferiore nel connettore a T (1). Svitare e rimuovere i due collegamenti a vite superiori (2).



- Inserire il tubo (3) dell'appoggio per l'avambraccio nel connettore a T finché si inserisce con uno scatto. Orientare quindi il tubo in base ai fori e montare i due collegamenti a vite superiori. Serrare infine saldamente **tutti e tre** i collegamenti a vite

#### 9.4. Regolazione della lunghezza degli appoggi per l'avambraccio

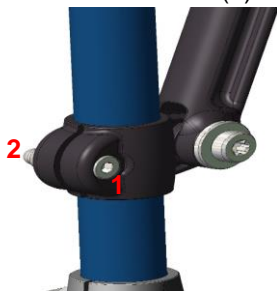
- Per regolare gli appoggi per l'avambraccio esistono tre opzioni (A= normale/B= corto/C= lungo)



- Allentare il dado cieco con la chiave inglese di apertura 10, svitare e estrarre completamente la vite.
- Scegliere il livello di regolazione, infilare la vite e serrare nuovamente il dado cieco.

#### 9.5. Regolazione dell'angolo del supporto per il braccio

- Grazie alla regolazione variabile della pendenza dei supporti per il braccio, è possibile regolare la posizione dell'avambraccio
- Allentare leggermente la vite (1) nella boccola ad incastro (2) della forcella di supporto con la brugola da 4 mm.
- Premere in basso con la mano (A) il supporto per il braccio fino alla posizione desiderata. (Pendenza max. regolabile fino a fine corsa (B))
- Serrare nuovamente la vite (1).



## 10. Dati del prodotto

- Ci riserviamo di apportare modifiche dovute a sviluppi tecnici rispetto al modello raffigurato nelle presenti istruzioni per l'uso.
- Vedere 15.

Ambito		Indicazione
<b>Fixi-Yano, Fox-Yano</b>		
2.	Peso del prodotto*	8,4 kg
3.	Peso totale*	10,2 kg

\*Senza accessori.

## 11. Utilizzo dell'articolo

- Prima dell'utilizzo, è necessario accertarsi che l'articolo si trovi in uno stato adeguato all'utilizzo. Non utilizzare l'articolo se vengono rilevati guasti o malfunzionamenti. Prima dell'utilizzo, far risolvere i problemi da un rivenditore specializzato.

### 11.1. Preparare l'articolo all'utilizzo

- L'articolo deve essere aperto e i chiavistelli completamente inseriti. Controllare la stabilità e la funzionalità dei freni a mano (vedere: 9.1 e 11.3).

### 11.2. Spingere l'articolo

- Camminare sempre all'interno del deambulatore e non spingere mai troppo in avanti.
- Non inchinarsi troppo oltre il supporto per l'avambraccio.
- Durante l'uso del deambulatore all'esterno, camminare esclusivamente su percorsi piani ed evitare il più possibile scalini del marciapiede alti.
- Durante l'utilizzo del deambulatore in ambienti interni, non sbattere contro gli usci delle porte ed evitare pavimentazioni lisce e con materiale sciolto.
- Durante l'utilizzo, non utilizzare il freno di stazionamento e non tenere costantemente tirato il freno. Per spingere il deambulatore, entrambi i freni a mano devono essere sbloccati.

### 11.3. Sistema frenante

**i** L'uso errato dei freni può comportare situazioni pericolose e causare danni (maggiore usura, malfunzionamenti).

L'articolo non deve essere utilizzato con i freni tirati o se le rotelle sono bloccate.

#### Freno di stazionamento (1)

- Premere entrambe le leve dei freni (A) verso il basso, fino ad incastrarsi. In questo modo, entrambe le rotelle posteriori vengono bloccate. Per disinserire i freni, tirare nuovamente le leve dei freni

fino alla maniglia (B), fino a quando i freni sono disinseriti.

### Freno a mano (2)

- Tirando verso sé le leve dei freni (A) fino alla maniglia (B) e tenendole ferme, vengono frenate le due rotelle posteriori. Rilasciando le leve dei freni (A) le due rotelle posteriori possono nuovamente muoversi



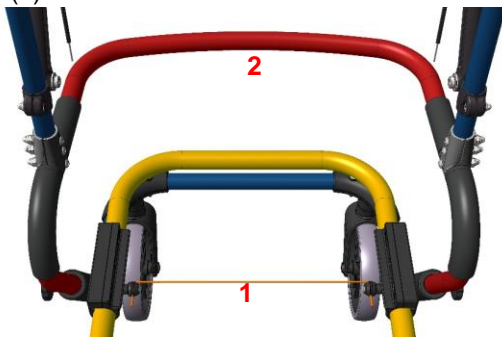
## 11.4. Ripiegare l'articolo

### Apertura

- Collocare l'articolo sulle rotelle e premere verso il basso il telaio. La sicura contro la chiusura involontaria deve essere completamente inserita.
- Vedere 9.1

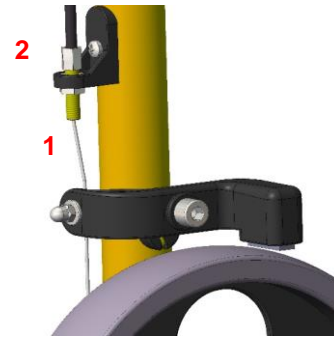
### Chiusura

- Tirare in alto con le mani il cordone di bloccaggio (1) fino a quando il blocco è completamente disinserito. Con l'altra mano, tirare verso di sé la maniglia (2).



## 11.5. Regolazione dei freni

- Se l'azione frenante dei freni si riduce, l'articolo non può più essere usato e deve essere riparato da un rivenditore specializzato. Dopo averne preso visione, questo deciderà se è sufficiente regolare i componenti o se devono essere sostituiti.
- Per regolare i freni, allentare il dado cieco (1) e utilizzare l'apposita vite (2). Attenzione: con freno sbloccato, le rotelle ruotano liberamente, mentre con il freno inserito le rotelle sono bloccate. Serrare nuovamente il dado cieco.



## 12. Eliminazione dei guasti

Guasto	Causa possibile	Rimedi
Le rotelle non girano scorrevolmente	Depositi	Pulizia, controllo regolare
Perni di arresto inceppati	Depositi	Pulizia, Sostituire i perni di arresto
Funzione frenante assente o ridotta	Freno bloccato, pastiglia del freno consumata, guasto	Manutenzione! Regolare il freno, far sostituire la pastiglia del freno
Asse delle ruote incurvato	Collisione con un ostacolo	Manutenzione! Sostituzione
Crepe o rotture visibili	Varie cause	Manutenzione! Sostituzione
Appoggio per l'avambraccio difettoso	Logoramento, usura	Sostituire le parti difettose
Collegamenti a vite allentati	Logoramento, usura	Verificare i collegamenti ed eventualmente sostituirli

## 13. Pulizia e manutenzione

### 13.1. Pulizia



Utilizzare un detergente e un disinfettante delicato di uso comune. Dopo la pulizia, sciacquare con acqua pulita e asciugare l'articolo con un panno.

- Non utilizzare abrasivi o detersivi con ingredienti aggressivi (acidi, diluenti) e oggetti per la pulizia duri (spazzole), altrimenti la superficie potrebbe danneggiarsi o sui materiali potrebbero formarsi depositi.

L'articolo è adatto alla pulizia e alla disinfezione manuale. Osservare le istruzioni per la preparazione (04.12.155).

## 13.2. Manutenzione

- Un'eventuale usura non individuata per tempo e/o un trattamento non conforme, così come una manutenzione irregolare e/o non eseguita possono causare incidenti.



*Per motivi di sicurezza, l'articolo deve essere adeguatamente sottoposto a manutenzione **almeno 1 volta all'anno**.*

Verificare la presenza di danni visibili sull'articolo (fessure, rotture, parti allentate)

- Verificare la stabilità prima dell'utilizzo

### Manutenzione/Ambito d'ispezione

- Una manutenzione deve includere le seguenti ispezioni ed essere documentata.
- Controllo visivo di danni, usura e corrosione di tutte le parti del telaio quali:
  - Supporto
  - Maniglia
  - Appoggi per l'avambraccio
  - Rotelle anteriori (sostituzione in coppia)
  - Rotelle anteriori (sostituzione a coppia)
  - Cavi freno
  - Interruttore manuale con leva dei freni
- Verificare integrità, tenuta e funzionamento di tutti gli elementi di raccordo (viti, dadi)
- Funzionamento del meccanismo pieghevole
- Funzionamento della regolazione in altezza
- Funzionamento dei freni
- Frenata durante l'uso (freno a mano)
- Blocco delle rotelle frenanti (freno di stazionamento)
- In caso di danni e/o riparazioni imminenti, contattare immediatamente il rivenditore specializzato.
- **Non** apportare modifiche arbitrarie all'articolo. Ciò può compromettere la sicurezza e la funzione dell'articolo. **REBOTEC non si assume alcuna responsabilità al riguardo.**
- In caso di riparazione devono essere utilizzati esclusivamente pezzi di ricambio del produttore. Vedere 6.
- Dopo una manutenzione o una riparazione, pulire l'articolo prima di utilizzarlo.
- Osservare il punto 7 e 14.
- *Osservare le istruzioni per la manutenzione (04.11.149)*

## 14. Pezzi di ricambio e accessori

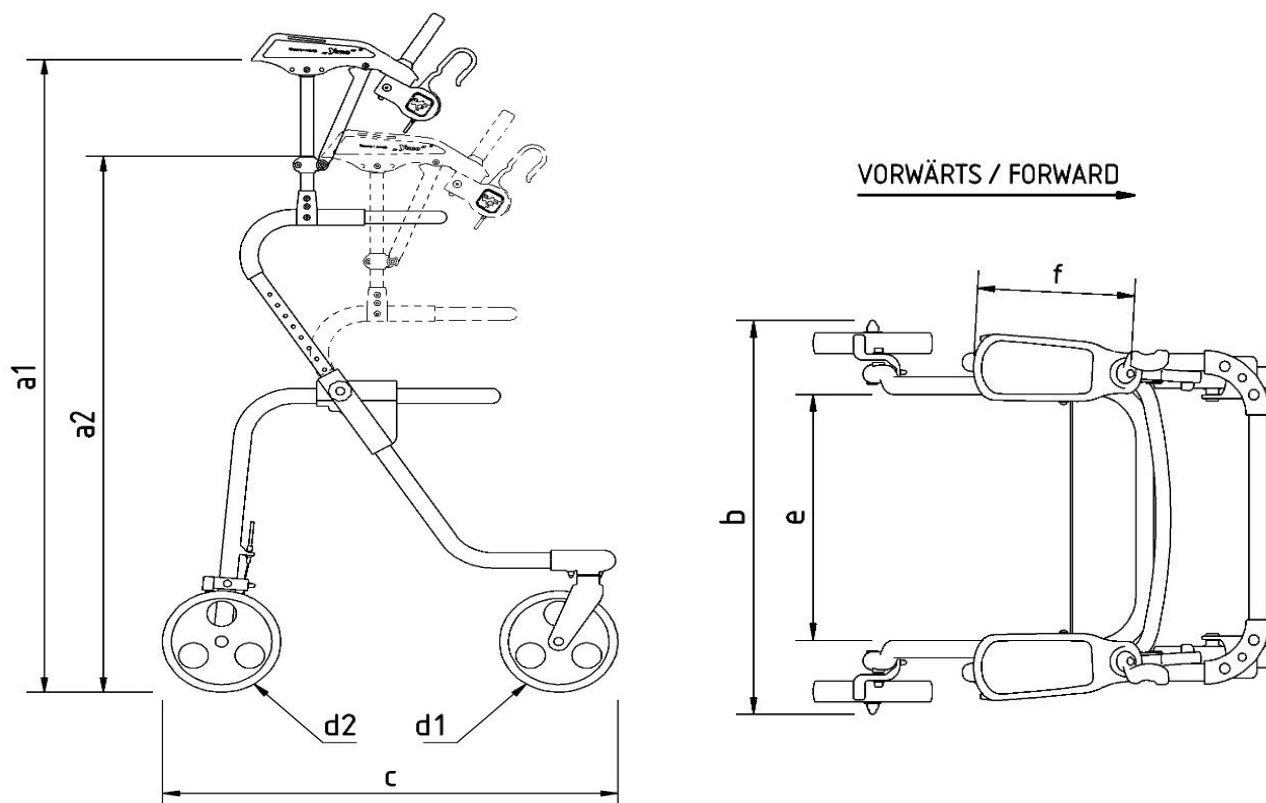


N.	Cod. art.	Denominazione
1	288.00.45	Rotella anteriore
2	288.00.46	Rotella posteriore
3	280.10.53	Pastiglie dei freni
4	853.06.40	Manopola a stella completa
-	280.10.48	Imbottitura per la schiena
-	164.30.00	Set di supporto per ausili per la deambulazione
-	04.05.124	Istruzioni per l'uso
-	04.11.149	Istruzioni per la manutenzione



Utilizzare esclusivamente pezzi di ricambio e accessori REBOTEC per garantire un funzionamento corretto e sicuro.

## 15. Schizzi e dimensioni



N.	Denominazione	Fixi-Yano / Misure in mm	Fox-Yano / Misure in mm
a1	Altezza max.	995	1080
a2	Altezza min.	905	990
b	Larghezza	585	585
c	Lunghezza	675	675
d1	Diametro ruota anteriore	200	200
d2	Diametro ruota posteriore	200	200
e	Ampiezza interna	380	380
f	Lunghezza complessiva/Poggiabraccia	260	260
bx	Superficie di appoggio	585 x 675	585 x 675



Le misure e il peso variano a seconda della dotazione. Possono presentarsi leggere variazioni dovute a tolleranze di fabbricazione. Con riserva di modifiche.



**REBOTEC®** Rehabilitationsmittel GmbH

D-49610 Quakenbrück, Artlandstr. 57-59

Telefono: 05431/9416-0

Fax: 05431/9416-66

Web: [www.rebotec.de](http://www.rebotec.de)

E-mail: [info@rebotec.de](mailto:info@rebotec.de)

